

**НЕВА**

Закрытое акционерное общество  
«Красный Октябрь–Нева»  
Санкт-Петербург

**МОТОТЕХНИКА «НЕВА» МОТОКУЛЬТИВАТОР  
МК200**

**КАТАЛОГ  
запасных частей  
2017**

Настоящий каталог составлен на основании рабочих спецификаций и чертежей редуктора, ходовой части мотокультиватора МК200 и его модификаций и предназначен для составления заявок на запасные части, необходимые при техническом обслуживании и ремонте мотокультиватора и двигателя. Каталог составлен по состоянию на 01.01.2017 г.

В каталоге приведен иллюстрированный перечень сборочных единиц и деталей редуктора и ходовой части, а также входящих в комплект мотокультиватора – фрез-культиваторов. Указаны наименования, обозначения и количество деталей, входящих в сборочную единицу. Обозначения сборочных единиц и деталей, соответствуют номеру чертежа, по которому они изготавливаются на предприятии изготовителе.

Номера отдельных деталей, входящие в состав неразборных сборочных единиц, в каталоге не приведены. В этом случае указан только номер сборочной единицы.

Модификации двигателя различаются только принципом и деталями системы смазки.

При заказе сборочных единиц и деталей необходимо указать их полное наименование, обозначение и необходимое количество.

Приобрести необходимые Вам детали и сборочные единицы, указанные в настоящем каталоге можно в сервисных центрах или непосредственно на предприятии-изготовителе мотокультиватора и двигателя по адресу:

Россия, 194100, Санкт-Петербург, ул. Политехническая, дом 13-15. ЗАО "Красный Октябрь-Нева".

Торгово-выставочный комплекс (ТБК) (812) 292-97-97; (812) 297-77-11

Заказ комплектующих по почте (812) 297-64-02

Мастерская сервисного центра (812) 297-13-14

Фирменный магазин в Санкт - Петербурге: (812) 297-12-37

Отдел реализации: (812) 297-62-39, 297-04-40

Отдел маркетинга: (812) 292-96-39

Email: [neva@motoblok.ru](mailto:neva@motoblok.ru)

[service@motoblok.ru](mailto:service@motoblok.ru)

[www.motoblok.ru](http://www.motoblok.ru)

<b>Мотокультиватор "НЕВА"</b>	<b>с двигателем</b>	<b>редуктор</b>
MK200-C4,5	Subaru EX16	005.65.0400-08
MK200-Б (Series 750)	Briggs&Stratton Series 750	
MK200-Б5,0 RS	Briggs&Stratton RS5,0(RS750)	
MK200-C5,0	Subaru EY20	
MK200-C6,0	Subaru EX17	
MK200-H5,0	Honda GP160	
MK200-Kasei (168FA)	Kasei (168FA)	



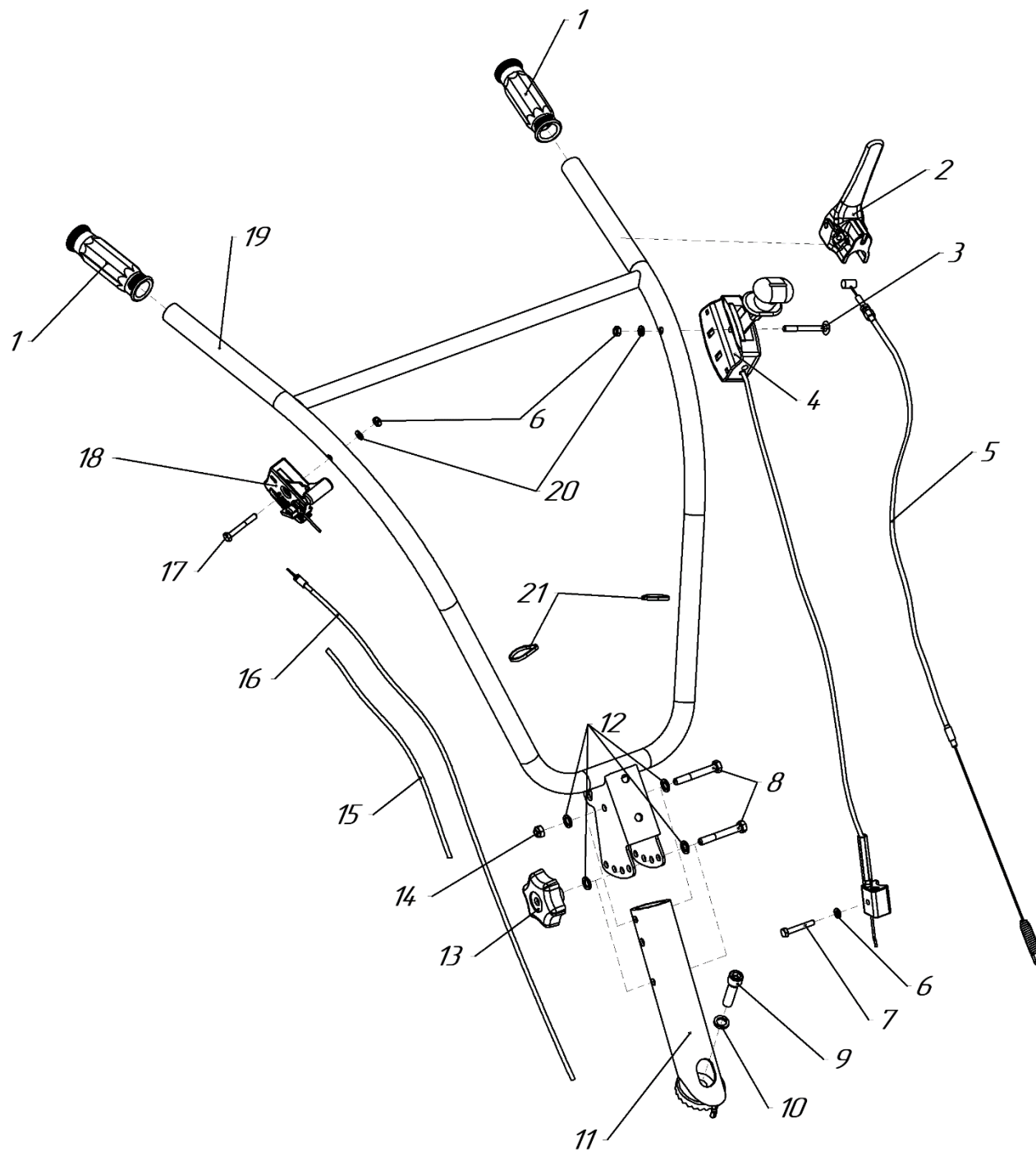


Рис.1

Рис. №	Поз.	Наименование	Обозначение	Кол.	Примечание
1	1	Рукоятка	005.47.0127-02	2	
	2	Рукоятка	LASC55R00T	1	
	3	Винт	M6×60 DIN 603	1	
	4	Трос переключения передач	005.65.0780-02	1	
	5	Трос сцепления	005.47.1170-03	1	
	6	Шайба	M6 DIN 125	3	
	7	Болт	M6×40 DIN 933	1	
	8	Болт	M10×70 DIN 931	2	
	9	Винт	M14×50 DIN 912	1	
	10	Шайба	M14 DIN 127	1	
	11	Рулевая колонка	005.39.0220	1	
	12	Шайба	M10 DIN 127	4	
	13	Гайка крыльчатая	005.47.1360-03	1	
	14	Гайка	M10 DIN 985	1	
	15	Провод	005.64.0040	1	GP160
	16	Трос газа	005.81.1130-01	1	EX16; EX17; 168FA
			005.81.0380	1	Series 750; EY20, GP160, RS750
	17	Болт	M6×45 DIN 931	1	
	18	Акселератор металлический	art.LGAR070F.1321	1	все изделия кроме GP160
			005.64.0030 (с остановом)	1	GP160
	19	Руль	005.65.0270-09	1	
20	Гайка	M6 DIN 985	2		
21	Ремешок крепежный jss150×3,5	005.47.0134	2		



Рис. №	Поз.	Наименование	Обозначение	Кол.	Примечание
2	1	Экран	005.69.0190	1	
	2	Кольцо	20 DIN 471	2	
	3	Шайба	1-20-38Ц ОСТ 134506-80	2	Или 20x28x1 DIN 988
	4	Шкив ведомый	005.65.0080-02	1	
	5	Кожух шкива	005.65.0147-04	1	
	6	Шпонка	005.45.0209	1	
	7	Щиток с логотипом	005.65.0150-04	1	
	8	Шайба	M8 DIN 125	6	
	9	Болт	M8×90 DIN 931	1	
	10	Болт	M8×20 DIN 933	2	
	11	Ремень	A45	1	
	12	Гайка	M6 DIN 985	1	
	13	Упор троса сцепления	005.67.0064	1	
	14	Болт	M6×12 DIN 933	1	
	15	Втулка	005.62.0111-02	1	
	16	Пружина	005.62.0102-01	1	
	17	S-образный крючок	005.47.0126	1	3×25
	18	Шайба	M8 DIN 127	4	
	19	Болт	M8×25 DIN 933	2	168FA; EX16; EX17; EY20; RS750
			5/16"×1" 24UNF DIN 933 (L=25 мм)	2	Series 750; GP160
	20	Шайба	M8 DIN 440	1	
	21	Втулка	005.47.1631-03	2	GP160; Series 750
			005.47.1631-01	2	EX16, EX17, 168FA, RS750
22	Шпонка	005.58.0137	1	GP160; Series 750	
		005.58.0137-02	1	EX16; EX17, 168FA, RS750	
23	Шкив ведущий	005.65.0171	1	GP160; Series 750	
		005.65.0171-01	1	EX16	
		005.65.0171-02	1	EX17, 168FA, RS750	

Рис. №	Поз.	Наименование	Обозначение	Кол.	Примечание
2	24	Втулка	005.47.1631-02	3	GP160; Series 750
			005.47.1631-01	2	EX16, EX17, EY20, RS750
	25	Болт	M8×20 DIN 933	2	168FA; EX16; EX17; EY20; RS750
			5/16"×7/8" 24UNF DIN 933 (L=22 мм)	2	Series 750; GP160, 168FA
	26	Ограничитель схода ремня	005.82.0111	2	
	27	Кронштейн	005.69.0180	1	
28	Ролик натяжной пластмассовый	005.62.0130	1	см. рис. 4	



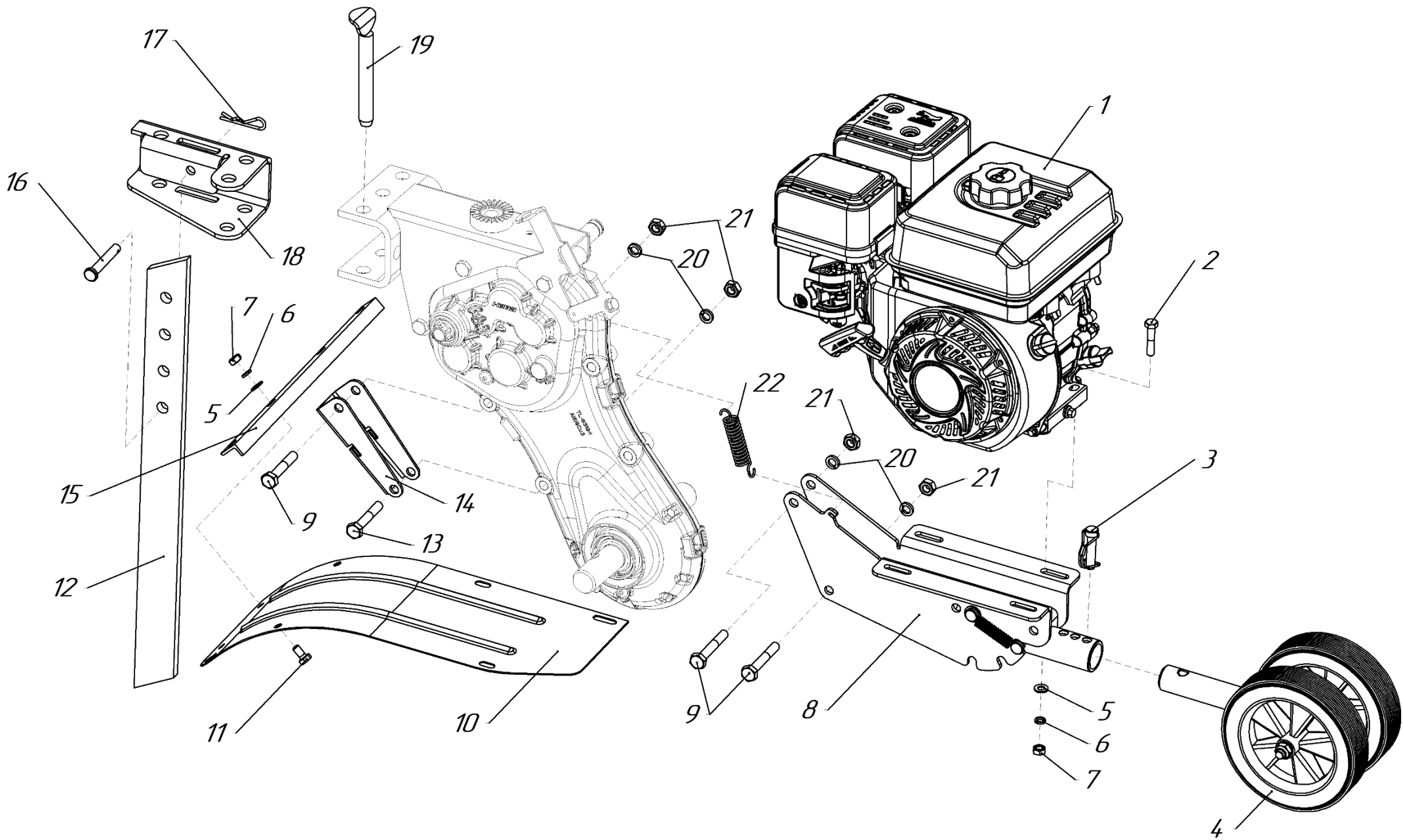
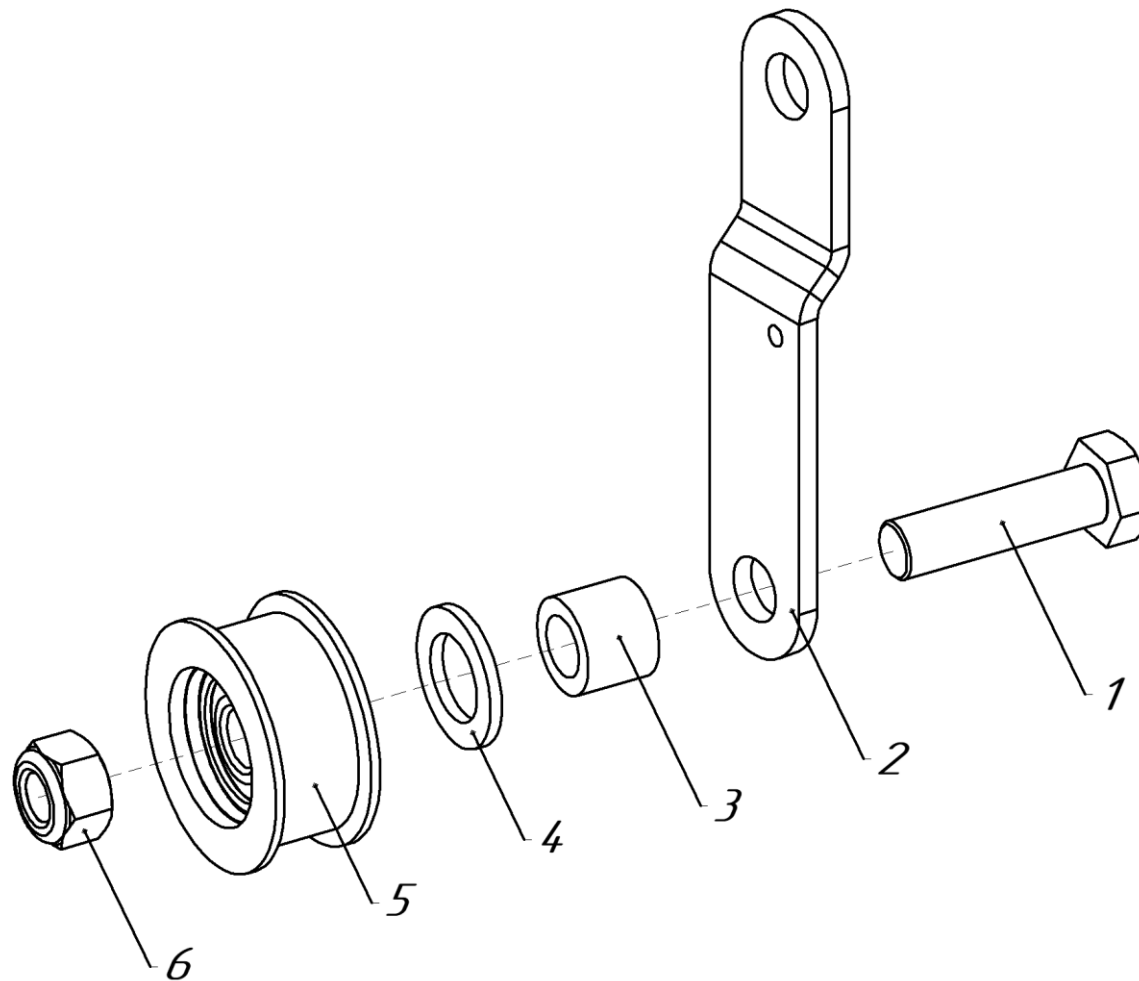


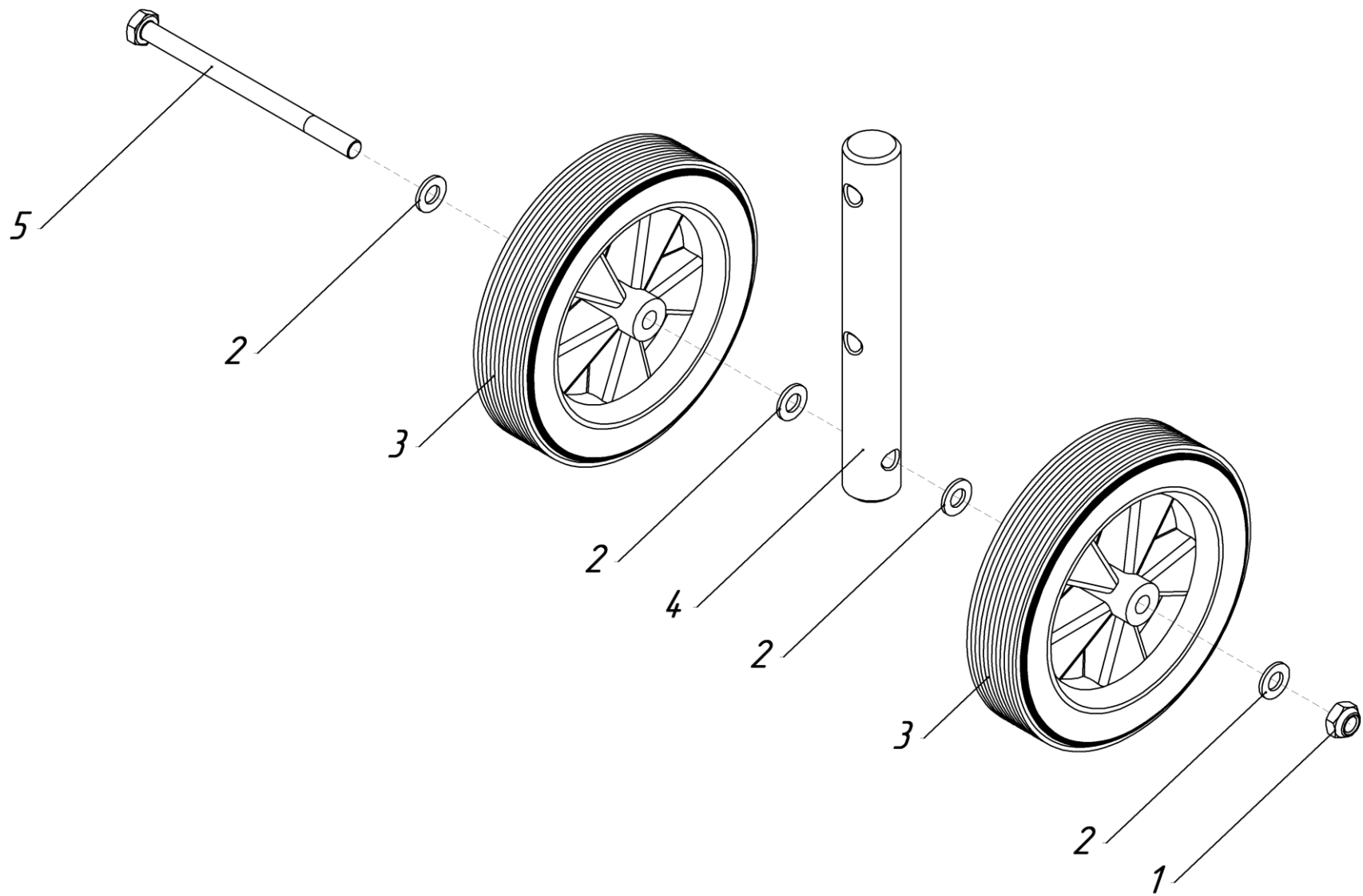
Рис.3

Рис. №	Поз.	Наименование	Обозначение	Кол.	Примечание
3	1	Двигатель	См. стр. 3	1	
	2	Болт	M8×40 DIN 931	4	
	3	Стопор	SLPR 1038	1	
	4	Колесо опорное	005.65.0120-04	1	Или 005.65.0120-05 см. рис. 5. Приобретается отдельно.
	5	Шайба	M8 DIN 125	8	
	6	Шайба	M8 DIN 127	8	
	7	Гайка	M8 DIN 934	8	
	8	Подмоторная рама	005.65.0160-03	1	см. рис. 6
	9	Болт	M10×65 DIN 931	3	
	10	Крыло правое	005.64.0101-01	1	
		Крыло левое	005.64.0102-01	1	не показано на рисунке
	11	Болт	M8×16 DIN 933	4	
	12	Ограничитель	005.45.0116-01	1	
	13	Болт	M10×60 DIN 931	1	
	14	Скоба	005.65.0141-04	1	
	15	Уголок	005.67.0012-01	1	
	16	Палец	10×65 P1065	1	
	17	Шплинт игольчатый	HP 20044	1	
	18	Кронштейн	005.47.0165	1	
	19	Шкворень	005.47.0580	2	
	20	Шайба	M10 DIN 127	4	
	21	Гайка	M10 DIN 934	4	
22	Пружина	005.65.0191-01	1		



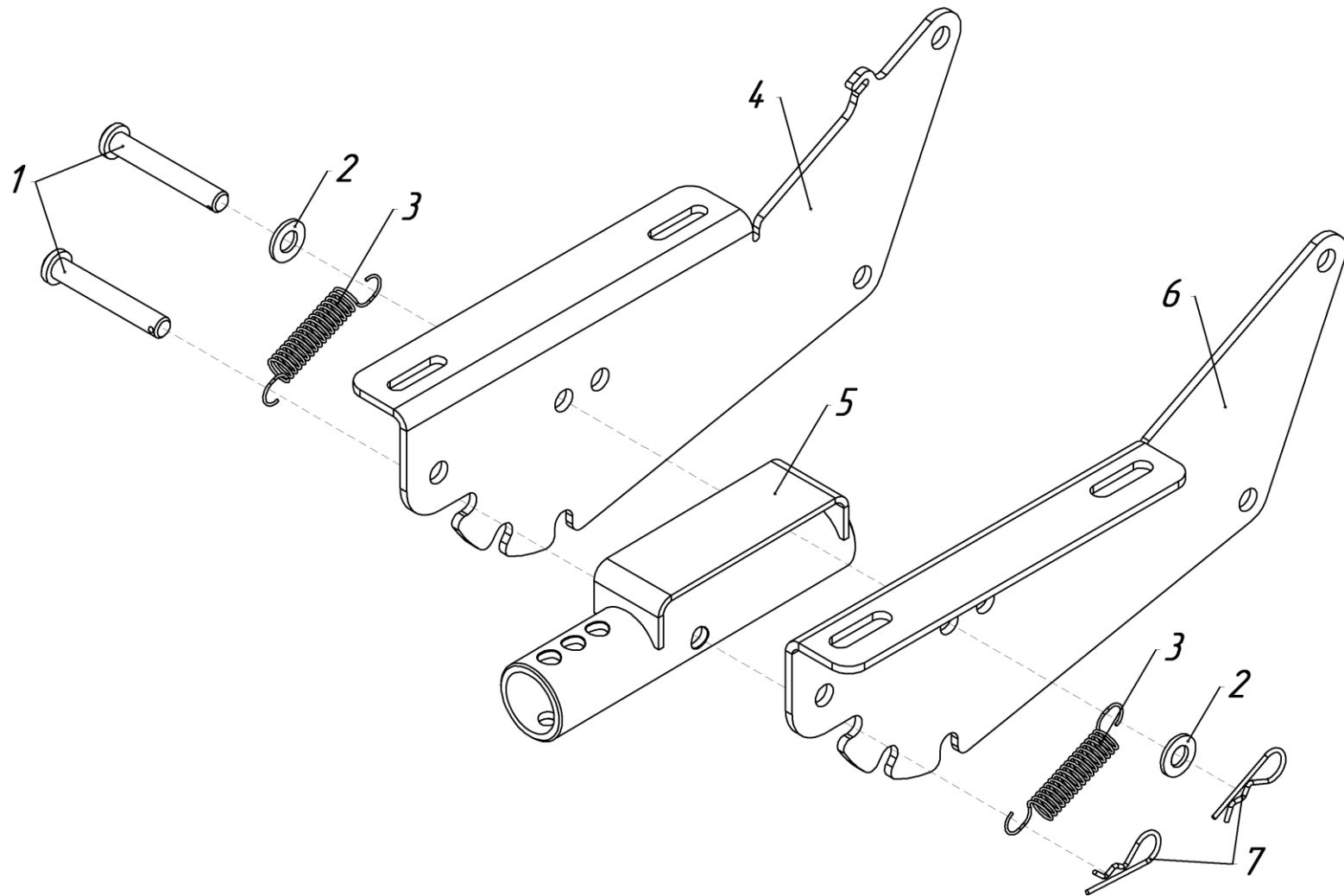
**Рис.4 (005.62.0130 Ролик натяжной пластмассовый)**

Рис. №	Поз.	Наименование	Обозначение	Кол.	Примечание
4	1	Болт	M12×45 DIN 933	1	
	2	Кронштейн ролика	005.62.0112-01	1	
	3	Втулка	005.67.0152-04	1	
	4	Шайба	M12 DIN 125	1	
	5	Ролик в сборе	005.62.0190	1	
	6	Гайка	M12 DIN 985	1	



**Рис.5 (005.65.0120-04 Колесо опорное. Приобретается отдельно.)**

Рис. №	Поз.	Наименование	Обозначение	Кол.	Примечание
5	1	Гайка	M10 DIN 985	1	
	2	Шайба	M10 DIN 125	4	
	3	Колесо опорное	PR-800	2	
	4	Ось	005.65.0123-01	1	
	5	Болт	M10×150 DIN 931	1	



**Рис.6 (005.65.0160-03 Подмоторная рама)**

Рис. №	Поз.	Наименование	Обозначение	Кол.	Примечание
6	1	Палец	10×65 P1065	2	
	2	Шайба	M10 DIN 125	2	
	3	Пружина	005.65.0161-01	2	
	4	Кронштейн правый	005.65.0024-01	1	
	5	Труба	005.65.0050-01	1	
	6	Кронштейн левый	005.65.0023-02	1	
	7	Шплинт игольчатый	HP20044	2	

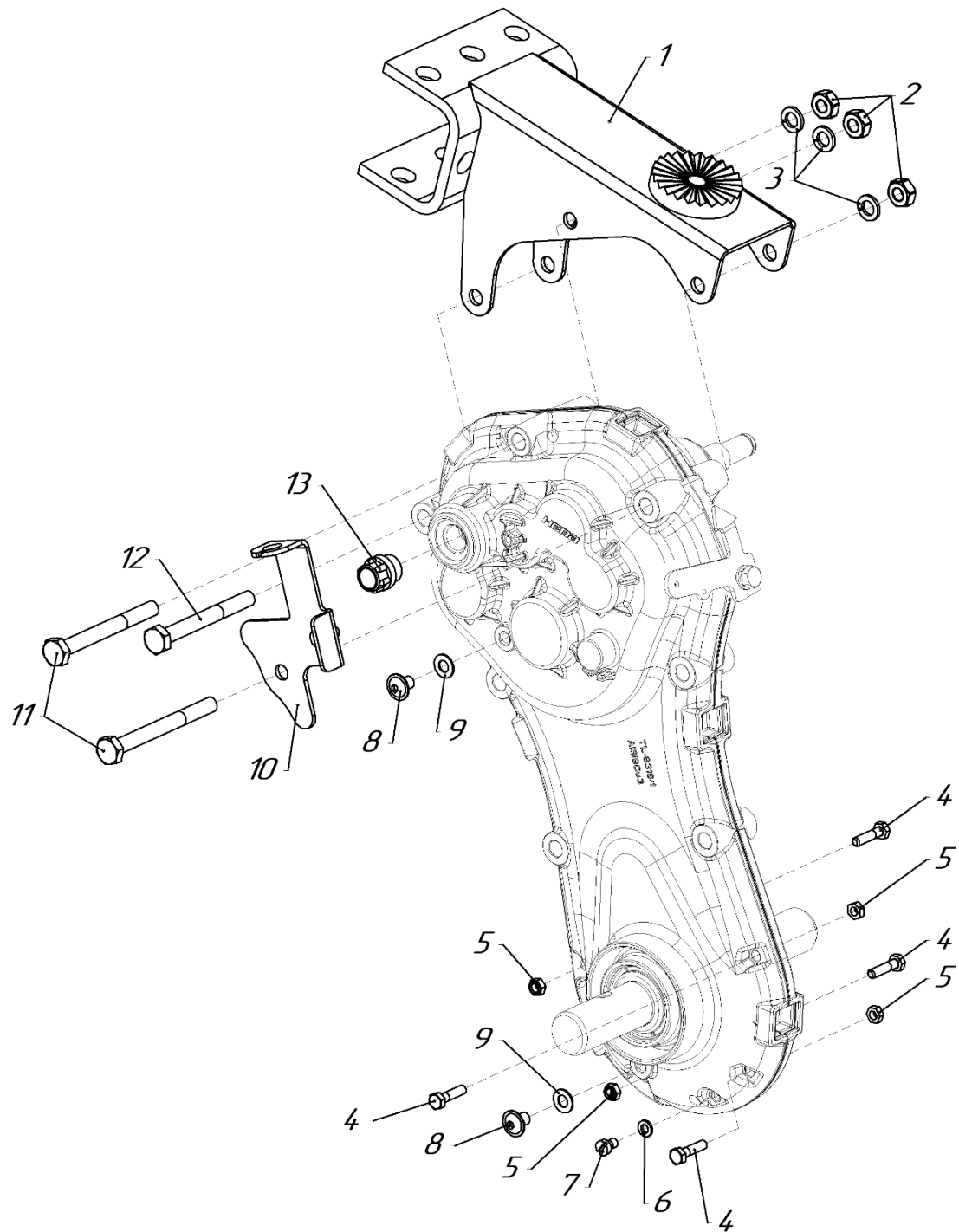


Рис.7

Рис. №	Поз.	Наименование	Обозначение	Кол.	Примечание
7	1	Сцепное устройство	005.65.0110-05	1	
	2	Гайка	M10 DIN 934	3	
	3	Шайба	M10 DIN 127	3	
	4	Болт	M6×25 DIN 933	4	
	5	Гайка	M6 DIN 985	4	
	6	Шайба	M6 DIN 127	2	
	7	Винт	M6×10 DIN 7985	2	
	8	Винт	M8×12 ISO 7380 ULF	2	
	9	Прокладка	005.47.0227	2	
	10	Кронштейн	005.65.0570	1	
	11	Болт	M10×95 DIN 931	2	
	12	Болт	M10×90 DIN 931	1	
	13	Заглушка	005.47.0221	1	

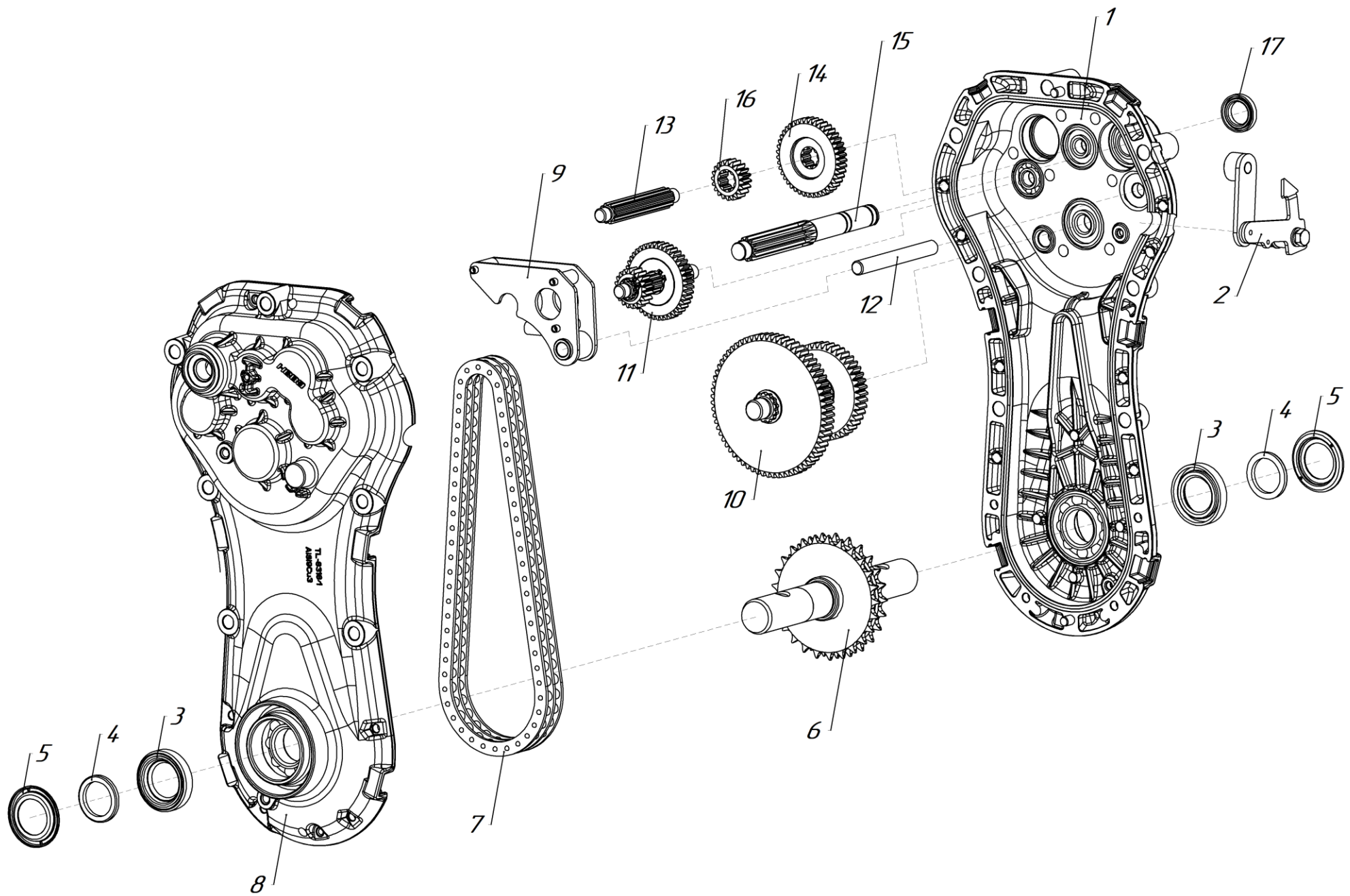
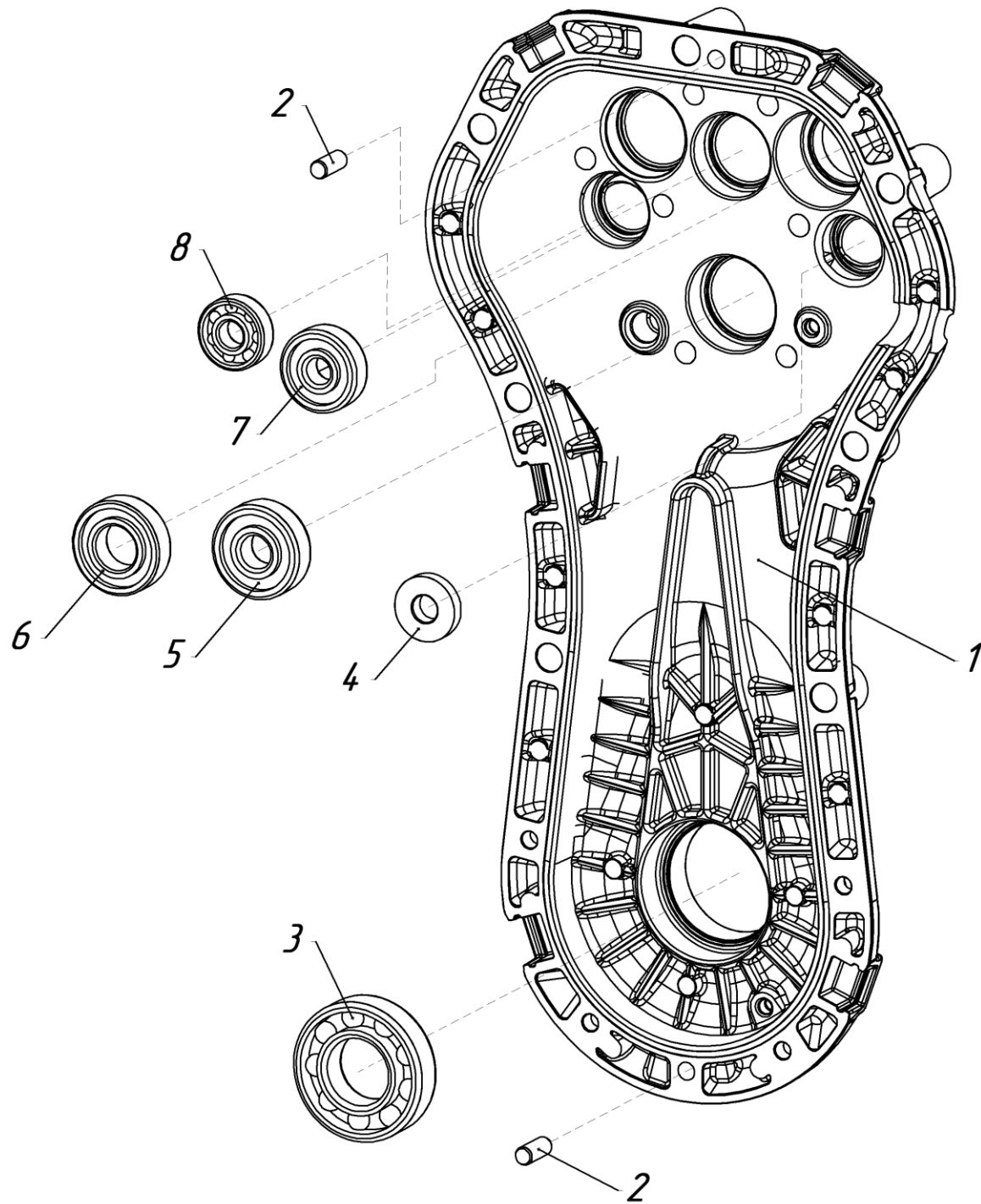


Рис.8



Рис. №	Поз.	Наименование	Обозначение	Кол.	Примечание
8	1	Половина корпуса левая	005.65.0420-02	1	см. рис. 9
	2	Рычаг переключателя	005.65.0550-04	1	см. рис. 12
	3	Манжета ГОСТ 8752-79	30×52×10	2	II-1-30×52-2
	4	Кольцо	СТ 41-29,5-4 ГОСТ 288-72	2	
	5	Тарелка	005.47.0217	2	
	6	Вал выходной	005.65.0770-03	1	см. рис. 14
	7	Цепь 58 звеньев	2ПР-12,7-31,8 ГОСТ 13568-97	1	
	8	Половина корпуса правая	005.65.0410-01	1	см. рис. 10
	9	Вилка переключателя	005.65.0520-04	1	
	10	Блок-вал	005.65.0470-02	1	см. рис. 11
	11	Вал задней передачи	005.65.0460-01	1	см. рис. 13
	12	Ось переключателя	005.65.0522	1	
	13	Вал промежуточный шлицевой	005.65.0443	1	
	14	Колесо z=32	005.65.0447	1	
	15	Вал входной	005.65.0433	1	
	16	Шестерня z=15	005.65.0448	1	
	17	Манжета ГОСТ 8752-79	20×32×7		2-20×32



**Рис.9 (005.65.0420-02 Половина корпуса левая)**

<b>Рис. №</b>	<b>Поз.</b>	<b>Наименование</b>	<b>Обозначение</b>	<b>Кол.</b>	<b>Примечание</b>
9	1	Половина корпуса левая	005.65.0421-03	1	
	2	Штифт	8×20 DIN 7	2	
	3	Подшипник	60206 ГОСТ 7242-81	1	30×62×16
	4	Втулка	005.65.0521-01	1	
	5	Подшипник	302 ГОСТ 8338-75	1	15×42×13
	6	Подшипник	104 ГОСТ 8338-75	1	20×42×12
	7	Подшипник	301 ГОСТ 8338-75	1	12×37×12
	8	Подшипник	201 ГОСТ 8338-75	1	12×32×10

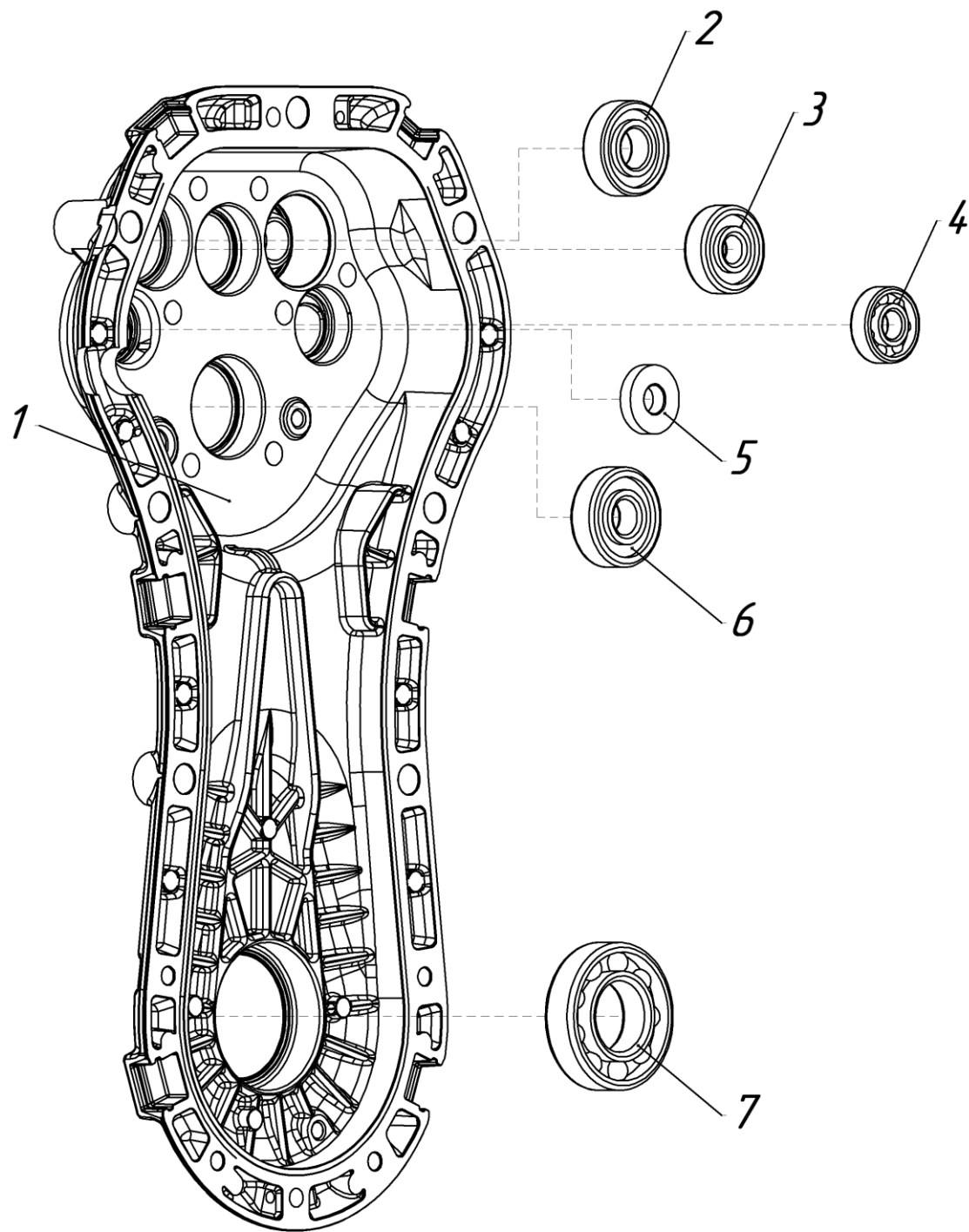


Рис.10 (005.65.0410-01 Половина корпуса правая)

<b>Рис. №</b>	<b>Поз.</b>	<b>Наименование</b>	<b>Обозначение</b>	<b>Кол.</b>	<b>Примечание</b>
10	1	Половина корпуса правая	005.65.0411-02	1	
	2	Подшипник	203 ГОСТ 8338-75	1	17×40×12
	3	Подшипник	301 ГОСТ 8338-75	1	12×37×12
	4	Подшипник	201 ГОСТ 8338-75	1	12×32×10
	5	Втулка	005.65.0521-01	1	
	6	Подшипник	302 ГОСТ 8338-75	1	15×42×13
	7	Подшипник	60206 ГОСТ 7242-81	1	30×62×16

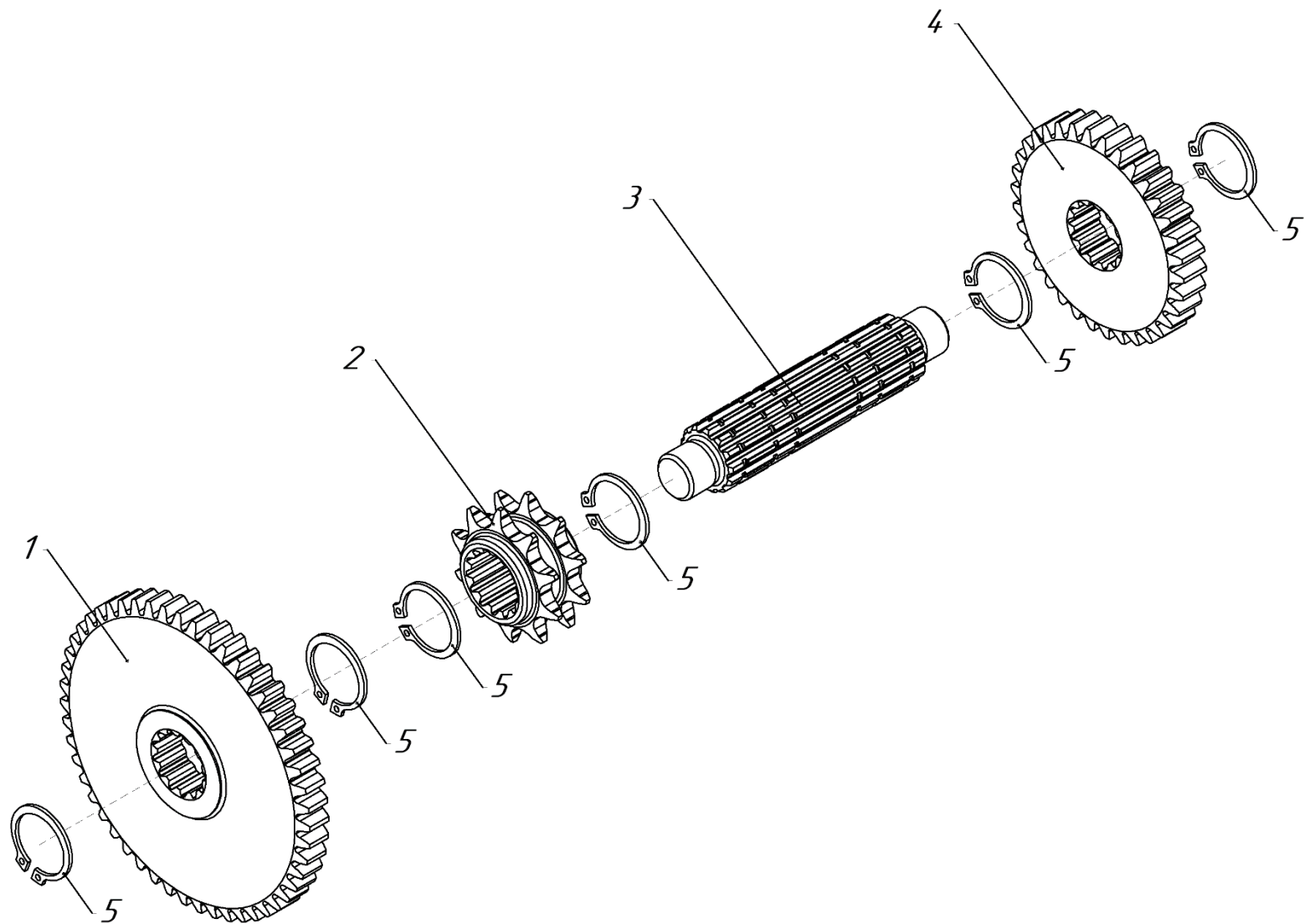
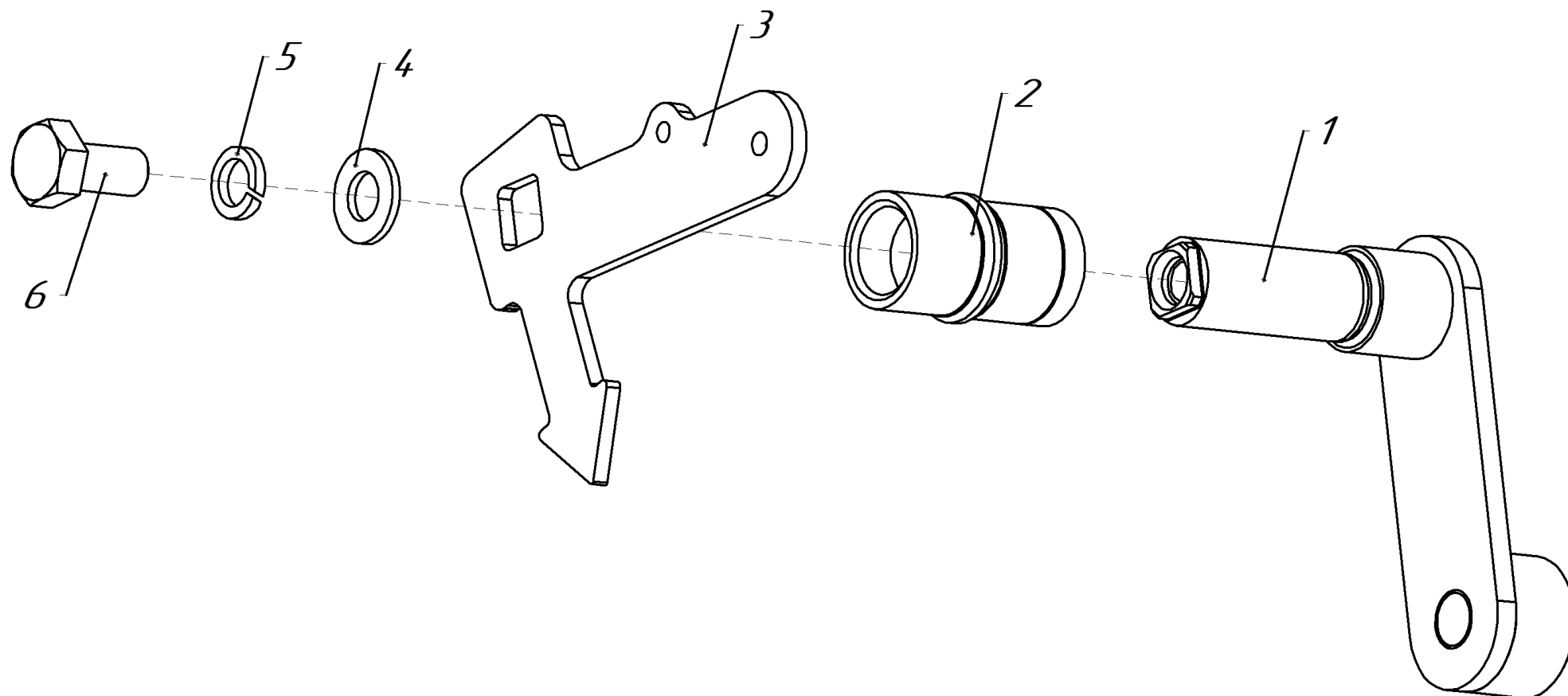


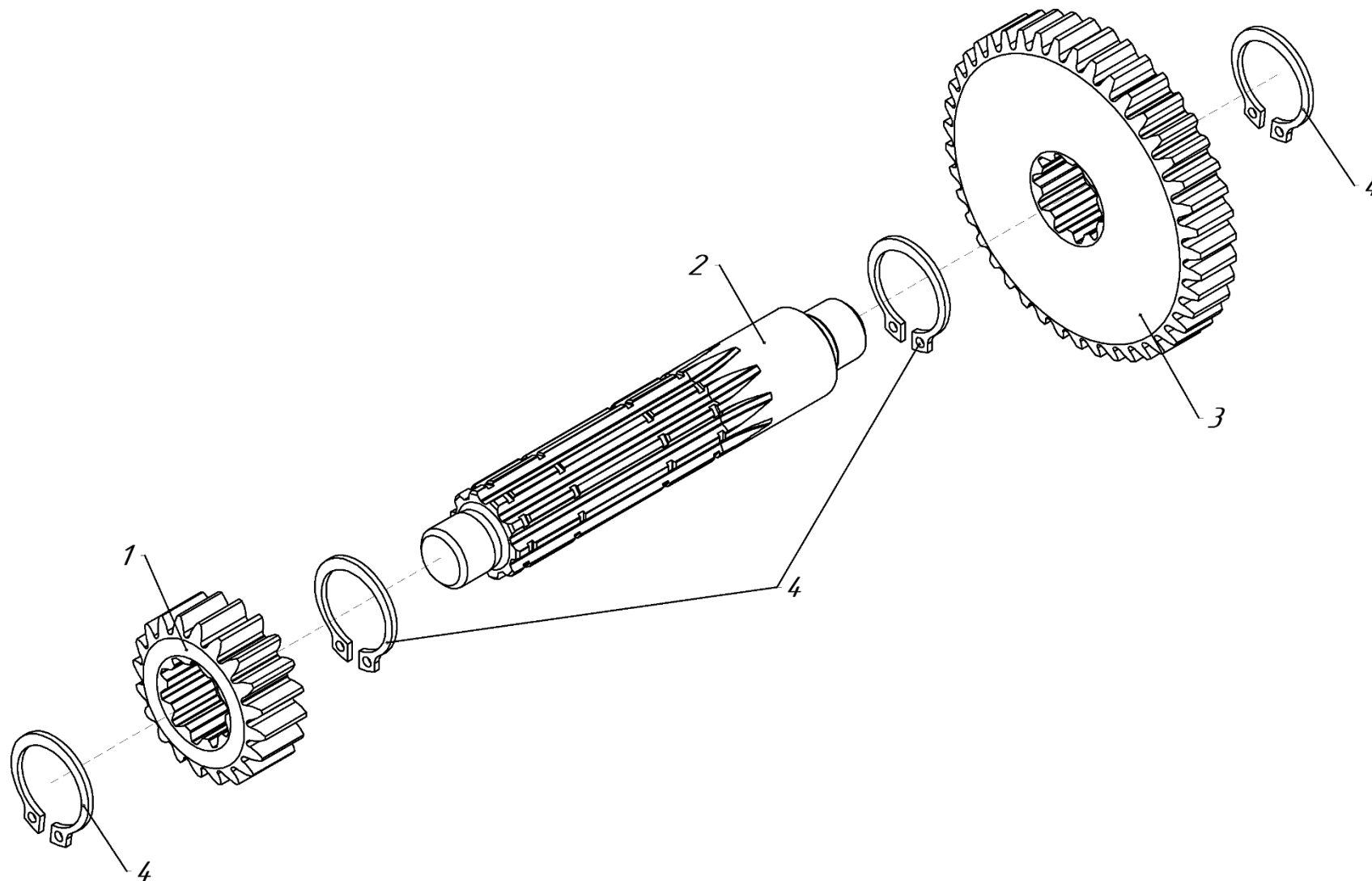
Рис.11 (005.65.0470-02 Блок-вал)

Рис. №	Поз.	Наименование	Обозначение	Кол.	Примечание
11	1	Колесо z=51	005.65.0479	1	
	2	Звездочка z=10	005.65.0465	1	
	3	Вал	005.65.0475-01	1	
	4	Колесо z=34	005.65.0478	1	
	5	Кольцо	22 DIN 471	6	



**Рис.12 (005.65.0560-02 Рычаг переключателя)**

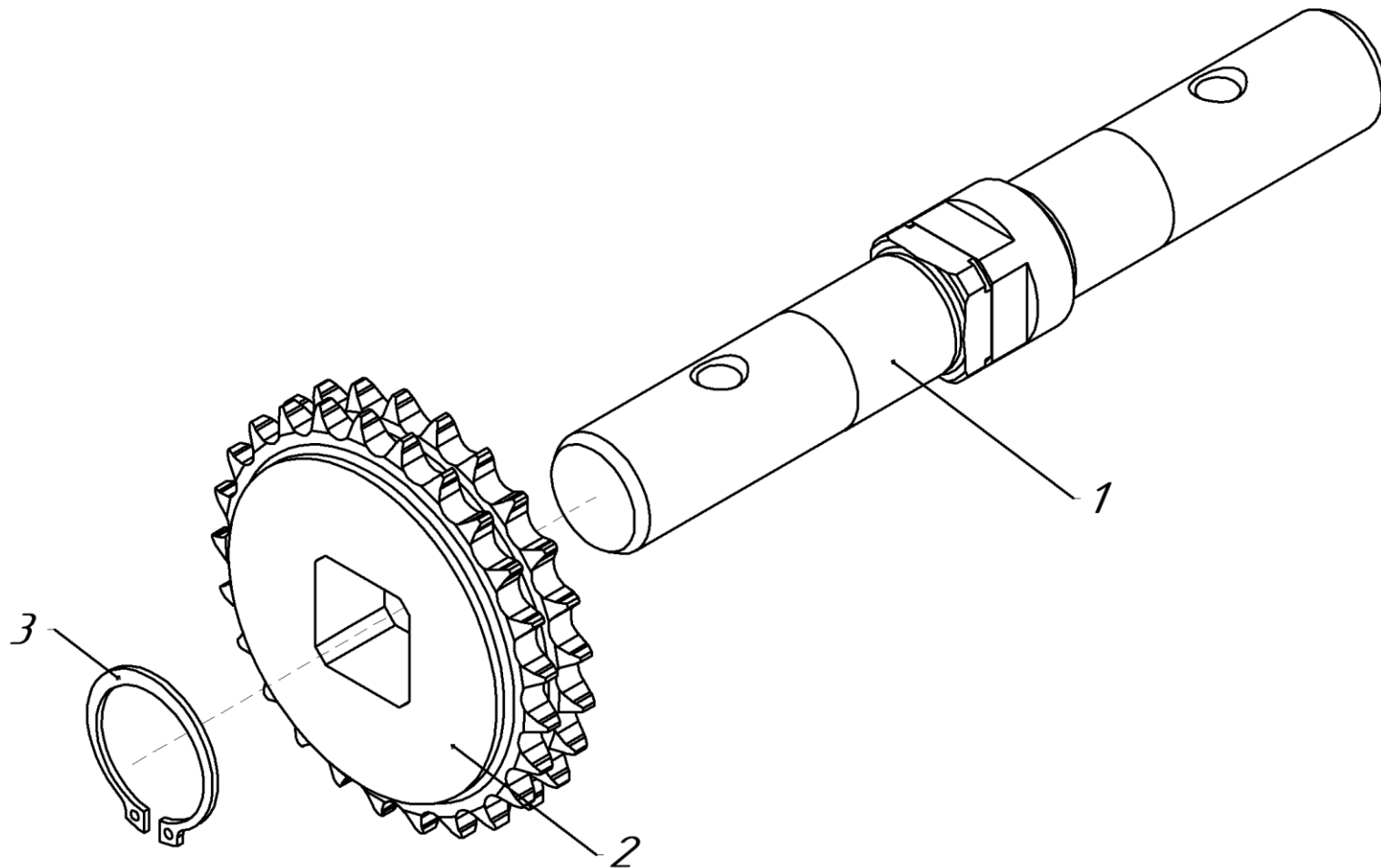
Рис. №	Поз.	Наименование	Обозначение	Кол.	Примечание
12	1	Рычаг переключателя	005.65.0550-04	1	
	2	Втулка рычага переключателя	005.65.0494-01	1	
	3	Рычаг переключателя с указателем	005.65.0561-01	1	
	4	Шайба	M8 DIN 125	1	
	5	Шайба	M8 DIN 127	1	
	6	Болт	M8×20 DIN 933	1	



**Рис.13 (005.65.0460-01 Вал задней передачи)**

Рис. №	Поз.	Наименование	Обозначение	Кол.	Примечание
13	1	Шестерня z=15	005.65.0448	1	
	2	Вал задней передачи	005.65.0461-01	1	
	3	Колесо z=32	005.65.0464	1	
	4	Кольцо	18 DIN 471	4	





**Рис.14 (005.65.0770-03 Вал выходной)**

Рис. №	Поз.	Наименование	Обозначение	Кол.	Примечание
14	1	Вал выходной	005.65.0771-04	1	
	2	Звездочка z=25	005.65.0773	1	
	3	Кольцо	D37 DIN 471	1	

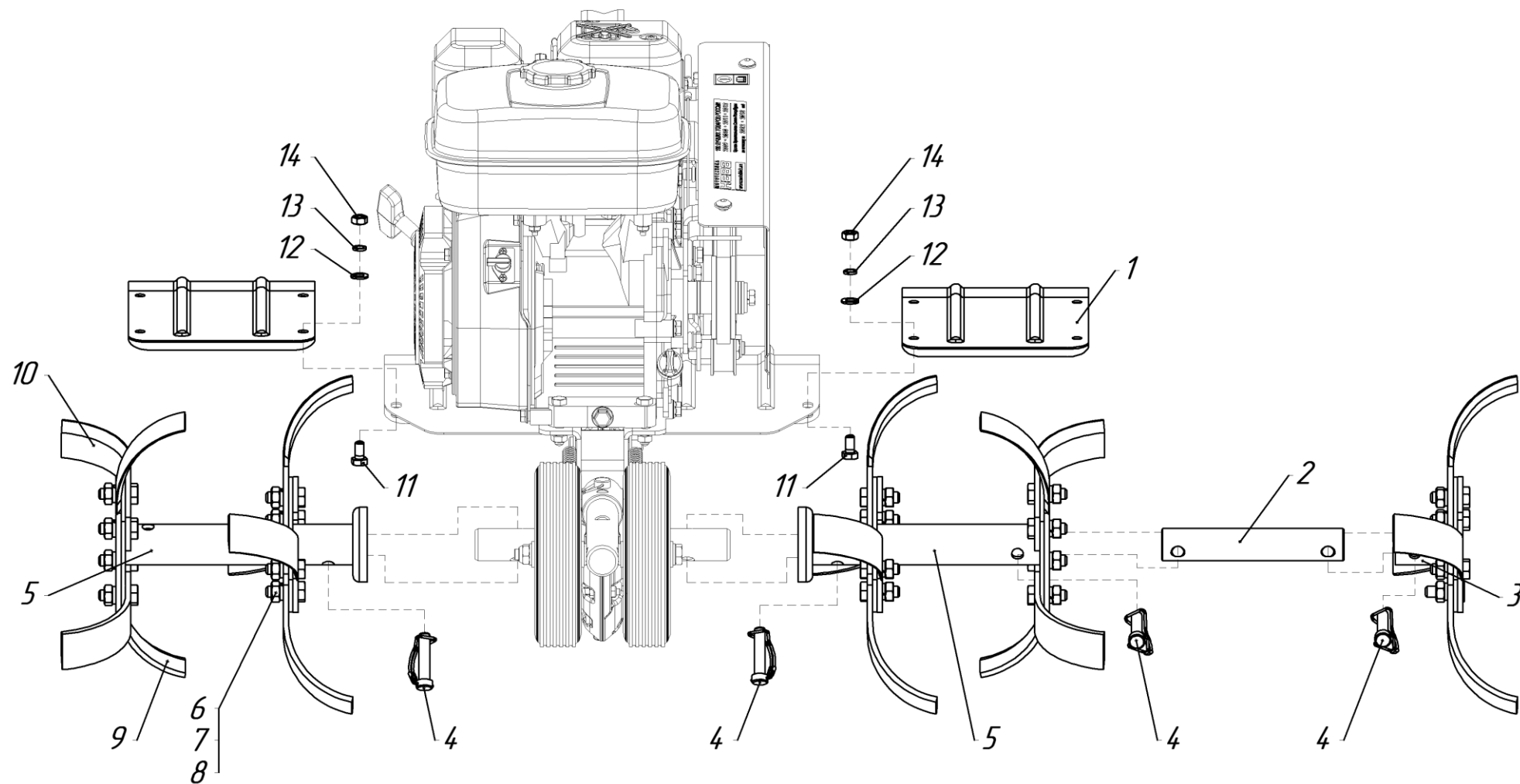


Рис.15

Рис. №	Поз.	Наименование	Обозначение	Кол.	Примечание
15	1	Закрылок	005.64.0104-01	2	
	2	Переходник	005.81.0147	2**	
	3	Ступица	005.03.0330-02	2**	
	4	Стопор	SLPR 1038	2/6*	
	5	Ступица	005.65.0510-01	2	
	6	Болт	M10×30 DIN 933	16/24*	
	7	Шайба	M10 DIN 127	16/24*	
	8	Гайка	M10 DIN 934	16/24*	
	9	Нож правый	005.03.0273	8/12*	
	10	Нож левый	005.03.0274	8/12*	
	11	Болт	M8×16 DIN 933	6	
	12	Шайба	M8 DIN 125	6	
	13	Шайба	M8 DIN 127	6	
	14	Гайка	M8 DIN 934	6	

\* – для 4 фрез/для 6 фрез

\*\* – для 6 фрез

# УВАЖАЕМЫЙ ПОКУПАТЕЛЬ!

Вы приобрели мотокультиватор «Нева» МК200, изготовленный Закрытым Акционерным Обществом «Красный Октябрь-Нева», имеющим многолетний опыт производства средств малой сельхозмеханизации.

## ХРАНЕНИЕ МОТОКУЛЬТИВАТОРА:

### БОЛЕЕ 30 ДНЕЙ:

Очистите ребра и поверхности охлаждения головки цилиндра, кожух вентилятора, защитную решетку, и зону вокруг глушителя от остатков травы, мусора и плотных отложений пыли.

Перед постановкой на хранение предварительно слить бензин из топливного бака, остатки бензина в топливной камере карбюратора выработать до полной остановки двигателя.

### БОЛЕЕ 24 МЕСЯЦЕВ:

Произведите замену или слив масла на двигателе, когда он еще теплый. Залейте чистое масло в соответствии с рекомендациями руководства по двигателю.

Отсоедините высоковольтный провод от свечи зажигания.

Выверните свечу зажигания и залейте около 15÷20 мл масла в цилиндр. Медленно проверните вал за рукоятку стартера для распределения масла по стенкам цилиндра. Установите свечу на место.

Храните мотокультиватор в сухом, чистом и проветриваемом помещении.

При погрузке и транспортировке мотокультиватора он должен занимать свое естественное рабочее положение. Категорически запрещается даже кратковременное положение мотокультиватора с наклоном в сторону воздушного фильтра. При этом возможно перетекание масла из картера двигателя в полость воздушного фильтра.

## ТЕХНИКА БЕЗОПАСНОСТИ:

Настоятельно рекомендуем обратить внимание и твердо усвоить основные положения по технике безопасности при проведении технических уходов, эксплуатации и транспортировке мотокультиватора. При применении навесного и прицепного оборудования строго соблюдать требования безопасности, изложенные в инструкциях, прилагаемых к этому оборудованию.

Основные правила:

- перед началом работы с мотокультиватором убедитесь в том, что знаете назначение и работу всех органов управления;**
- высота рукояток и рулевая штанга должны быть отрегулированы по физическим данным оператора. Рулевая штанга надежно закреплена;**
- не позволяйте детям и людям, не ознакомившимся с инструкцией, пользоваться мотокультиватором;**
- полностью осматривайте мотокультиватор перед каждым его использованием. Заменяйте поврежденные детали, проверяйте отсутствие протечек топлива и масла;**
- перед запуском двигателя убедитесь, что силовой привод отключен от двигателя;**
- нельзя работать на уклонах более 15°. Это может вызвать проблему со смазкой двигателя и повлечь выход его из строя;**
- переключение передач в редукторе производить при полной остановке вращения ведущего шкива редуктора;**
- никогда не работайте со снятыми щитками и ограждениями;**
- при ударе ножей культиватора о посторонний предмет, немедленно остановите двигатель и осмотрите мотокультиватор перед последующим запуском.**