



Закрытое акционерное общество  
«Красный Октябрь–Нева»  
Санкт-Петербург

**МОТОТЕХНИКА «НЕВА»  
РЕДУКТОР ДЛЯ МОТОКУЛЬТИВАТОРА  
МК70**

**КАТАЛОГ  
запасных частей  
2017**

Настоящий каталог составлен на основании рабочих спецификаций и чертежей редуктора мотокультиватора МК70 и предназначен для составления заявок на запасные части, необходимые при техническом обслуживании и ремонте мотокультиватора.

Каталог составлен по состоянию на 01.01.2017 г.

В каталоге приведен иллюстрированный перечень сборочных единиц и деталей редуктора. Указаны наименования, обозначения и количество деталей, входящих в сборочную единицу. Обозначения сборочных единиц и деталей, соответствуют номеру чертежа, по которому они изготавливаются на предприятии изготовителе.

Номера отдельных деталей, входящие в состав неразборных сборочных единиц, в каталоге не приведены. В этом случае указан только номер сборочной единицы.

При заказе сборочных единиц и деталей необходимо указать их полное наименование, обозначение и необходимое количество.

Приобрести необходимые Вам детали и сборочные единицы, указанные в настоящем каталоге можно в сервисных центрах или непосредственно на предприятии-изготовителе мотокультиватора по адресу:

Россия, 194100, Санкт-Петербург, ул. Политехническая, дом 13-15. ЗАО "Красный Октябрь-Нева".

Торгово-выставочный комплекс (ТВК) (812) 292-97-97; (812) 297-77-11

Заказ комплектующих по почте (812) 297-64-02

Мастерская сервисного центра (812) 297-13-14

Фирменный магазин в Санкт - Петербурге: (812) 297-12-37

Отдел реализации: (812) 297-62-39, 297-04-40

Отдел маркетинга: (812) 292-96-39

Email: [neva@motoblok.ru](mailto:neva@motoblok.ru)

[service@motoblok.ru](mailto:service@motoblok.ru)

[www.motoblok.ru](http://www.motoblok.ru)

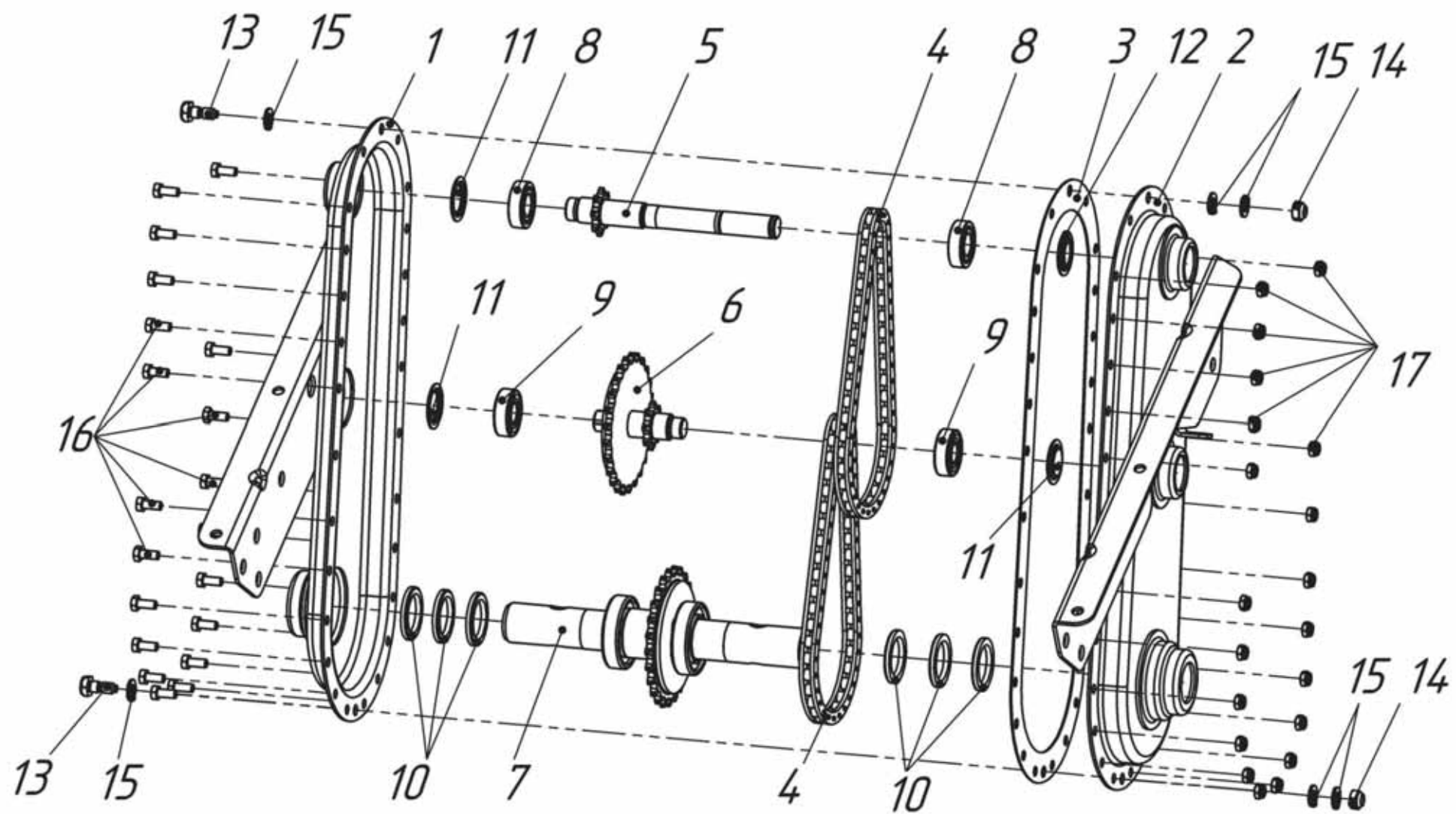
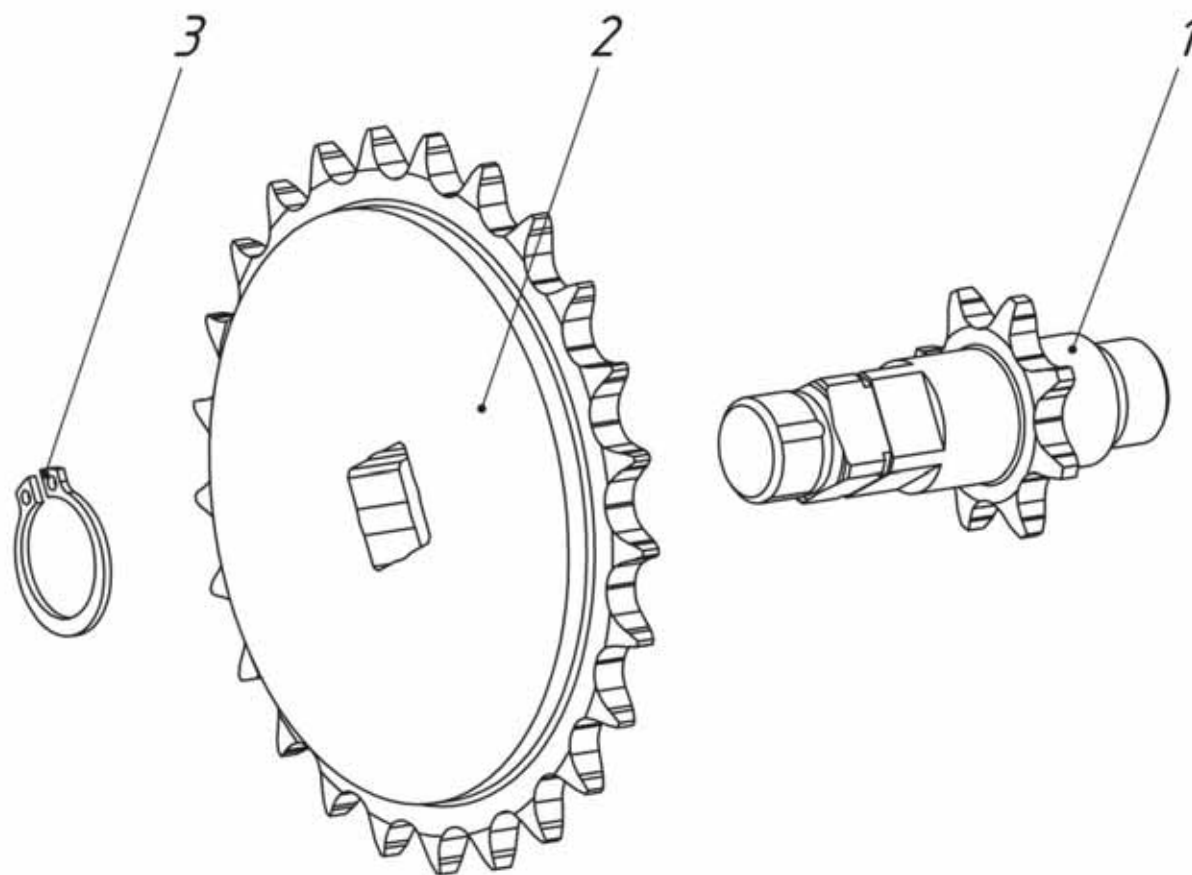


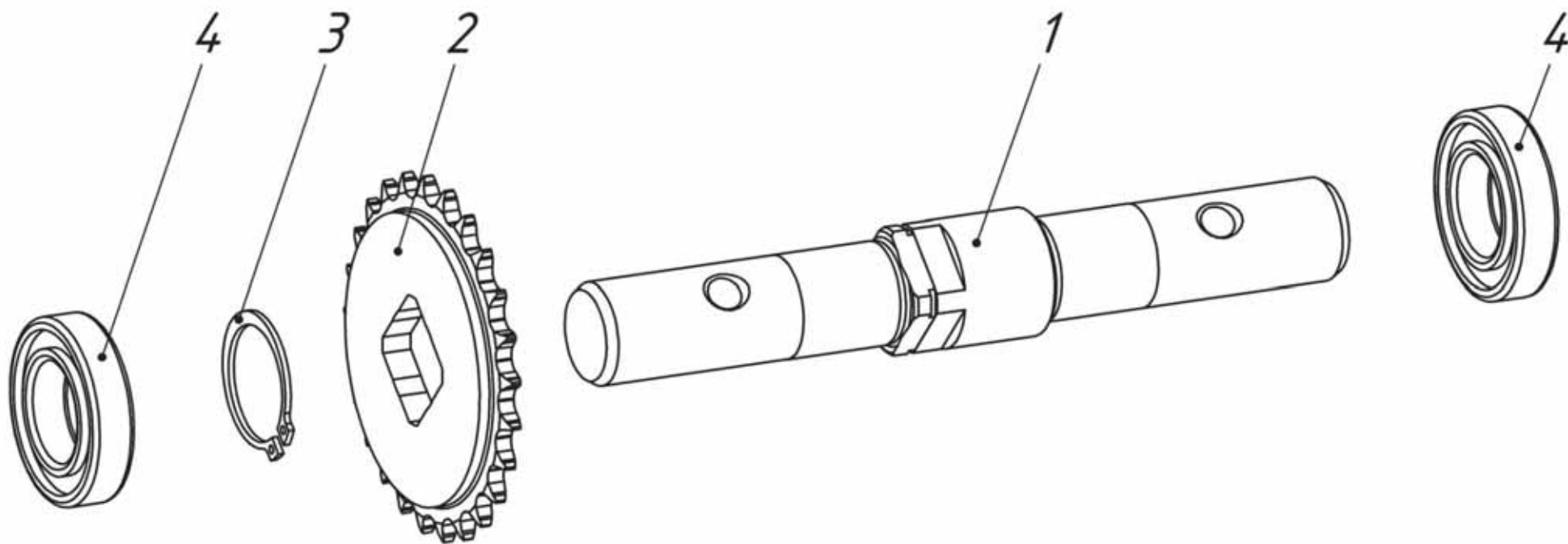
Рис. 1. Редуктор в сборе.

Рис.№	Поз.	Наименование	Обозначение	Кол-во	Примечание
1	1	Половинка правая в сборе	005.78.0820	1	
	2	Половинка левая в сборе	005.78.0810	1	
	3	Прокладка	005.78.0239	1	
	4	Цепь 42 звена	ПР-12,7-18,2-1 ГОСТ 13568-97	2	
	5	Вал выходной	005.78.0831-02	1	
	6	Промежуточный вал в сборе	005.78.0840	1	
	7	Выходной вал в сборе	005.78.0850	1	
	8	Подшипник	80103 ГОСТ 8882-75	2	
	9	Подшипник	80202 ГОСТ 8882-75	2	
	10	Кольцо	СТ 41-29,5-4 ГОСТ 288-72	6	
	11	Заглушка	005.78.0815	3	
	12	Заглушка	005.78.0816	1	
	13	Болт	005.18.0242-01	2	
	14	Гайка	M8-A2K DIN 985	2	
	15	Шайба	M8-A2K DIN 125	6	
	16	Болт	M16x14-A2K DIN 933	20	
	17	Гайка	M6-A2K DIN 985	20	



**Рис 2. Промежуточный вал в сборе 005.78.0840.**

Рис.№	Поз.	Наименование	Обозначение	Кол-во	Примечание
2	1	Вал промежуточный	005.78.0841	1	
	2	Звездочка Z=25	005.78.0842	1	
	3	Кольцо	19 DIN 471	1	



**Рис.3. Выходной вал в сборе 005.78.0850.**

Рис.№	Поз.	Наименование	Обозначение	Кол-во	Примечание
3	1	Вал выходной	005.78.0851-01	1	
	2	Звездочка Z=25	005.78.0852	1	
	3	Кольцо	37 DIN 471	1	
	4	Подшипник	180106 ГОСТ 8882-75	2	