

Мини-трактор

# Беларус-132Н МТЗ-112Н, 132Н

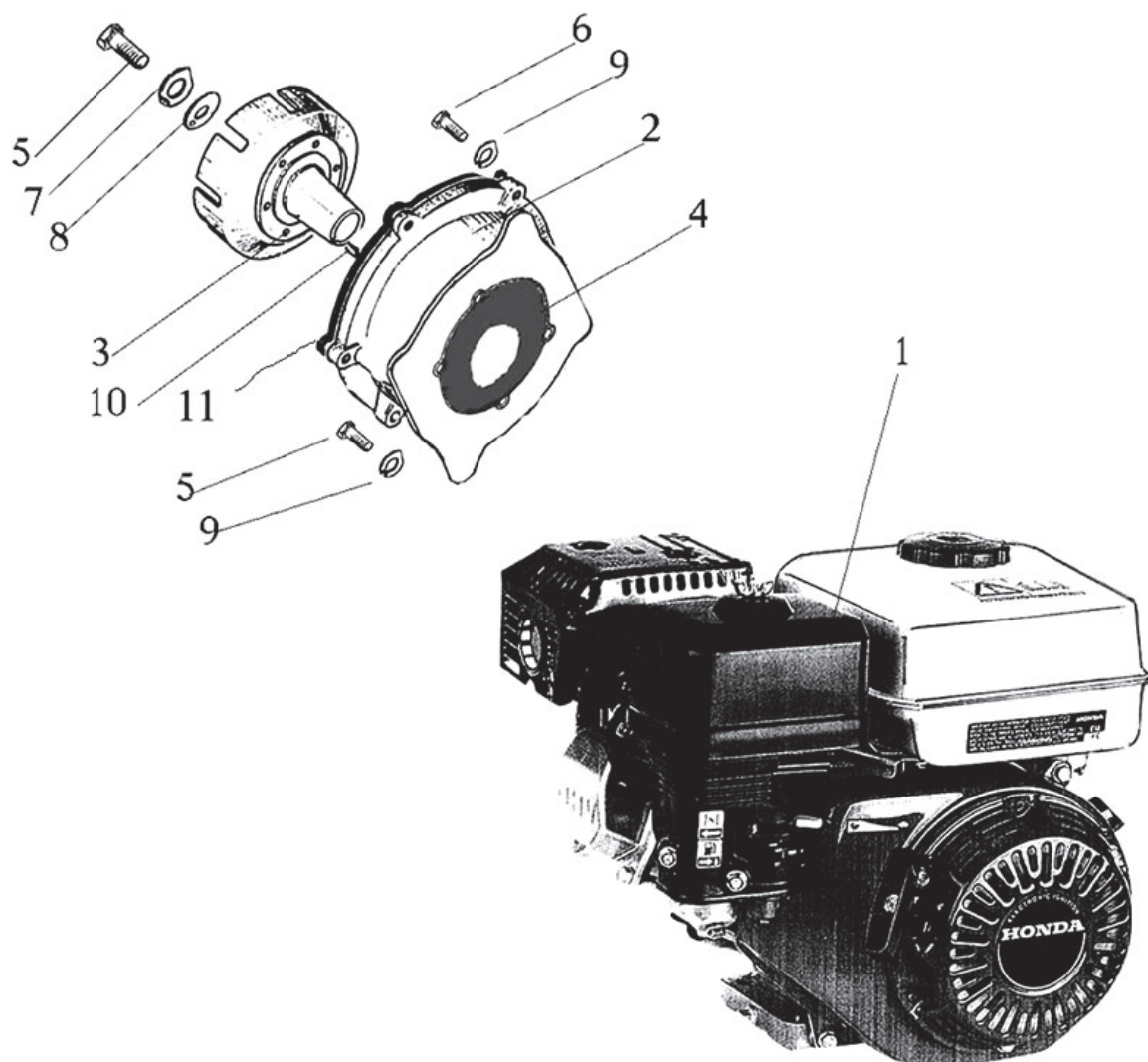
Каталог запчастей



## Оглавление

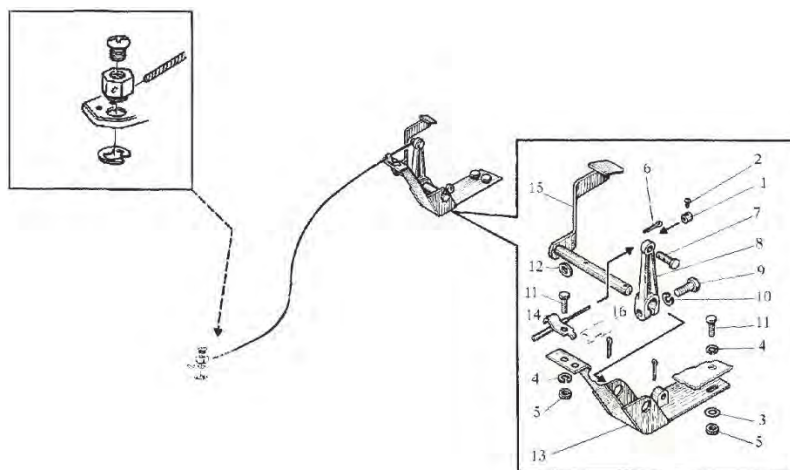
Двигатель (установка)	2
Управление подачей топлива	3
Муфта фрикционная	4
Управление сцеплением	5
Вал первичный	7
Крышка КП	8
Управление реверсом КП	10
Мост передний (включая сборочные единицы КП, ВОМ, муфты сцепления)	11
Управление блокировкой	14
Мост задний	15
Дифференциал	18
Передача конечная	19
Тягово-сцепное устройство	20
Шарнирная рама	21
Колесо	23
Механизм рулевой	24
Рулевое управление	26
Электрооборудование	27
Щиток приборов	30
Механизм переключения ВОМ	32
Гидросистема	33
Гидроцилиндр	35
Привод насоса	36
Насос шестеренный НШ6-3-Л	37
Устройство навесное	38
Раскос	40
Бак гидросистемы	41
Дуга безопасности	42
Сиденье	43
Схема расположения подшипников и манжет	45

## Двигатель (установка) МТЗ-112Н, 132Н



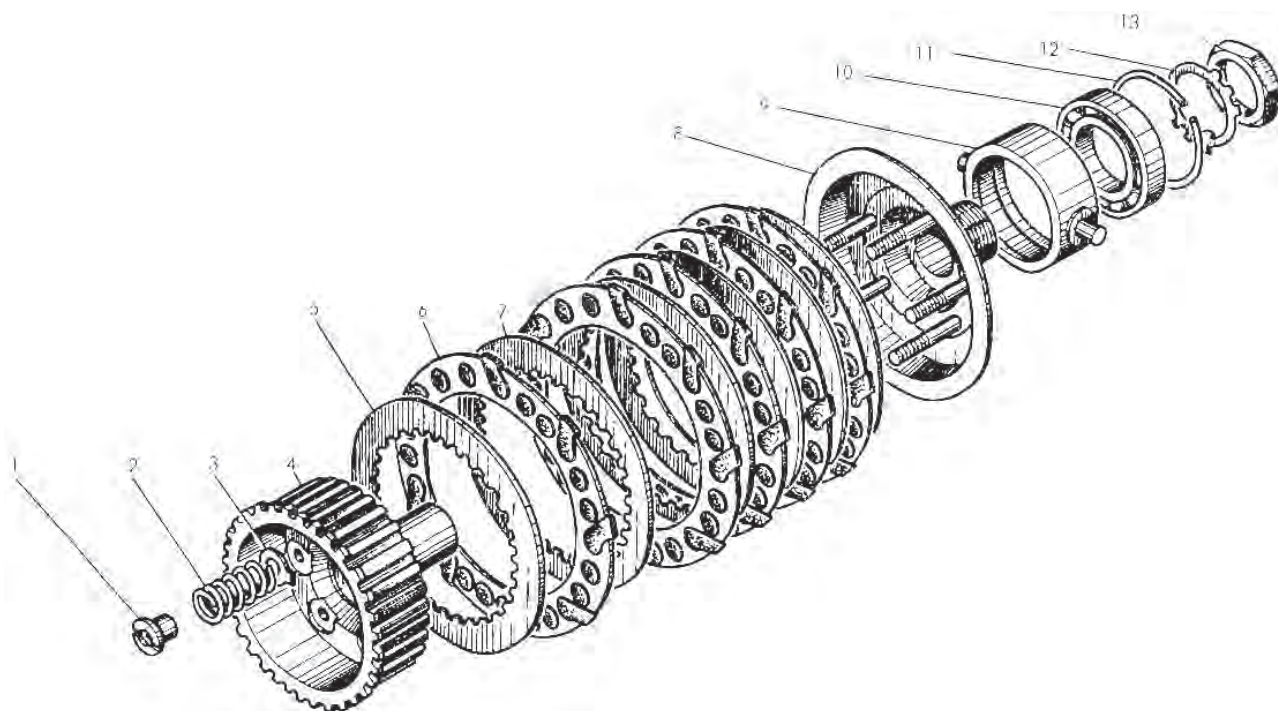
№	Деталь	Артикул	Группа	Номер	Кол-во
1	Двигатель	GX 340 K1			1
1	Двигатель	GX 390 K1			1
1	Двигатель	LF188FD LS			1
2	Фланец переходной	082Т-1601012	Сцепление	012	1
3	Барабан	132Н-1601015	Сцепление	015	1
4	Прокладка	082Н-1601013	Сцепление	013	1
5	Болт М8-6gx25.88.35.019	ГОСТ 7796-70			5
6	Болт М8-6gx25.88.35.019	ГОСТ 7796-70			6
7	Шайба	082БС-1601014	Сцепление	014	1
8	Шайба	082БС-1601011	Сцепление	011	1
9	Шайба 8Т	ОСТ 37.001.115-75			4
10	Шпонка	132Н-1601019	Сцепление	019	1
11	Прокладка	082-1601014	Сцепление	014	1

## Управление подачей топлива МТЗ-112Н, 132Н



№	Деталь	Артикул	Группа	Номер	Кол-во
1	Фиксатор	70-1310441	Система охлаждения, Жалюзи радиатора	441	2
2	Винт ВМ4-6gx8.58.019	ГОСТ 17473-80			2
3	Шайба 6.01.019	ГОСТ 11371-78			2
4	Шайба 8Т	ОСТ 37.001.115-75			3
5	Гайка М6-6Н.6.019	ГОСТ 5915-70			3
6	Шплинт 3,2x18.019	ГОСТ 397-79			3
7	Палец	082-1108026	Система питания двигателя, Управление карбюратором, (акселератор-управление подачей топлива)	026	1
8	Рычаг	70X-1108043	Система питания двигателя, Управление карбюратором, (акселератор-управление подачей топлива)	043	1
9	Болт М8-6gx25.88.35.019	ГОСТ 7796-70			1
10	Шайба 8Т	ОСТ 37.001.115-79			1
11	Болт М8-6gx25.88.35.019	ГОСТ 7796-70			3
12	Шпонка	50-1108044	Система питания двигателя, Управление карбюратором, (акселератор-управление подачей топлива)	044	1
13	Кронштейн	082-1108020-А	Система питания двигателя, Управление карбюратором, (акселератор-управление подачей топлива)	020	1
14	Хомут	70Л-1024216	Двигатель, 1024	216	1
15	Педадь	082-1108030	Система питания двигателя, Управление карбюратором, (акселератор-управление подачей топлива)	030	1
16	Упор	112ТС-1108006	Система питания двигателя, Управление карбюратором, (акселератор-управление подачей топлива)	006	1

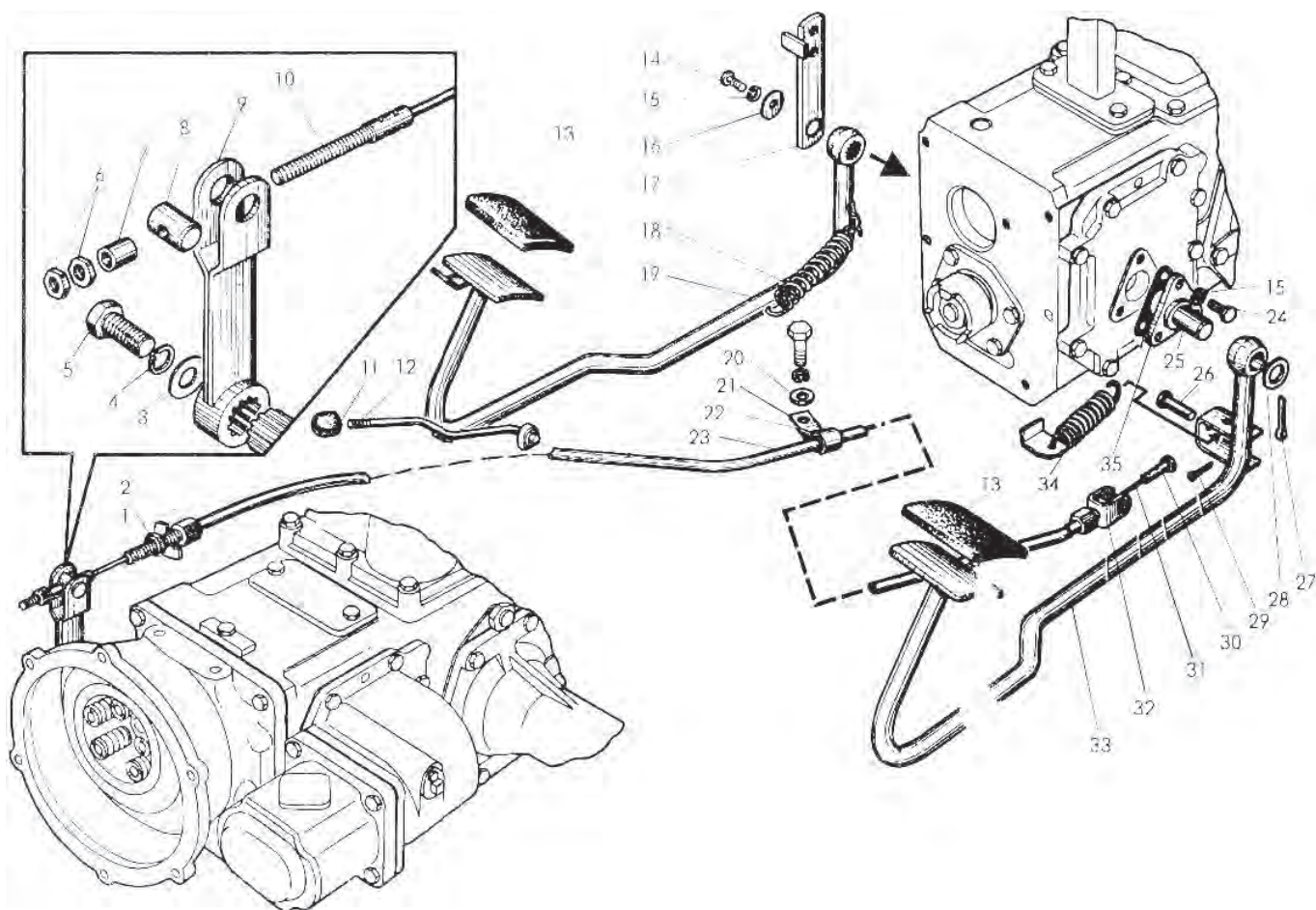
## Муфта фрикционная МТЗ-112Н, 132Н



№	Деталь	Артикул	Группа	Номер	Кол-во
	Сцепление	082-1601030		030	
1	Гайка	082-1601038	Сцепление	038	5
2	Пружина	082-1601037	Сцепление	037	5
3	Шайба	082-1601062	Сцепление	062	5
4	Барaban ведомый	082-1601031	Сцепление	031	1
5	Диск опорный	082-1601033	Сцепление	033	1
6	Диск ведущий	082-1601036	Сцепление	036	5
7	Диск ведомый	082-1601034	Сцепление	034	5
8	Диск нажимной	082-1601040	Сцепление	040	1
9	Обойма подшипника	082-1601032	Сцепление	032	1
10	Подшипник ГОСТ 8338-75	106			1
11	Кольцо ГОСТ 13944-86	C55			1
12	Шайба	082-1601039	Сцепление	039	1
13	Контргайка	70-3401079	Управление рулевое, механизм рулевого управления	079	1



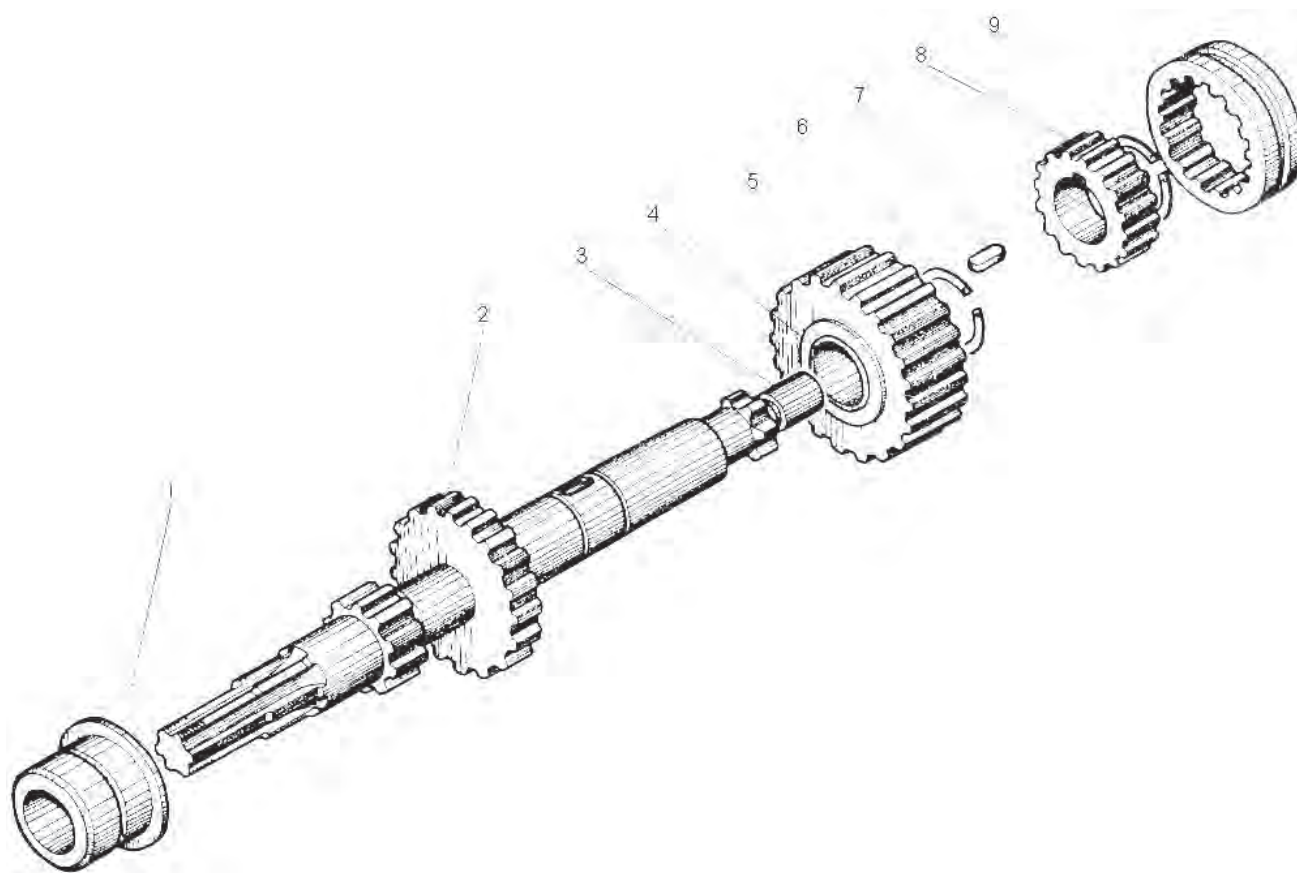
## Управление сцеплением МТЗ-112Н, 132Н



№	Деталь	Артикул	Группа	Номер	Кол-во
	Трос	082-1602020-Б	Сцепление, педаль и привод управления сцеплением	020	
1	Гайка	П05-0000027	0000	027	1
2	Винт	П05-0000013	0000	013	1
3	Шайба 6.01.019	ГОСТ 11371-78			1
4	Шайба 8Т	ОСТ 37.001.115-75			1
5	Болт М8-6gx25.88.35.019	ГОСТ 7796-70			1
6	Гайка М6-6Н.6.019	ГОСТ 5915-70			2
7	Втулка	082-1602074	Сцепление, педаль и привод управления сцеплением	074	1
8	Сухарь	082-1602072	Сцепление, педаль и привод управления сцеплением	072	1
9	Рычаг	082-1602070	Сцепление, педаль и привод управления сцеплением	070	1
10	Винт	П05-3507011	Тормоза, тормоз стояночный	011	1
11	Рукоятка	А 13.11.000			4
12	Тяга	082-3503022	Тормоза, 3503	022	1
13	Чехол	А 13.34.001			2

<b>14</b>	Болт М6-6gx12.88.35.019	ГОСТ 7798-70			1
<b>15</b>	Шайба 8Т	ОСТ 37.001.115-75			1
<b>16</b>	Шайба 6.01.019	ГОСТ 6958-78			1
<b>17</b>	Пластина	082-3503025А	Тормоза, 3503	025	1
<b>18</b>	Пружина	50-1605152	Сцепление, 1605	152	1
<b>19</b>	Педадь	082-3503015	Тормоза, 3503	015	1
<b>20</b>	Шайба 6.01.019	ГОСТ 11371-78			1
<b>21</b>	Кляммер	70-4802043	4802	043	1
<b>022</b>	Прокладка	ПР 32			1
<b>023</b>	Оболочка	082-1602080	Сцепление, педаль и привод управления сцеплением	080	1
<b>024</b>	Болт М6-6gx12.88.35.019	ГОСТ 7798-70			3
<b>025</b>	Стойка	082-1602047	Сцепление, педаль и привод управления сцеплением	047	1
<b>026</b>	Палец 8x30	ОСТ 37.001.163-75			1
<b>027</b>	Шплинт 3,2x18.019	ГОСТ 397-79			1
<b>028</b>	Шайба 6.01.019	ГОСТ 11371-78			1
<b>029</b>	Шплинт 3,2x18.019	ГОСТ 397-79			1
<b>030</b>	Сухарь	082-1602023	Сцепление, педаль и привод управления сцеплением	023	1
<b>031</b>	Канат	082-1602022	Сцепление, педаль и привод управления сцеплением	022	1
<b>032</b>	Скоба	082-1602024	Сцепление, педаль и привод управления сцеплением	024	1
<b>033</b>	Педадь	082-1602045	Сцепление, педаль и привод управления сцеплением	045	1
<b>034</b>	Пружина	70-4616033	70, 4616	033	1
<b>035</b>	Прокладка	082-3503019	Тормоза, 3503	019	1

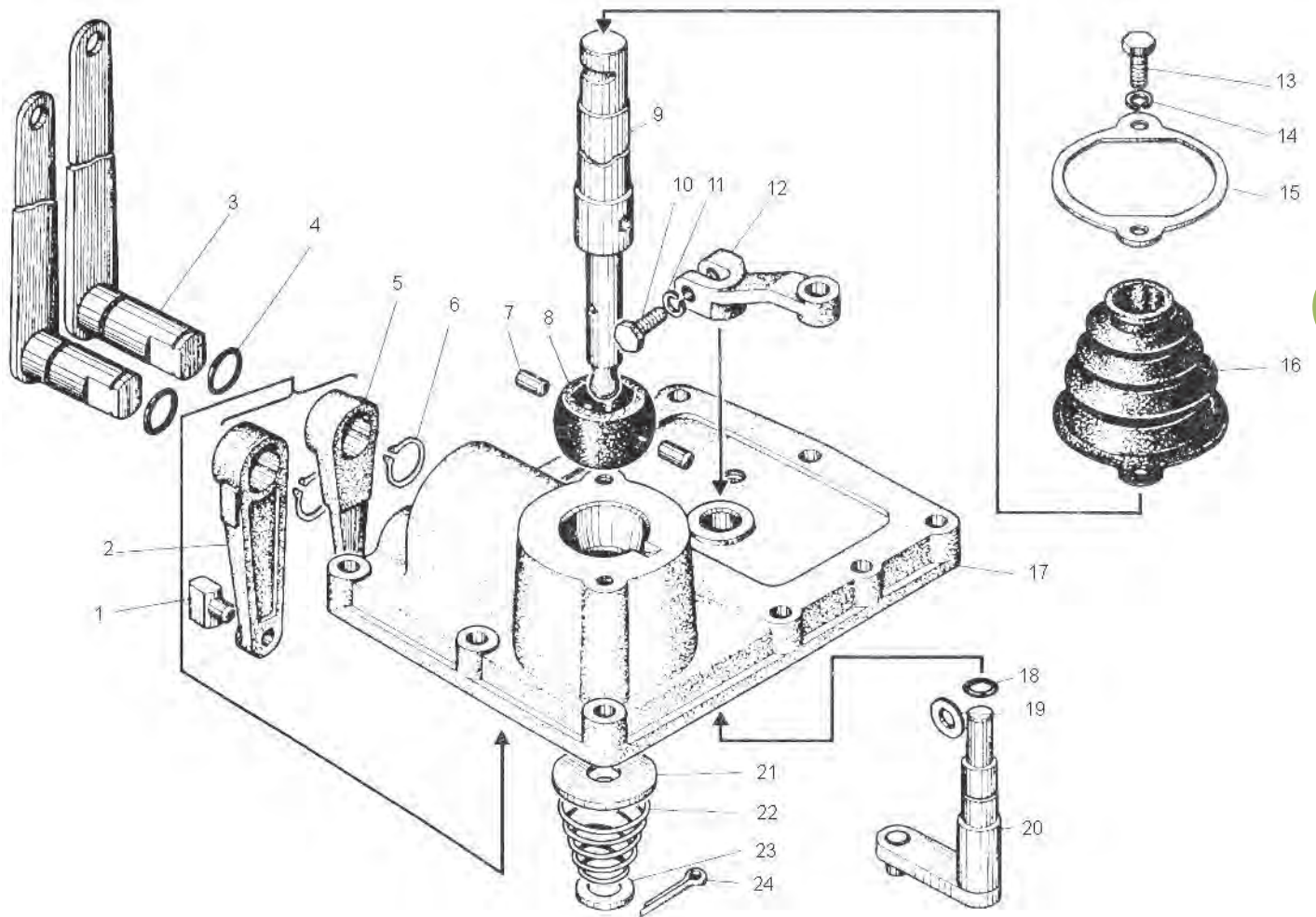
## Вал первичный МТЗ-112Н, 132Н



№	Деталь	Артикул	Группа	Номер	Кол-во
	Вал (1-9)	082-1701030-Б	Коробка передач	030	
	Вал (2, 3)	082-1701080-Б	Коробка передач	080	
	Шестерня (4, 5)	082-1701220	Коробка передач	220	
1	Втулка	082-1701031-Б	Коробка передач	031	1
2	Вал первичный	082-1701082-Б	Коробка передач	082	1
3	Втулка	082-1701081-Б	Коробка передач	081	1
4	Втулка	082-17010221	Коробка передач	022	1
5	Шестерня	082-17010222	Коробка передач	022	1
6	Кольцо ГОСТ 13940-86	2В20			2
7	Шпонка 2-6х6х10	ГОСТ 23360-78			1
8	Втулка	082-1701034	Коробка передач	034	1
9	Муфта	082-1701035	Коробка передач	035	1



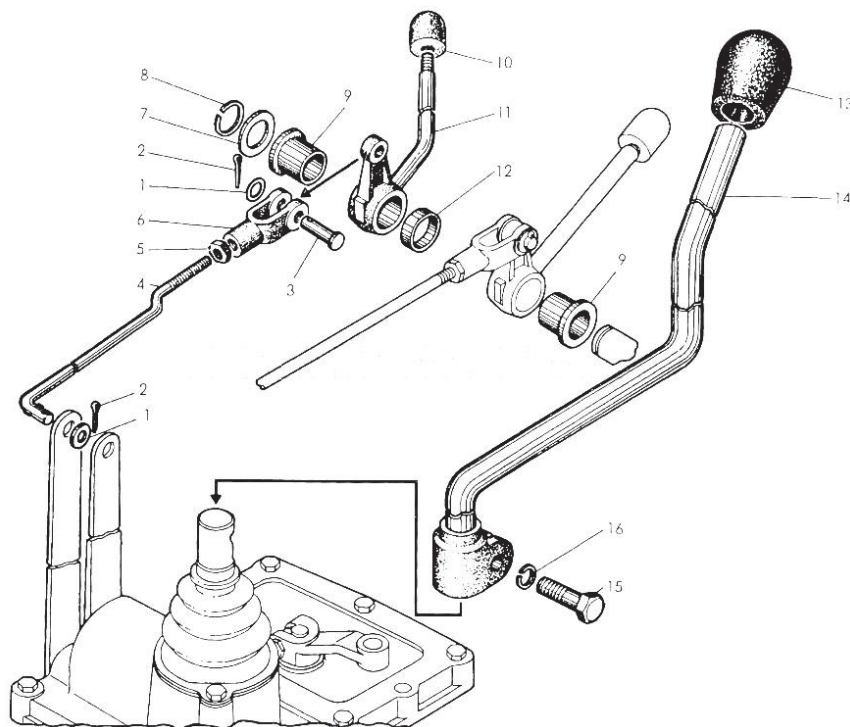
## Крышка КП МТЗ-112Н, 132Н



№	Деталь	Артикул	Группа	Номер	Кол-во
1	Сухарь	05-4216013	Спецоборудование, управление коробкой отбора мощности	013	1
2	Рычаг	082-1702018	Коробка передач, механизм переключения передач	018	1
3	Рычаг	082-1702030	Коробка передач, механизм переключения передач	030	2
4	Кольцо 013-017-25	ГОСТ 9833-73			2
5	Поводок	082-1702026	Коробка передач, механизм переключения передач	026	1
6	Кольцо 2В16	ГОСТ 13942-86			2
7	Штифт 6x20	ГОСТ 3128-70			2
8	Сфера	082-1702038	Коробка передач, механизм переключения передач	038	1
9	Рычаг	082-1702086	Коробка передач, механизм переключения передач	086	1
10	Болт М8-6gx25.88.35.019	ГОСТ 7796-70			1
11	Шайба 8Т	ОСТ 37.001.115-75			1
12	Рычаг	05-2409011	Мост задний, 2409	011	1
13	Болт М8-6gx25.88.35.019	ГОСТ 7796-70			2

<b>14</b>	Шайба 8Т	ОСТ 37.001.115-75			2
<b>15</b>	Шайба	80С-1702075	Коробка передач, механизм переключения передач	075	1
<b>16</b>	Чехол	55-47-569А			1
<b>17</b>	Крышка	082-1702011	Коробка передач, механизм переключения передач	011	1
<b>18</b>	Кольцо 013-017-25	ГОСТ 9833-73			1
<b>19</b>	Шпонка	50-1108044	Система питания двигателя, управление карбюратором (акселератор-управление подачей топлива)	044	1
<b>20</b>	Вал блокировки	082-1702060	Коробка передач, механизм переключения передач	060	1
<b>21</b>	Шайба 6.01.019	ГОСТ 6958-78			1
<b>22</b>	Пружина	70-2805048	Рама, прибор буксирный	048	1
<b>23</b>	ГОСТ 11371-78	ГОСТ 11371-78			1
<b>24</b>	ГОСТ 397-73	ГОСТ 397-73			1

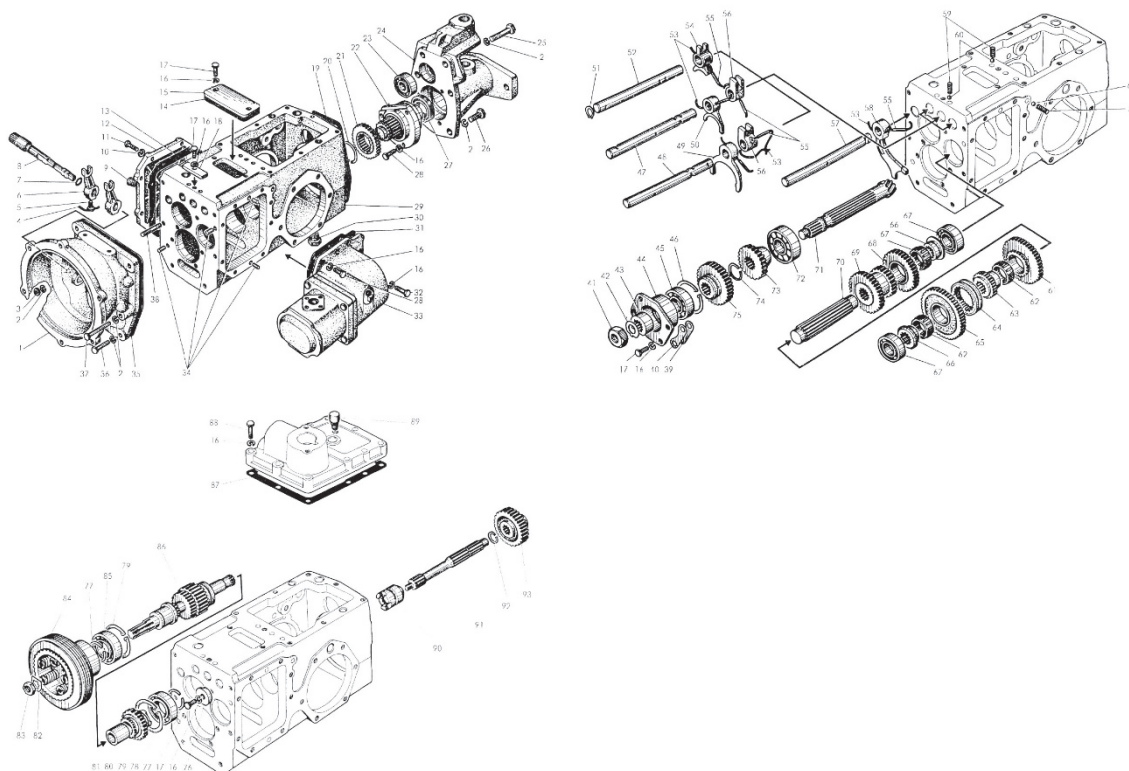
## Управление реверсом КП МТЗ-112Н, 132Н



№	Деталь	Артикул	Группа	Номер	Кол-во
	Стакан	05-1701060	Коробка передач	060	
	Корпус	082-1601020	Сцепление	020	
	Вал вторичный	082-1701070	Коробка передач	070	
	Вал отбора мощности	082-4202010-Б	Коробка отбора мощности односкоростная	010	
<b>1</b>	Шайба 6.01.019	ГОСТ 11371-78			2
<b>2</b>	Шплинт 3,2x18.019	ГОСТ 397-79			2
<b>3</b>	Палец 8x65	ОСТ37.001.163-75			1
<b>4</b>	Тяга	082-1702042	Коробка передач, механизм переключения передач	042	1
<b>5</b>	Гайка М6-6Н.6.019	ГОСТ 5915-70			1
<b>6</b>	Вилка	А20-213А			1
<b>7</b>	Шайба 6.01.019	ГОСТ 11371-78			1
<b>8</b>	Кольцо 2В18	ГОСТ 13940-86			1
<b>9</b>	Втулка	05-1702149	Коробка передач, механизм переключения передач	149	2
<b>10</b>	Рукоятка	А13.11.000			1
<b>11</b>	Рычаг	082-1702045	Коробка передач, механизм переключения передач	045	1
<b>12</b>	Втулка	082-1702049	Коробка передач, механизм переключения передач	049	1
<b>13</b>	Рукоятка	А61.01.014			1
<b>14</b>	Рычаг	082-1702040	Коробка передач, механизм переключения передач	040	1
<b>15</b>	Болт М8-6gx25.88.35.019	ГОСТ 7796-70			1
<b>16</b>	Шайба 8Т	ОСТ 37.001.115-75			1

## Мост передний МТЗ-112Н, 132Н

(включая сборочные единицы КП, ВОМ, муфты сцепления)



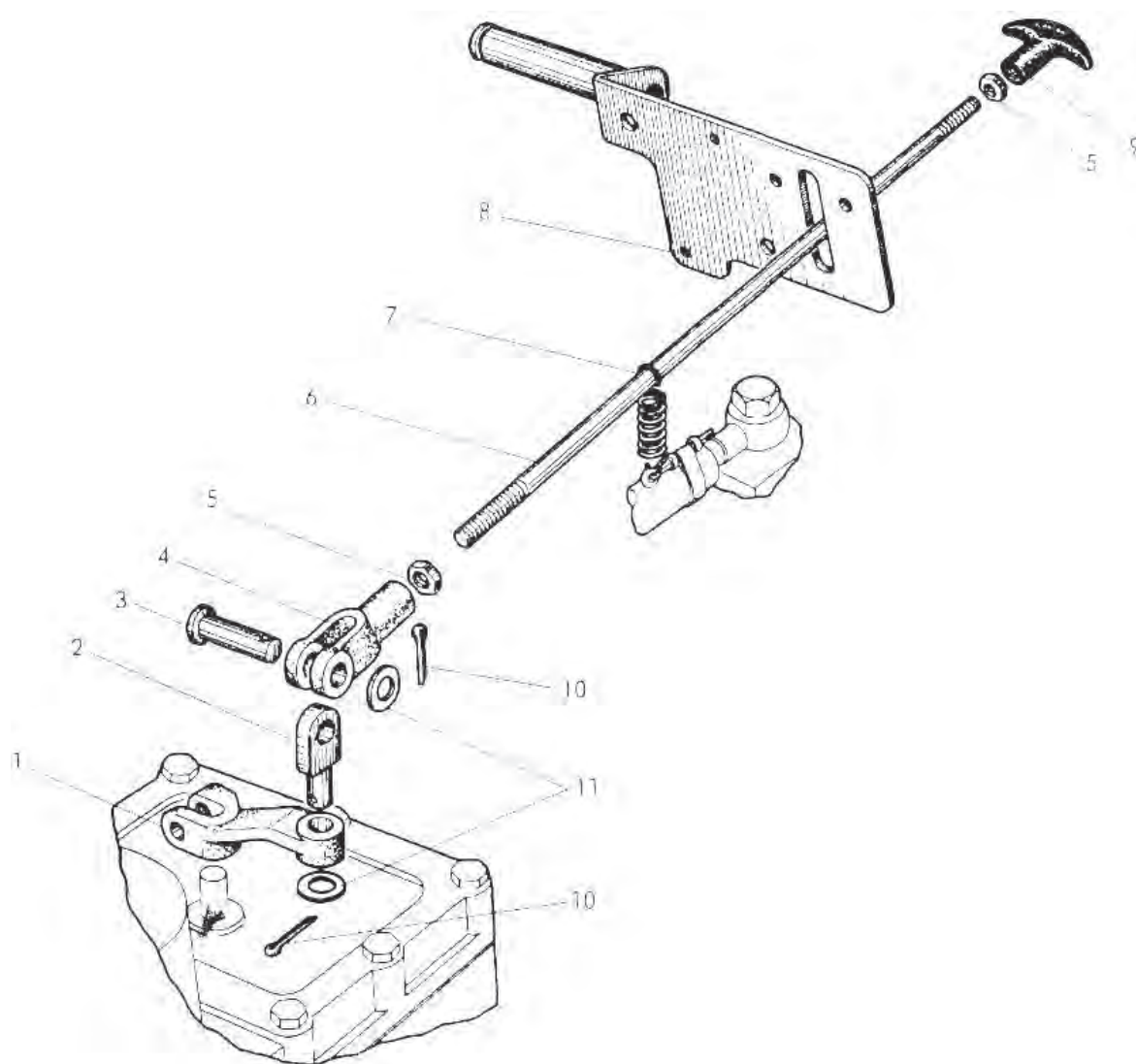
№	Деталь	Артикул	Группа	Номер	Кол-во
1	Корпус	082-1601021	Сцепление	021	1
2	ОСТ 37.001.115-75	ОСТ 37.001.115-75			24
3	Гайка М6-6Н.6.019	ГОСТ 5915-70			1
4	Проволока 1,0-0-С	ГОСТ 3282-74			
5	Болт вилки	50-4604046	4604	046	2
6	Рычаг	082-1601023	Сцепление	023	2
7	ГОСТ 9833-73	ГОСТ 9833-73			1
8	082-1601022	082-1601022	Сцепление	022	1
9	Пробка КГ 1/8"	ОСТ 23.1.117-83			1
10	Шайба 8Т	ОСТ 37.001.115-75			7
11	Болт М6-6gx12.88.35.019	ГОСТ 7798-70			1
12	Крышка	082-1701261	Коробка передач	261	1
13	082-1701014	082-1701014	Коробка передач	014	1
14	Прокладка	05М-1702051	Коробка передач, механизм переключения передач	051	1
15	Крышка	082-1702090	Коробка передач, механизм переключения передач	090	1
16	ОСТ 37.001.115-75	ОСТ 37.001.115-75			25
17	Болт М8-6gx25.88.35.019	ГОСТ 7796-70			8
18	Пластина	082-2401012	Мост задний, картер заднего моста	012	1
19	Прокладка	05-4202012	Коробка отбора мощности односкоростная	012	1
20	Кольцо 2В18	ГОСТ 13940-86			1
21	Шестерня	082-4202019	Коробка отбора мощности односкоростная	019	1

22	Вал	082-4202030	Коробка отбора мощности односкоростная	030	1
23	Подшипник ГОСТ 8338-75	302			1
24	Корпус	082-4202011-Б	Коробка отбора мощности односкоростная	011	1
25	Болт М8-6gx25.88.35.019	ГОСТ 7796-70			3
26	Болт М8-6gx25.88.35.019	ГОСТ 7796-70			3
27	Манжета 2-2-30x52	ГОСТ 8752-79			1
28	Болт М8-6gx25.88.35.019	ГОСТ 7796-70			8
29	Корпус трансмиссии	082-2301011	Мост ведущий передний, картер переднего ведущего моста и коробки передач	011	1
30	ОСТ 23.1.117-83	ОСТ 23.1.117-83			2
31	Прокладка	082-1701013	Коробка передач	013	1
32	Болт М8-6gx25.88.35.019	ГОСТ 7796-70			1
33	Привод насоса	082-4604010	4604	010	1
34	Штифт 6x20	ГОСТ 3128-70			6
35	Прокладка	05-1601022	Сцепление	022	1
36	Болт М8-6gx25.88.35.019	ГОСТ 7796-70			16
37	ГОСТ 7796-70	ГОСТ 7796-70			1
38	Шпилька М10x50.66.019	ГОСТ 22034-76			1
39	Прокладка	05-1701373-01	Коробка передач	373	8
40	Прокладка	05-1701373	Коробка передач	373	4
41	Гайка	85-3710025	Электрооборудование, выключатели электрические (переключатель света ножной)	025	4
42	Шайба замковая	082-2816124	Рама, 2816	124	4
43	Втулка	082-1701319-Б	Коробка передач	319	1
44	Стакан	05-1701062	Коробка передач	062	1
45	Подшипник	304			1
46	Кольцо С52	ГОСТ 13943-86			1
47	Валик	082-1702032	Коробка передач, механизм переключения передач	032	1
48	Валик	082-1702031	Коробка передач, механизм переключения передач	031	1
49	Вилка	082-1702021	Коробка передач, механизм переключения передач	021	1
50	Вилка	082-1702024	Коробка передач, механизм переключения передач	024	1
51	Кольцо 2В16	ГОСТ 13942-86			1
52	Валик	082-1702033	Коробка передач, механизм переключения передач	033	1
53	Проволока 1,0-0-С	ГОСТ 3282-74			
54	Вилка	082-1702023	Коробка передач, механизм переключения передач	023	1
55	Штифт 4x30.65Г	ГОСТ 14229-78			6
56	Поводок	082-1702037	Коробка передач, механизм переключения передач	037	2
57	Валик	082-1702124	Коробка передач, механизм переключения передач	124	1



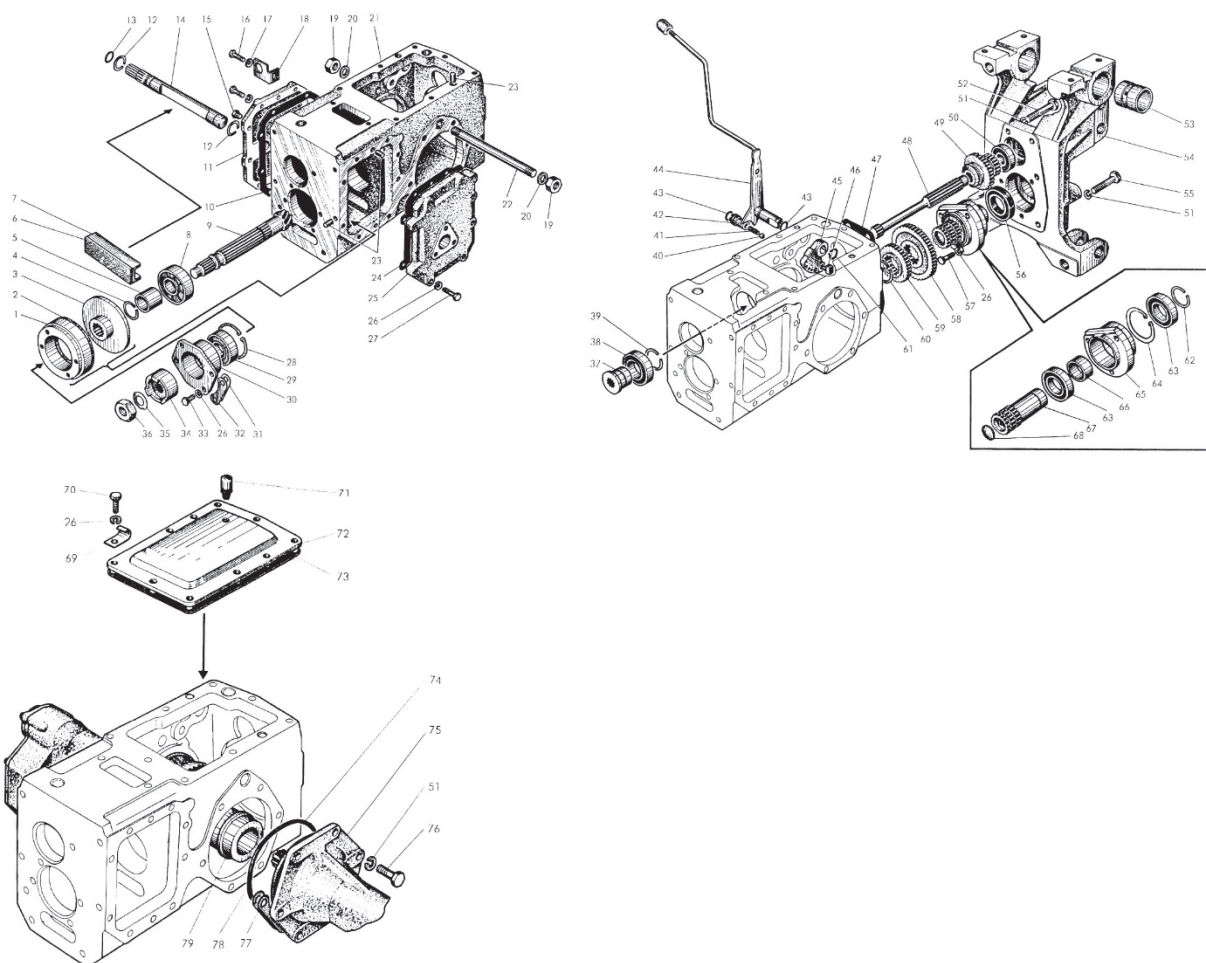
58	Вилка	082-1702022	Коробка передач, механизм переключения передач	022	1
59	Пружина	05-1701375-A	Коробка передач	375	7
60	Шарик 7,938-100	ГОСТ 3722-81			10
61	Шестерня	082-1701214	Коробка передач	214	1
62	Подшипник				3
63	Втулка	082-1701224	Коробка передач	224	1
64	Муфта	082-1701225	Коробка передач	225	1
65	Шестерня	082-1701212	Коробка передач	212	1
66	Втулка	082-1701242	Коробка передач	242	2
67	Подшипник	204			2
68	Шестерня	082-1701241	Коробка передач	241	1
69	Блок шестерен	082-1701219	Коробка передач	219	1
70	Вал	082-1701182	Коробка передач	182	1
71	Вал вторичный	082-1701252	Коробка передач	252	1
72	Подшипник				1
73	Шестерня	082-1701316	Коробка передач	316	1
74	Кольцо 2В18	ГОСТ 13940-86			1
75	Шестерня	082-1701317	Коробка передач	317	1
76	Прокладка	05-1701373-01	Коробка передач	373	8
77	Прокладка	05-1701373	Коробка передач	373	4
78	Гайка	85-3710025	Электрооборудование, выключатели электрические (переключатель света ножной)	025	1
79	Шайба замковая	082-2816124	Рама, 2816	124	1
80	Шестерня	082-1701232	Коробка передач	232	2
81	Втулка	082-1701231	Коробка передач	231	1
82	Шайба стопорная	082-1601064	Сцепление	064	1
83	105-16135	105-16135			1
84	Муфта фрикционная	082-1601030	Сцепление	030	1
85	Подшипник ГОСТ 8338-75	106			1
86	Вал (1-9)	082-1701030-Б	Коробка передач	030	1
87	Прокладка	082-1702028	Коробка передач, механизм переключения передач	028	1
88	Болт М8-6gx25.88.35.019	ГОСТ 7796-70			8
89	Сапун	СУ-1/8-А			1
90	Муфта	082-4202022	Коробка отбора мощности односкоростная	022	1
91	Вал	082-4202014-Б	Коробка отбора мощности односкоростная	014	1
92	Кольцо 2В18	ГОСТ 13940-86			1
93	Шестерня	082-4202016	Коробка отбора мощности односкоростная	016	1
94	Шайба	082-1701061	Коробка передач	061	1
95	Кольцо 2С30	2С30			1
96	Подшипник ГОСТ 8338-75	7000106	Сиденье заднее в сборе	106	1
97	Кольцо С52	ГОСТ 13943-86			1

## Управление блокировкой МТЗ-112Н, 132Н



№	Деталь	Артикул	Группа	Номер	Кол-во
1	Рычаг	05-2409011	Мост задний, 2409	011	1
2	Вилка	05-1702028	Коробка передач, механизм переключения передач	028	1
3	Палец 8x30	ОСТ 37.001.163-75			1
4	Вилка	A 20-213 A			1
5	Гайка М6-6Н.6.019	ГОСТ 5915-70			2
6	Тяга	082-2409015-Б	Мост задний, 2409	015	1
7	Пружина	70-3710027	Электрооборудование, выключатели электрические (переключатель света ножной)	227	1
8	Кронштейн	082-2409035	Мост задний, 2409	035	1
9	Рукоятка	50-1310136	Система охлаждения, жалюзи радиатора	136	1
10	Шплинт 3,2x18.019	ГОСТ 397-79			2
11	Шайба 6.01.019	ГОСТ 11371-78			2

## Мост задний МТЗ-112Н, 132Н



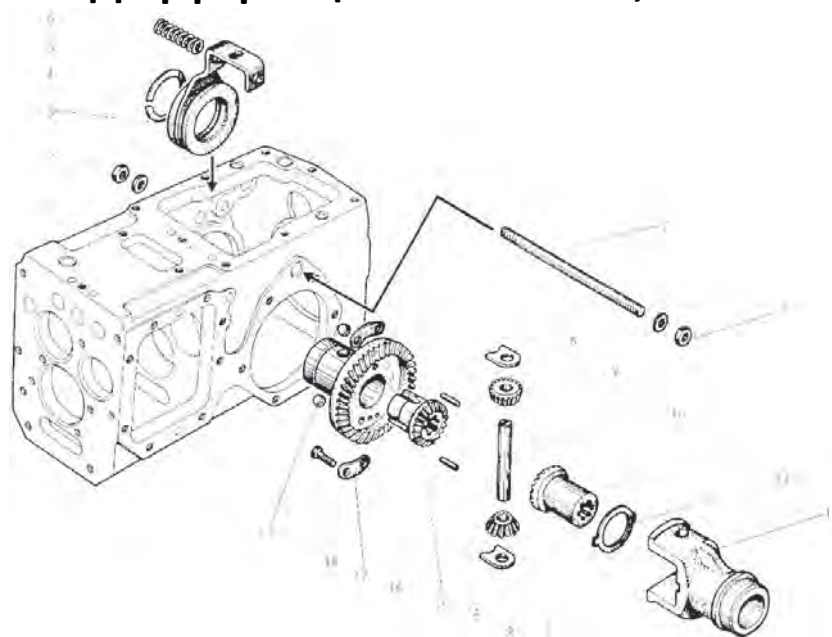
№	Деталь	Артикул	Группа	Номер	Кол-во
	Стакан	05-1701060	Коробка передач	060	
	Втулка (37-39)	082-2401020	Мост задний, картер заднего моста	020	
	Вал вторичный (4, 5, 8, 9)	082-2401030	Мост задний, картер заднего моста	030	
	Кольца (1, 2)	082-3500110	Тормоза, 3500	110	
	Колодка (6, 7)	082-3500115	Тормоза, 3500	115	
	Вал отбора мощности (53, 54, 56-60)	082-4202040	Коробка отбора мощности односкоростная	040	
1	Кольцо	082-3500102	Тормоза, 3500	102	1
2	Накладка фрикционная	082-3500106	Тормоза, 3500	106	1
3	Диск	082-3500101	Тормоза, 3500	101	1
4	Кольцо 2В18	ГОСТ 13940-86			1
5	Втулка	082-3500105	Тормоза, 3500	105	1
6	Накладка фрикционная	082-3500116	Тормоза, 3500	116	1
7	Колодка	082-3500104	Тормоза, 3500	104	1
8	Подшипник 92305	ГОСТ 8328-75			1
9	Вал вторичный	082-1701252	Коробка передач	252	1
10	Прокладка	05-1701014	Коробка передач	014	1
11	Крышка	082-1701011	Коробка передач	011	1
12	Кольцо 2В18	ГОСТ 13940-86			2
13	Кольцо 013-017-25	ГОСТ 9833-73			1

14	Вал	082-3500103	Тормоза, 3500	103	1
15	Пробка	ПККГЗ/8"			2
16	Болт М6-6gx12.88.35.019	ГОСТ 7798-70			7
17	Шайба 8Т	ОСТ 37.001.115-75			7
18	Кронштейн	082-3710011	Электрооборудование, выключатели электрические (переключатель света ножной)	011	1
19	Гайка	52-2203013	Вал карданный переднего моста	013	2
20	Прокладка	36-1104788	Система питания двигателя, трубопроводы топливные	788	2
21	Корпус	082-2401011	Мост задний, картер заднего моста	011	1
22	Шпилька	05-2409012	Мост задний, 2409	012	1
23	Штифт 6x20	ГОСТ 3128-70			8
24	Прокладка	082-1701013	Коробка передач	013	1
25	Крышка	082-1701012	Коробка передач	012	1
26	Шайба 8Т	ОСТ 37.001.115-75			23
27	Болт М8-6gx25.88.35.019	ГОСТ 7796-70			8
28	Кольцо С52	ГОСТ 13943-86			1
29	Подшипник	304			1
30	Стакан	05-1701062	Коробка передач	062	1
31	Прокладка	05-1701373-01	Коробка передач	373	4
32	Прокладка	05-1701373	Коробка передач	373	2
33	Болт М8-6gx25.88.35.019	ГОСТ 7796-70			1
34	Муфта	082-2816123	Рама, 2816	123	1
35	Шайба замковая	082-2816124	Рама, 2816	124	1
36	Гайка	85-3710025	Электрооборудование, выключатели электрические (переключатель света ножной)	025	1
37	Втулка	082-4202028	Коробка отбора мощности односкоростная	028	1
38	Подшипник ГОСТ 8338-75	106			1
39	Кольцо 2В18	ГОСТ 13940-86			1
40	Шарик 7,938-100	ГОСТ 3722-81			1
41	Пружина	05-1701375-А	Коробка передач	375	1
42	Фиксатор	05-4216012	Управление коробкой отбора мощности	012	1
43	Кольцо 013-017-25	ГОСТ 9833-73			2
44	Рычаг	082-4216020	Управление коробкой отбора мощности	020	1
45	Рычаг	082-4216009	Управление коробкой отбора мощности	009	1
46	Сухарь	05-4216013	Управление коробкой отбора мощности	013	1
47	Прокладка	05-4202012	Коробка отбора мощности односкоростная	012	1
48	Вал	082-4202027	Коробка отбора мощности односкоростная	027	1

49	Блок-шестерня	082-4202026	Коробка отбора мощности односкоростная	026	1
50	Подшипник ГОСТ 8338-75	302			1
51	Шайба 8Т	ОСТ 37.001.115-75			18
52	Болт М8-6gx25.88.35.019	ГОСТ 7796-70			2
53	Втулка	082-4605018	4605	018	2
54	Корпус	082-4202001	Коробка отбора мощности односкоростная	001	1
55	Болт М8-6gx25.88.35.019	ГОСТ 7796-70			4
56	Манжета 2-2-30x52	ГОСТ 8752-79			1
57	Болт М8-6gx25.88.35.019	М8-6gx25.88.35.019			3
58	Колесо зубчатое	082-4202017	Коробка отбора мощности односкоростная	017	1
59	Шестерня	082-4202019	Коробка отбора мощности односкоростная	019	1
60	Кольцо 2В18	ГОСТ 13940-86			1
61	Кольцо 2В16	ГОСТ 13942-86			1
62	Кольцо 2В18	ГОСТ 13940-86			1
63	Подшипник ГОСТ 8338-75	106			2
64	Кольцо С52	ГОСТ 13943-86			1
65	Стакан	082-4202012	Коробка отбора мощности односкоростная	012	1
66	Втулка	082-4202013	Коробка отбора мощности односкоростная	013	1
67	Вал	082-4202018	Коробка отбора мощности односкоростная	018	1
68	Заглушка 24-00	ГОСТ 3111-67			1
69	Скоба	50-3723021	Электрооборудование, соединители электропроводов	021	3
70	Болт М8-6gx25.88.35.019	ГОСТ 7796-70			8
71	Сапун	"СУ-1/8"-А			2
72	Крышка	082-2401016-А	Мост задний, картер заднего моста	016	1
73	Прокладка	082-1702028	Коробка передач, механизм переключения передач	028	1
74	Кольцо 013-017-25	ГОСТ 9833-73			2
75	Конечная передача	05-2407010	Мост задний, 2407	010	2
76	Болт М8-6gx25.88.35.019	ГОСТ 7796-70			12
77	Прокладка	05-2407058	Мост задний, 2407	058	4
78	Прокладка	05-2407058-01	Мост задний, 2407	058	8
79	Дифференциал	05-2403110	Мост задний, дифференциал и полуоси заднего моста	110	1

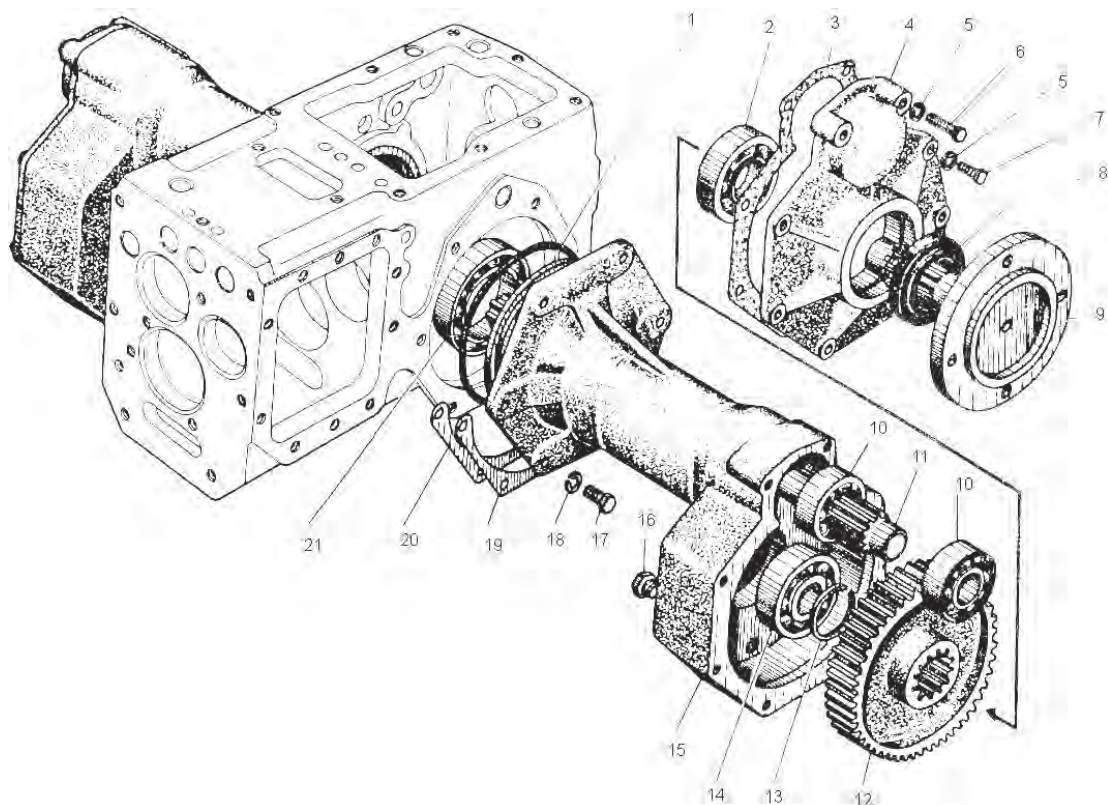


## Дифференциал МТЗ-112Н, 132Н



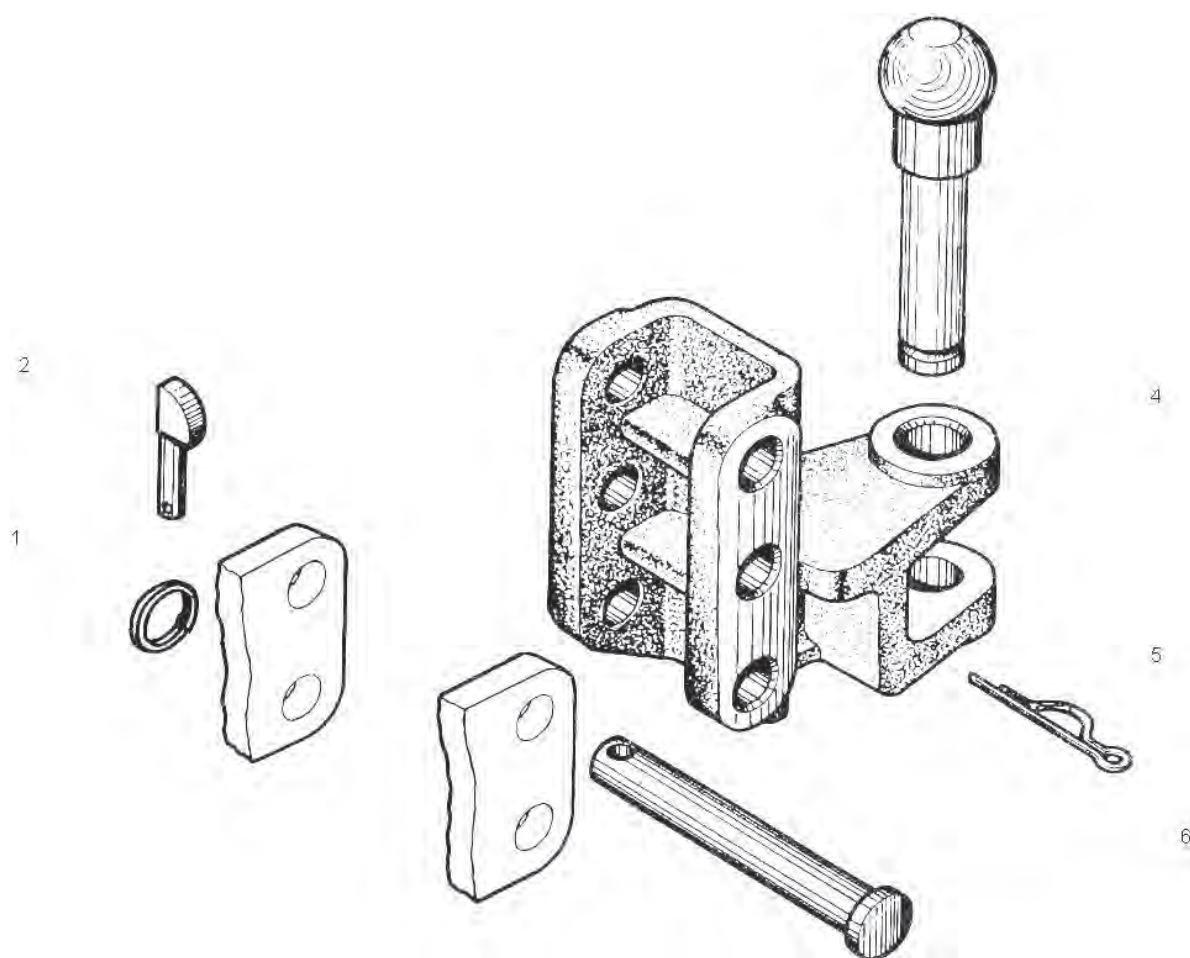
№	Деталь	Артикул	Группа	Номер	Кол-во
	Дифференциал	05-2403110	Мост задний, дифференциал и полуоси заднего моста	110	
1	Прокладка	36-1104788	Система питания двигателя, трубопроводы топливные	788	2
2	Гайка	52-2203013	Вал карданный переднего моста	013	2
3	Поводок	05-2409014	Мост задний, 2409	014	1
4	Кольцо 2В50	ГОСТ13940-86			1
5	Вилка	05-2409015	Мост задний, 2409	015	1
6	Пружина	54.06.413			2
7	Шпилька	05-2409012	Мост задний, 2409	012	1
8	Шайба сателлита	05-2403121	Мост задний, дифференциал и полуоси заднего моста	121	2
9	Сателлит	05-2403118	Мост задний, дифференциал и полуоси заднего моста	118	2
10	Ось сателлитов	05-2403119	Мост задний, дифференциал и полуоси заднего моста	119	1
11	Шестерня полуоси	05-2403123	Мост задний, дифференциал и полуоси заднего моста	123	1
12	Шайба	05-2403122	Мост задний, дифференциал и полуоси заднего моста	122	1
13	Корпус дифференциала	05-2403116	Мост задний, дифференциал и полуоси заднего моста	116	1
14	Штифт	5x25			2
15	Шестерня полуоси	05-2403123-01	Мост задний, дифференциал и полуоси заднего моста	123	1
16	Колесо зубчатое	05-2403117	Мост задний, дифференциал и полуоси заднего моста	117	1
17	Пластина стопорная	05-2403124	Мост задний, дифференциал и полуоси заднего моста	124	2
18	Болт М8-6gx25.88.35.019	ГОСТ 7796-70			4
19	Шарик 7,938-100	ГОСТ 3722-81			3

## Передача конечная МТЗ-112Н, 132Н



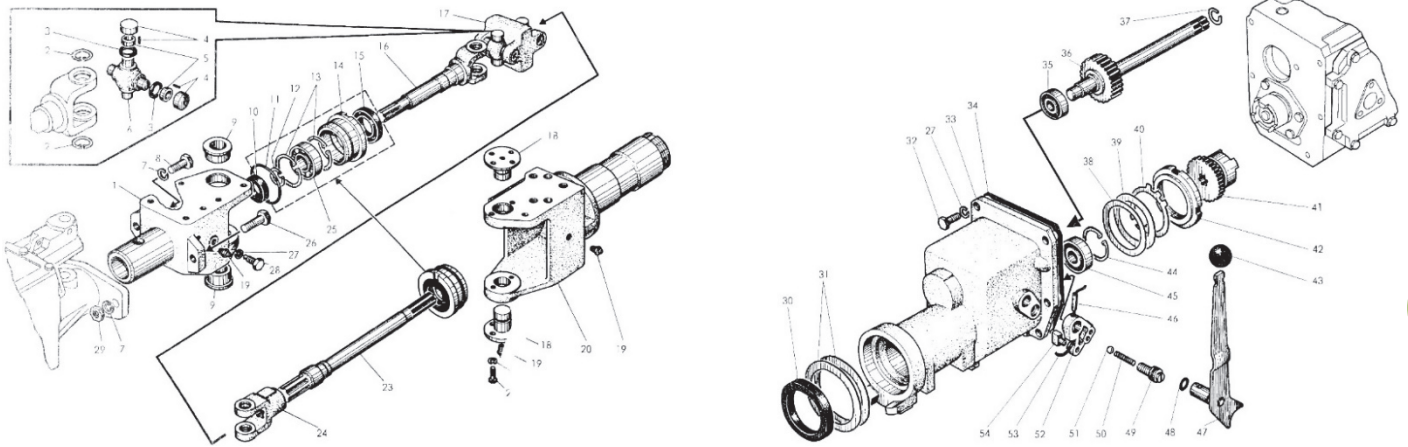
№	Деталь	Артикул	Группа	Номер	Кол-во
	Конечная передача	05-2407010	Мост задний, 2407	010	
1	Кольцо 013-017-25	ГОСТ 9833-73			1
2	Подшипник ГОСТ 8338-75	206			1
3	Прокладка	05-2407056	Мост задний, 2407	056	1
4	Крышка	05-2407028	Мост задний, 2407	028	1
5	Шайба 8Т	ОСТ 37.001.115-75			8
6	Болт М8-6gx25.88.35.019	ГОСТ 7796-70			2
7	Болт М8-6gx25.88.35.019	ГОСТ 7796-70			6
8	Манжета 2-2-30x52	ГОСТ 8752-79			1
9	Фланец	05-2407054	Мост задний, 2407	054	1
10	Подшипник	204			2
11	Вал	05-2407152	Мост задний, 2407	152	1
12	Колесо зубчатое	05-2407053	Мост задний, 2407	053	1
13	Кольцо 2В18	ГОСТ 13940-86			1
14	Подшипник	304			1
15	Рукав	05-2407118	Мост задний, 2407	118	1
16	Пробка	"КГ 1/8"			1
17	Болт				6
18	Шайба				6
19	Прокладка	05-2407058	Мост задний, 2407	058	12
20	Прокладка	05-2407058-01	Мост задний, 2407	058	12
21	Подшипник ГОСТ 8338-75	110			1

## Тягово-цепное устройство МТЗ-112Н, 132Н



№	Деталь	Артикул	Группа	Номер	Кол-во
1	Кольцо	A 61.05.004			2
2	Чека	082-4605042	082, 4605	042	2
3	Палец шаровой	082-2807012	Рама, кронштейн переднего номерного знака	012	1
4	Кронштейн	082-2807011	Рама, кронштейн переднего номерного знака	011	1
5	Шплинт	A01.07.001			1
6	Палец	082-4605041-01	082, 4605	041	2

## Шарнирная рама МТЗ-112Н, 132Н

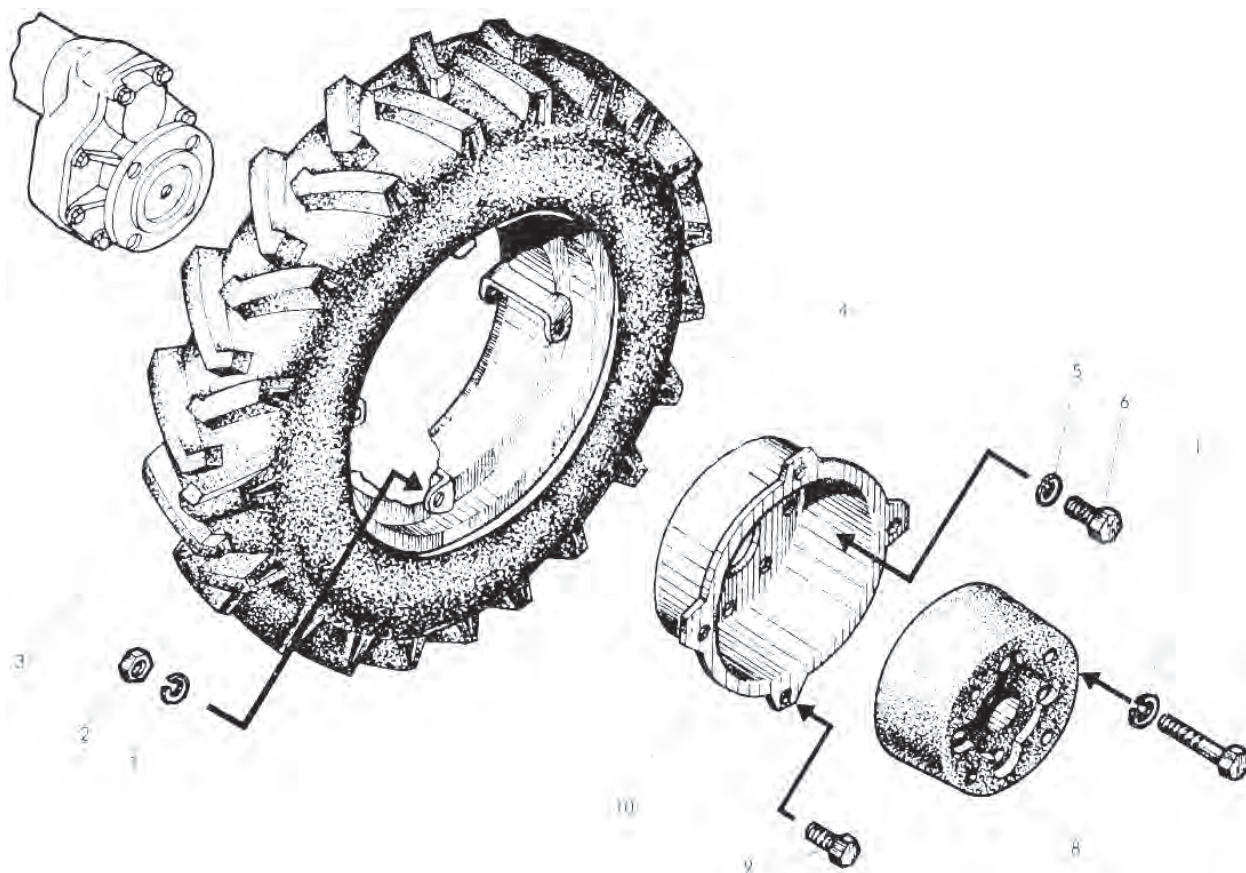


№	Деталь	Артикул	Группа	Номер	Кол-во
1	Фланец	082-2816103	Рама, 2816	103	1
2	Кольцо С52	ГОСТ 13943-86			8
3	Сальник	50-3401064	Механизм рулевого управления)	064	8
4	Подшипник	904700УС17			8
5	Обойма	50-3401063	Механизм рулевого управления)	063	8
6	Крестовина	50-3401062	Механизм рулевого управления)	062	2
7	Шайба 8Т	ОСТ 37.001.115-75			2
8	Болт М8-6gx25.88.35.019	ГОСТ 7796-70			1
9	Втулка	082-2816106	Рама, 2816	106	2
10	Манжета 2-2-30x52	ГОСТ 8752-79			1
11	Кольцо 013-017-25	ГОСТ 9833-73			2
12	Кольцо 2В18	ГОСТ 13940-86			2
13	Кольцо С52	ГОСТ 13943-86			4
14	Стакан	082-2816104	Рама, 2816	104	2
15	Манжета 2-2-30x52	ГОСТ 8752-79			2
16	Вилка	082-2816105	Рама, 2816	105	1
17	Вилка	85-3401067	Механизм рулевого управления)	067	1
18	Палец	082-2816107	Рама, 2816	107	2
19	Масленка	1,1 УХЛ			5
20	Вилка	082-2816102	Рама, 2816	102	1
21	Шайба 8Т	ОСТ 37.001.115-75			6
22	Болт М8-6gx25.88.35.019	ГОСТ 7796-70			4
23	Вал	082-2816111	Рама, 2816	111	1
24	Вилка	082-2816109	Рама, 2816	109	1
25	Шарикоподшипник	205К			2
26	Болт призонный М12x42	50-1702092	Коробка передач, механизм переключения передач	092	1
27	Шайба 8Т	ОСТ 37.001.115-75			2

28	Болт	082-2816122	Рама, 2816	122	2
29	Гайка М6-6Н.6.019	ГОСТ 5915-70			1
30	Манжета 2-2-30x52	ГОСТ 8752-79			1
31	Кольцо	082-2816112-02	Рама, 2816	112	2
32	Болт М8-6gx25.88.35.019	ГОСТ 7796-70			5
33	Корпус	082-2816101	Рама, 2816	101	1
34	Прокладка	05-1601022	Сцепление	022	1
35	Подшипник ГОСТ 8338-75	302			1
36	Вал-шестерня	082-2816118	Рама, 2816	118	1
37	Кольцо 2В18	ГОСТ 13940-86			1
38	Кольцо	082-2816112-01	Рама, 2816	112	1
39	Кольцо	082-2816112	Рама, 2816	112	1
40	Шайба стопорная	082-2816113	Рама, 2816	113	1
41	Шестерня	082-2816119	Рама, 2816	119	1
42	Гайка	082-2816114	Рама, 2816	114	1
43	Шарик	36-1310139	Система охлаждения, жалюзи радиатора	1139	1
44	Кольцо С52	ГОСТ 13943-86			1
45	Подшипник 204КЗ	204КЗ			1
46	Штифт 4x30.65Г	ГОСТ 14229-78			1
47	082-2816020	082-2816020	Рама, 2816	020	1
48	Кольцо 013-017-25	ГОСТ 9833-73			2
49	Фиксатор	05-4216012	Управление коробкой отбора мощности	012	1
50	Пружина	05-1701375-А	Коробка передач	375	1
51	Шарик 7,938-100	ГОСТ 3722-81			1
52	Рычаг	082-2816211	Рама, 2816	211	1
53	Проволока 1,0-0-С				1
54	Сухарь	05-4216013	Управление коробкой отбора мощности	013	1

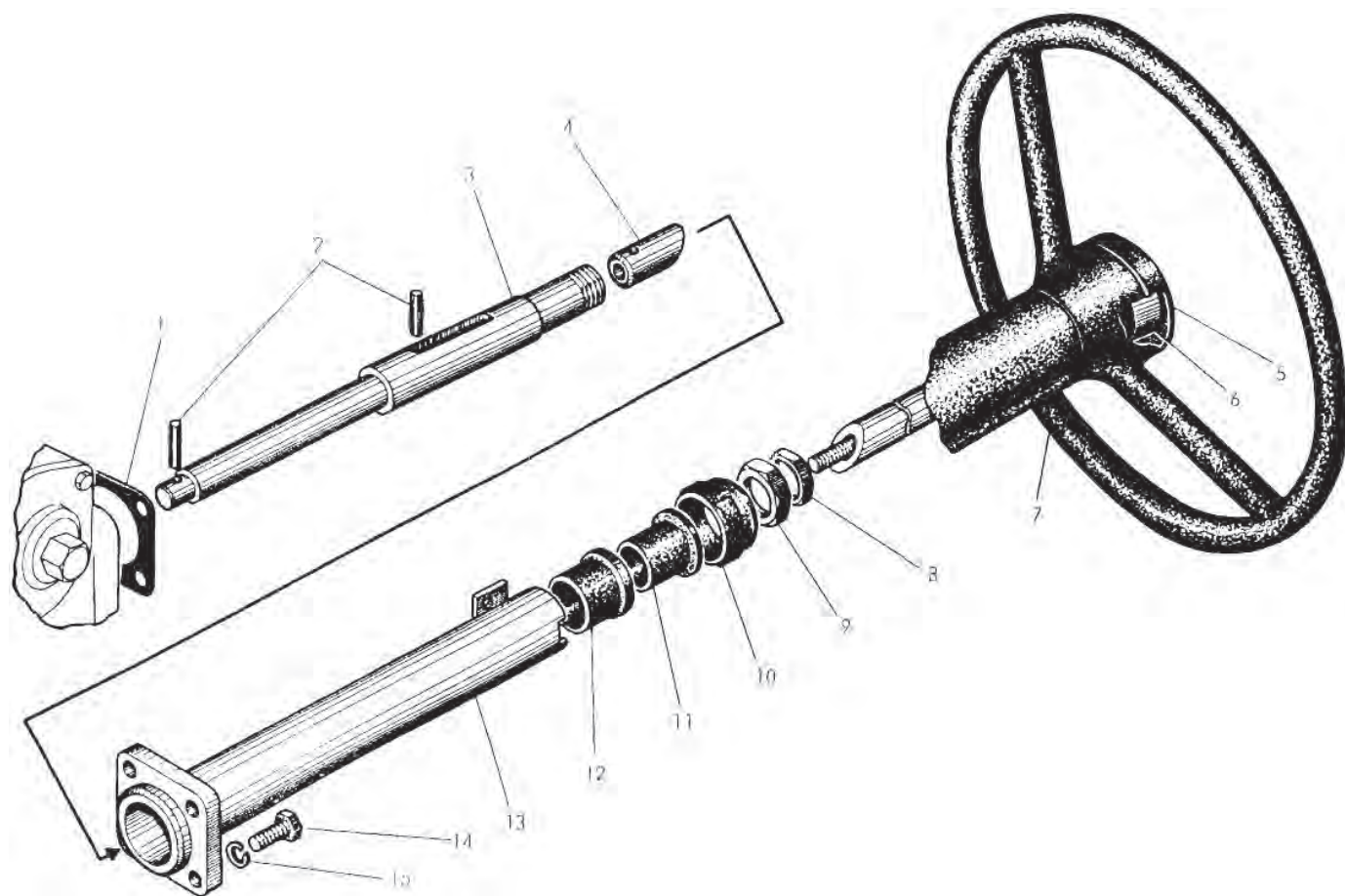


## Колесо МТЗ-112Н, 132Н



№	Деталь	Артикул	Группа	Номер	Кол-во
1	Шайба 8Т	ОСТ 37.001.115-75			8
2	Гайка М6-6Н.6.019	ГОСТ 5915-70			4
3	Шина	ИВ-167			1
4	Обод	05-3101010	Колеса	010	1
5	Шайба 8Т	ОСТ 37.001.115-75			4
6	Болт М8-6gx25.88.35.019	ГОСТ 7796-70			4
7	Болт М10-6gx75.88.35.019	ГОСТ 7795-70			2
8	Груз	05-4235011	Спецоборудование, 4235	011	1
9	Болт М8-6gx25.88.35.019	ГОСТ 7796-70			4
10	Диск	05-3101015	Колеса	015	1

## Механизм рулевой МТЗ-112Н, 132Н

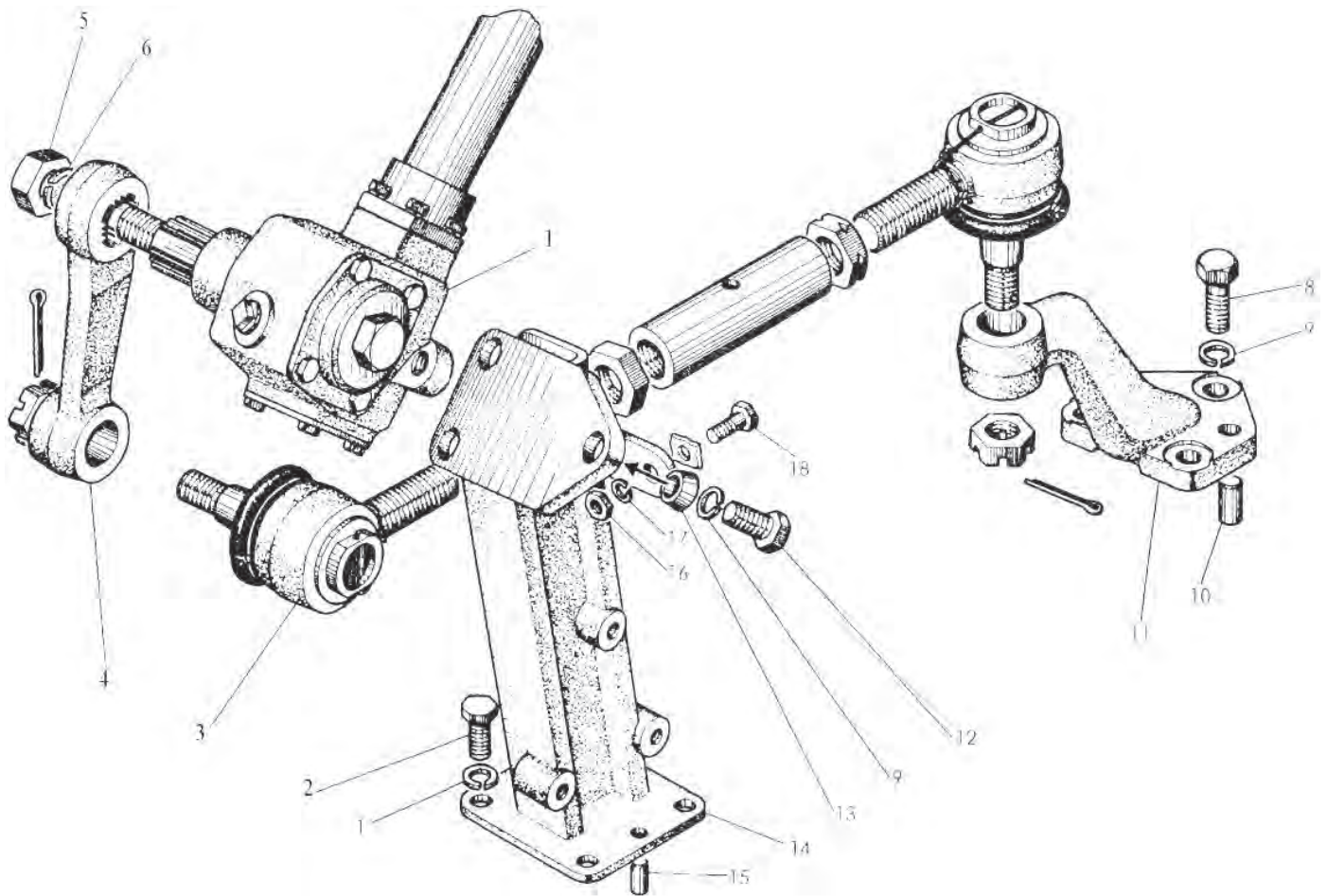


24

№	Деталь	Артикул	Группа	Номер	Кол-во
	Вал (2-4)	082-3402060	Управление рулевое, колесо рулевое	060	
1	Прокладка	082-3402001	Управление рулевое, колесо рулевое	001	1
2	Штифт цилиндрический термообработанный	ШЦК 8x36			2
3	Вал промежуточный	082-3402065	Управление рулевое, колесо рулевое	065	1
4	Хвостовик вала	70-3401054-Б	Механизм рулевого управления	054	1
5	Крышка головки	80-3401082	Механизм рулевого управления	082	1
6	Пластина	70-3401140	Механизм рулевого управления	140	1
7	Колесо	80-3401170	Механизм рулевого управления	170	1
8	Контргайка	70-3401079	Механизм рулевого управления	079	1
9	Гайка	70-3401078	Механизм рулевого управления	078	1

<b>10</b>	Отбойник	80-3709022	Переключатель света центральный	022	1
<b>11</b>	Втулка	70-3401076	Механизм рулевого управления	076	1
<b>12</b>	Амортизатор	70-3401077-Б	Механизм рулевого управления	077	1
<b>13</b>	Труба	082-3402020	Управление рулевое, колесо рулевое	020	1
<b>14</b>	Болт М8-6gx25.88.35.019	ГОСТ 7796-70			4
<b>15</b>	Шайба 8Т	ОСТ 37.001.115-75			4

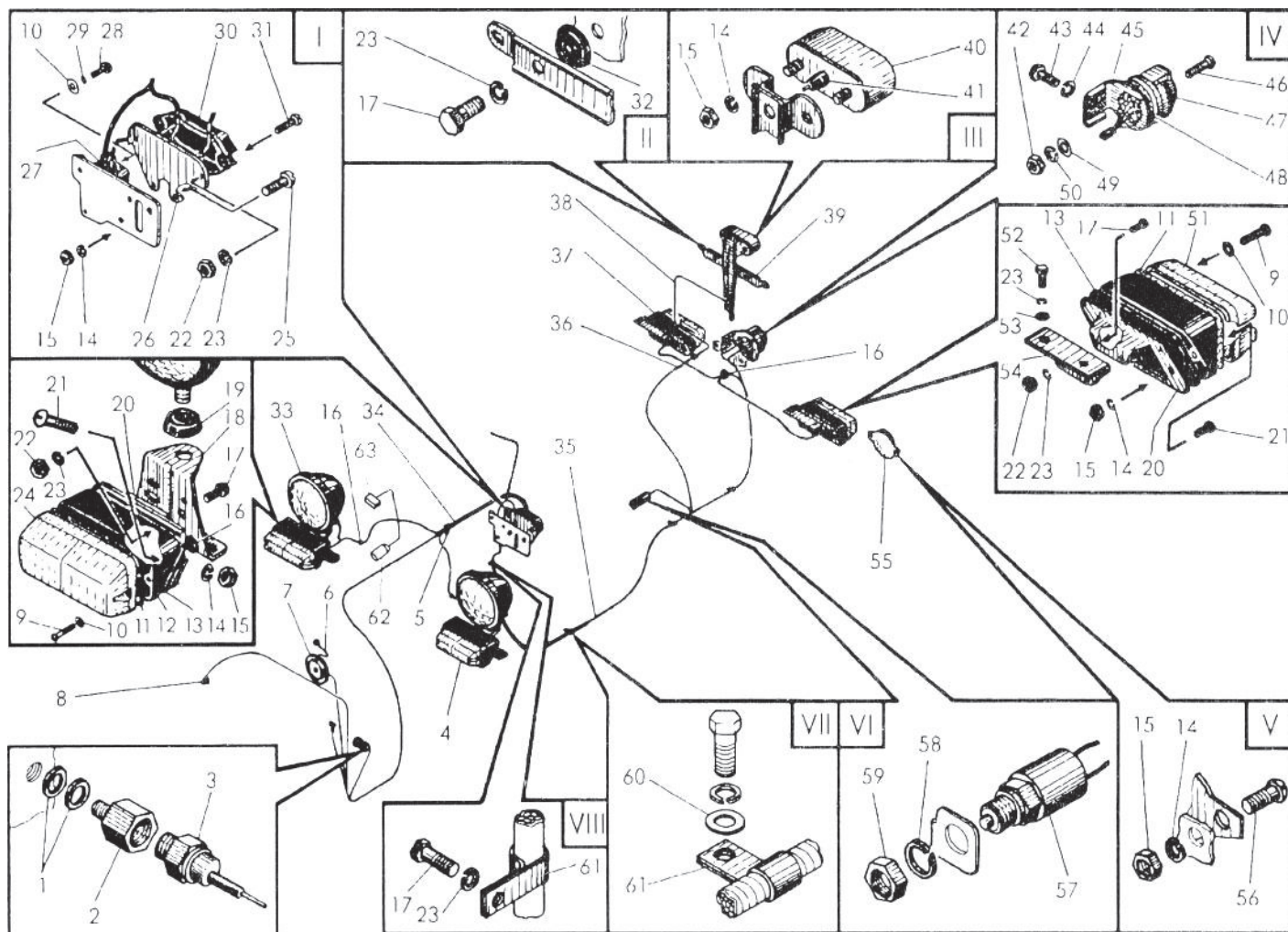
## Рулевое управление МТЗ-112Н, 132Н



№	Деталь	Артикул	Группа	Номер	Кол-во
1	Шайба 8Т	ОСТ 37.001.115-75			4
2	Болт М6-6gx12.88.35.019	ГОСТ 7798-70			4
3	Тяга рулевая				1
4	Тяга рулевая	80-3003010-03	Тяги рулевые, оси передняя и задняя	010	1
5	Сошка	082-3405002	Управление рулевое, цилиндр силовой гидроусилителя	002	1
6	Шайба 8Т	ОСТ 37.001.115-75			1
7	Механизм рулевой				1
8	Болт М8-6gx25.88.35.019	ГОСТ 7796-70			3
9	Шайба 8Т	ОСТ 37.001.115-75			3
10	Штифт				2
11	Штифт	52-2308094	Мост ведущий передний, 2308	094	1
12	Рычаг	082-3405001	Управление рулевое, цилиндр силовой гидроусилителя	001	3
13	Втулка				3
14	Втулка	72-2308009	Мост ведущий передний, 2308	009	1
15	Штифт 8h8x16	082-3405015 В	Управление рулевое, цилиндр силовой гидроусилителя	015	2
16	Гайка М6-6Н.6.019	ГОСТ 5915-70			2
17	Шайба 8Т	ОСТ 37.001.115-75			2
18	Болт М8-6gx25.88.35.019	ГОСТ 7796-70			2



## Электрооборудование МТЗ-112Н, 132Н



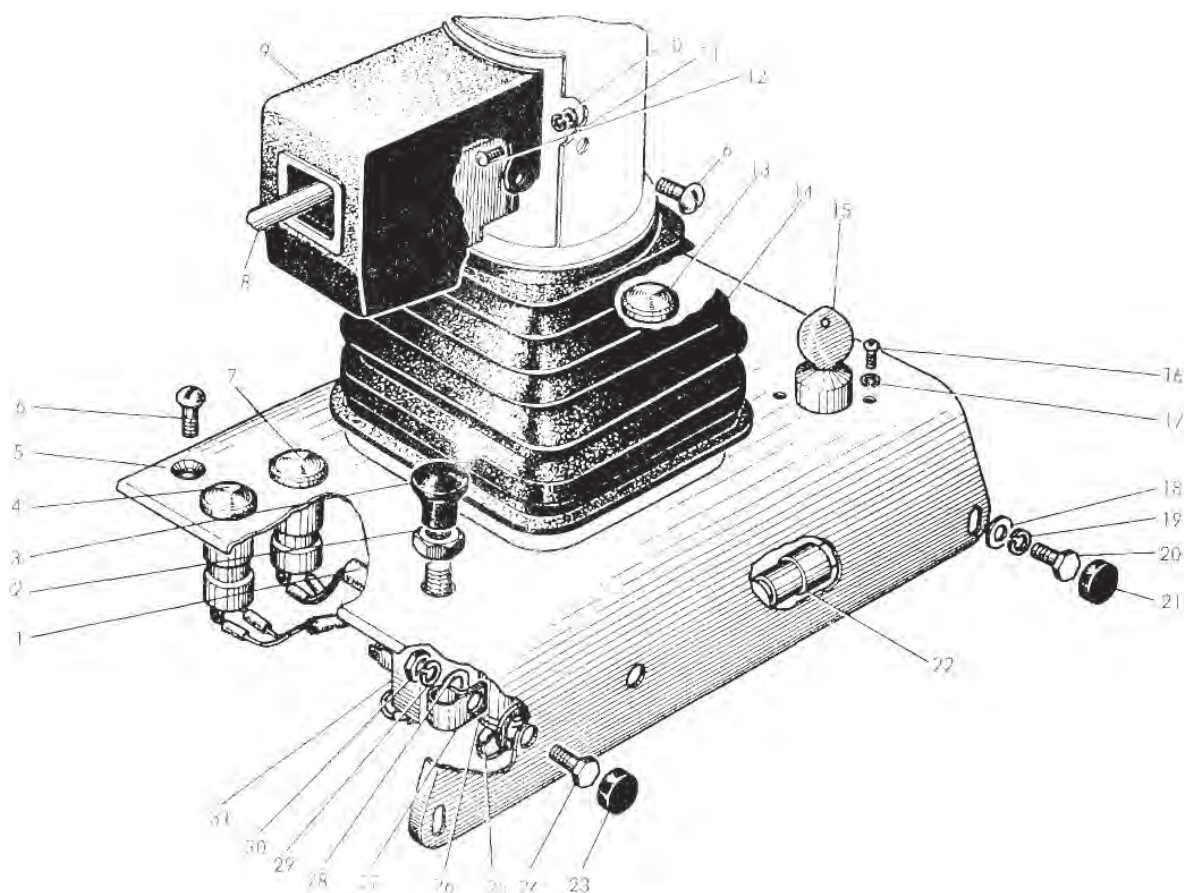
№	Деталь	Артикул	Группа	Номер	Кол-во
1	Прокладка	15.10.06			2
2	Штуцер	082-3810011	Манометры (указатель давления масла)	011	1
3	Датчик	ММШД-3810600	Манометры (указатель давления масла)	600	1
4	Фонарь передний	3703 3712			2
5	Хомутик	70-1115012-04	Система питания двигателя, 1115	012	1
6	Провод	70-3724048-02	Электрооборудование, электропровода	048	1
7	Прибор звуковой сигнализации	20.3721-01			1
8	Чехол	М2.1413.238			2
9	Винт ВМ4-6gx8.58.019	ГОСТ 17473-80			8
10	Шайба 6.01.019	ГОСТ 11371-78			2
11	Световозвращатель красный	ФП310Е			2
12	Выключатель	ВК 12-2			1
13	Шайба 8Т	ОСТ 37.001.115-75			1
14	Шайба 8Т	ОСТ 37.001.115-75			16
15	Гайка М6-6Н.6.019	ГОСТ 5915-70			16



16	Втулка	70 -3723042-01	Электрооборудование, соединители электропроводов	042	5
17	Болт М8-6gx25.88.35.019	ГОСТ 7796-70			9
18	Кронштейн	082-3712022Б	Электрооборудование, подфарники	022	2
19	Шайба 6.01.019	ГОСТ 11371-78			1
20	Хомутик	70-1405112	Система управления двигателем электронная, 1405	112	2
21	Выключатели	ВК 418			1
22	Реле	90.3747			1
23	Шайба 8Т	ОСТ 37.001.115-75			10
24	Прокладка	80-3723022	Электрооборудование, соединители электропроводов	022	1
25	Винт ВМ4-6gx8.58.019	ГОСТ 17473-80			2
26	Кронштейн	82-3723013	Электрооборудование, соединители электропроводов	013	1
27	Крышка	82-3723011	Электрооборудование, соединители электропроводов	011	1
28	Винт ВМ4-6gx8.58.019	ГОСТ 17473-80			2
29	Шайба 8Т	ОСТ 37.001.115-75			2
30	Крышка	70-3723056	Электрооборудование, соединители электропроводов	056	1
31	Винт ВМ4-6gx8.58.019	ГОСТ 17473-80			2
32	Втулка	80-6708962	6708	962	2
33	Фара дорожная	8703/302/1-01			1
34	Фара дорожная	8703/302/1-01			1
35	Жгут	112Н-3724010	Электрооборудование, электропровода	010	1
36	Жгут	082БС-3724005Б	Электрооборудование, электропровода	005	1
37	Трубка	48А-3801023	Щиток приборов (комбинация)	023	1
38	Фонарь задний	7303 3716			2
39	Жгут	082-3724009	Электрооборудование, электропровода	009	1
40	Кронштейн	80-3716020Б	Электрооборудование, фонари задние	020	1
41	ФП 131	ФП 131			1
42	Наконечник	70-3723035	Электрооборудование, соединители электропроводов	035	1
43	Гайка М5-6Н.6.019	ГОСТ 5927-70			3
44	Болт М8-6gx25.88.35.019	ГОСТ 7796-70			1
45	Шайба 8Т	ОСТ 37.001.115-75			1
46	Кронштейн	082-3723041	Электрооборудование, соединители электропроводов	041	1

47	ГОСТ17475-80	ГОСТ17475-80			1
48	Розетка штепсельная семиконтактная				1
49	Гайка	85-3710025	Выключатели электрические (переключатель света ножной)	025	1
50	Шайба 6.01.019	ГОСТ 11371-78			3
51	Шайба 8Т	ОСТ 37.001.115-75			3
52	Кожух	85-3716015	Электрооборудование, фонари задние	015	2
53	Болт М8-6gx25.88.35.019	ГОСТ 7796-70			8
54	Шайба 6.01.019	ГОСТ 11371-78			8
55	Кронштейн	082БС-3716016	Электрооборудование, фонари задние	016	2
56	Кожух	082БС-3712015	Электрооборудование, подфарники	015	1
57	Кожух	082БС-3712015-01	Электрооборудование, подфарники	015	1
58	Фара дорожная левая	8703302/01-01	8703	302	1
59	Фара дорожная правая	8703302/ 1-01	8703	302	1
60	Винт ВМ6-6gx12.58.019	ГОСТ17473-80			8
61	Гайка М6-6Н.6.019	ГОСТ 5915-70			4
62	Шайба 6.01.019	ГОСТ 11371-78			4
63	Шайба 8Т	ОСТ 37.001.115-75			4
64	Шайба 8Т	ОСТ 37.001.115-75			8
65	Гайка М6-6Н.6.019	ГОСТ 5915-70			8
66	Шайба 6.01.019	ГОСТ 11371-78			2
67	Гайка М6-6Н.6.019	ГОСТ 5915-70			2
68	Провод	082БС-3724008	Электрооборудование, электропровода	008	2

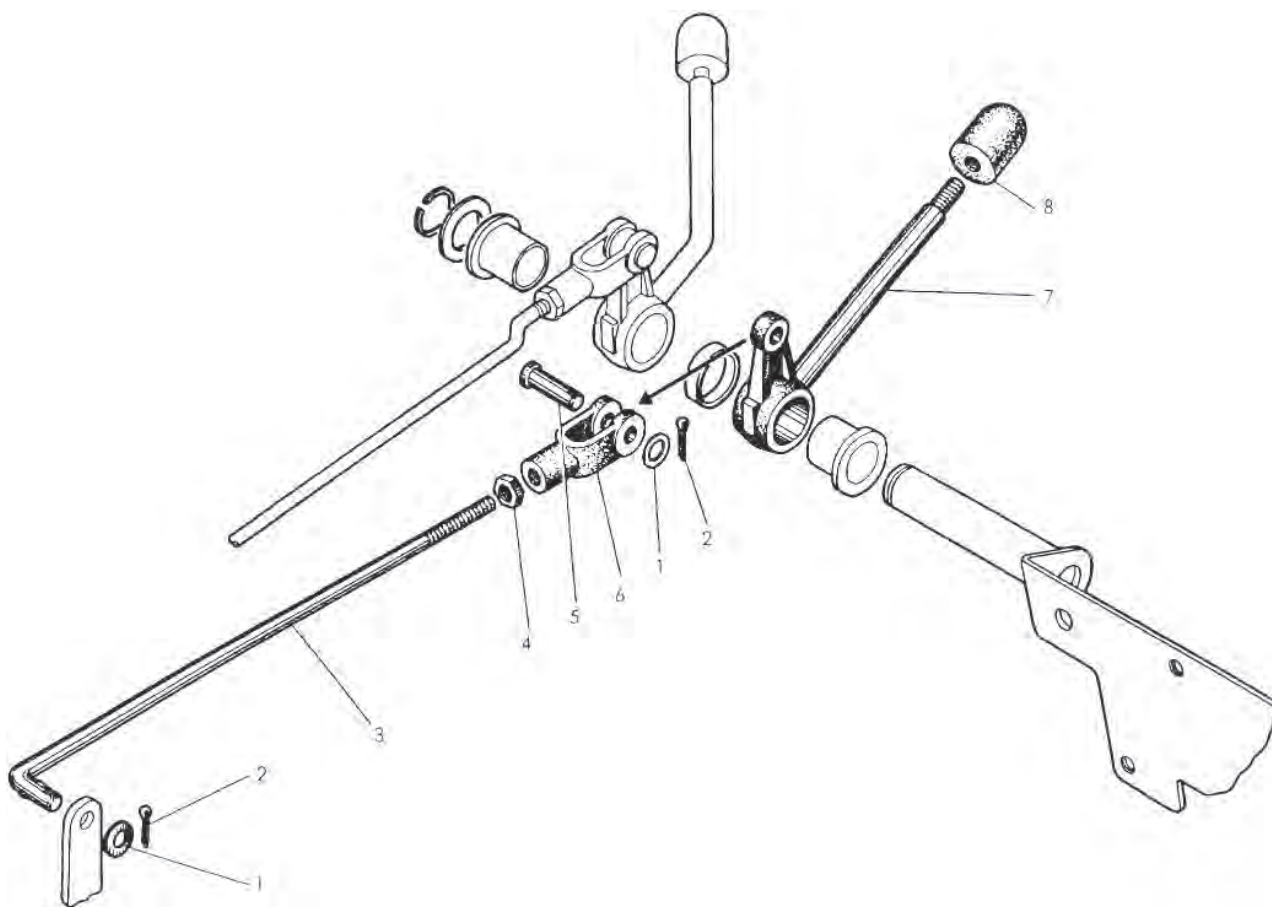
## Щиток приборов МТЗ-112Н, 132Н



№	Деталь	Артикул	Группа	Номер	Кол-во
1	Жгут	082БС-3724020	Электрооборудование, электропровода	020	1
2	Гайка М12х1,25.6Н.6.019	ГОСТ 5916-70			1
3	Ручка переключателя	70-3709012А	Переключатели электрические (переключатель света центральный)	012	1
4	Фонарь контрольной лампы	1213803010	Система рециркуляции отработавших газов, 803	803	1
5	Панель	082-3805020	Приборы, щиток прибора	020	1
6	Винт ВМ6-6gx12.58.019	ГОСТ 17474-80			4
7	Фонарь контрольной лампы	1223803010	Система выпуска газов двигателя, 1223	803	1
8	Переключатель подрулевой	ПКП-1			1
9	Кожух	80-3709023	Переключатели электрические (переключатель света центральный)	023	1
10	Шайба 6.01.019	ГОСТ 6958-78			2
11	Шайба 8Т	ОСТ 37.001.115-75			2
12	Винт ВМ4-6gx8.58.019	ГОСТ 17473-80			2

13	Выключатель	ВК12-1			1
14	Уплотнитель	80-3805012	Приборы, щиток прибора	012	1
15	Переключатель центральный	3716.3709			1
16	Винт ВМ4-6gx8.58.019	ГОСТ 17473-80			2
17	Шайба 8Т	ОСТ 37.001.115-75			2
18	Шайба 6.01.019	ГОСТ 11371-78			2
19	Шайба 8Т	ОСТ 37.001.115-75			2
20	Болт М8-6gx25.88.35.019	ГОСТ 7796-70			2
21	Колпачок	А30.04.017			2
22	Предохранитель	ПР119-01			1
23	Колпачок	А30.04.017-01			2
24	Болт М8-6gx25.88.35.019	ГОСТ 7796-70			2
25	Провод	082-3724007	Электрооборудование, электропровода	007	1
26	Прерыватель указателей поворота	РС410М			1
27	Хомутик	70-1115012-01	Система питания двигателя, 1115	012	1
28	Шайба 6.01.019	ГОСТ 11371-78			2
29	Шайба 8Т	ОСТ 37.001.115-75			2
30	Гайка М6-6Н.6.019	ГОСТ 5915-70			2
31	Переключатель	П305			1

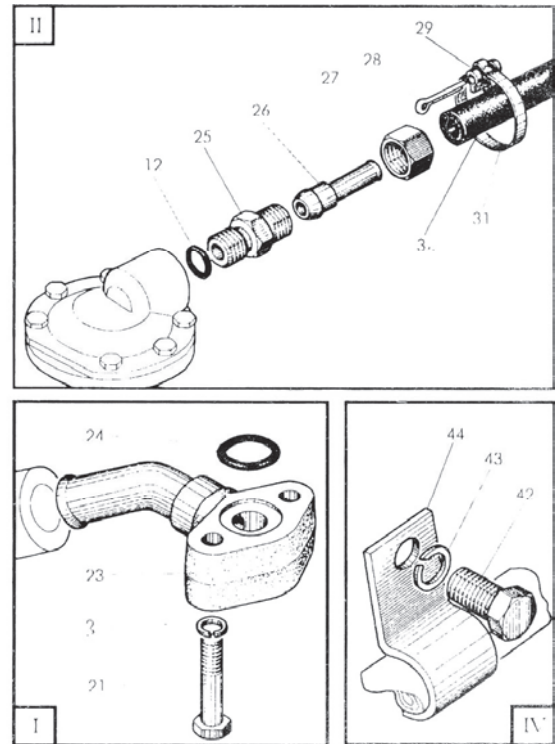
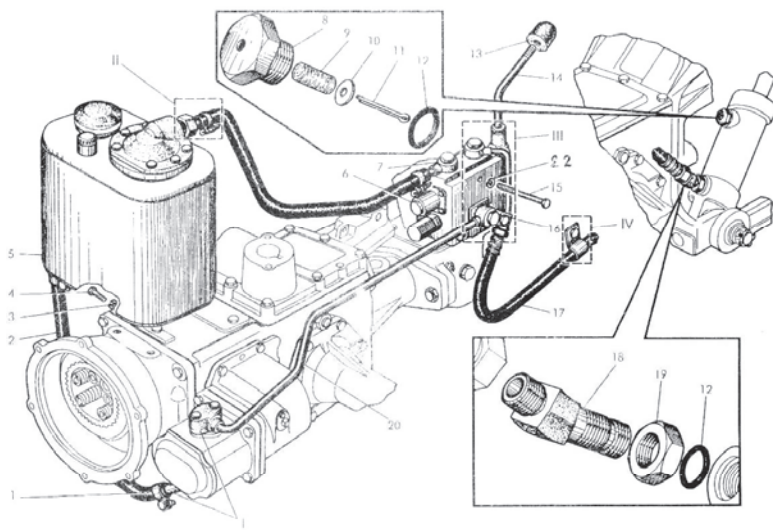
## Механизм переключения ВОМ МТЗ-112Н, 132Н



№	Деталь	Артикул	Группа	Номер	Кол-во
1	Шайба 6.01.019	ГОСТ 11371-78			2
2	Шплинт 3,2x18.019	ГОСТ 397-79			2
3	Тяга	082-4216017	Управление коробкой отбора мощности	017	1
4	Гайка М6-6Н.6.019	ГОСТ 5915-70			1
5	Палец 8x30	ОСТ 37.001.163-75			1
6	Вилка	A20-213A			1
7	Рычаг	082-4216015	Управление коробкой отбора мощности	015	1
8	Рукоятка	A 13.11.000			1



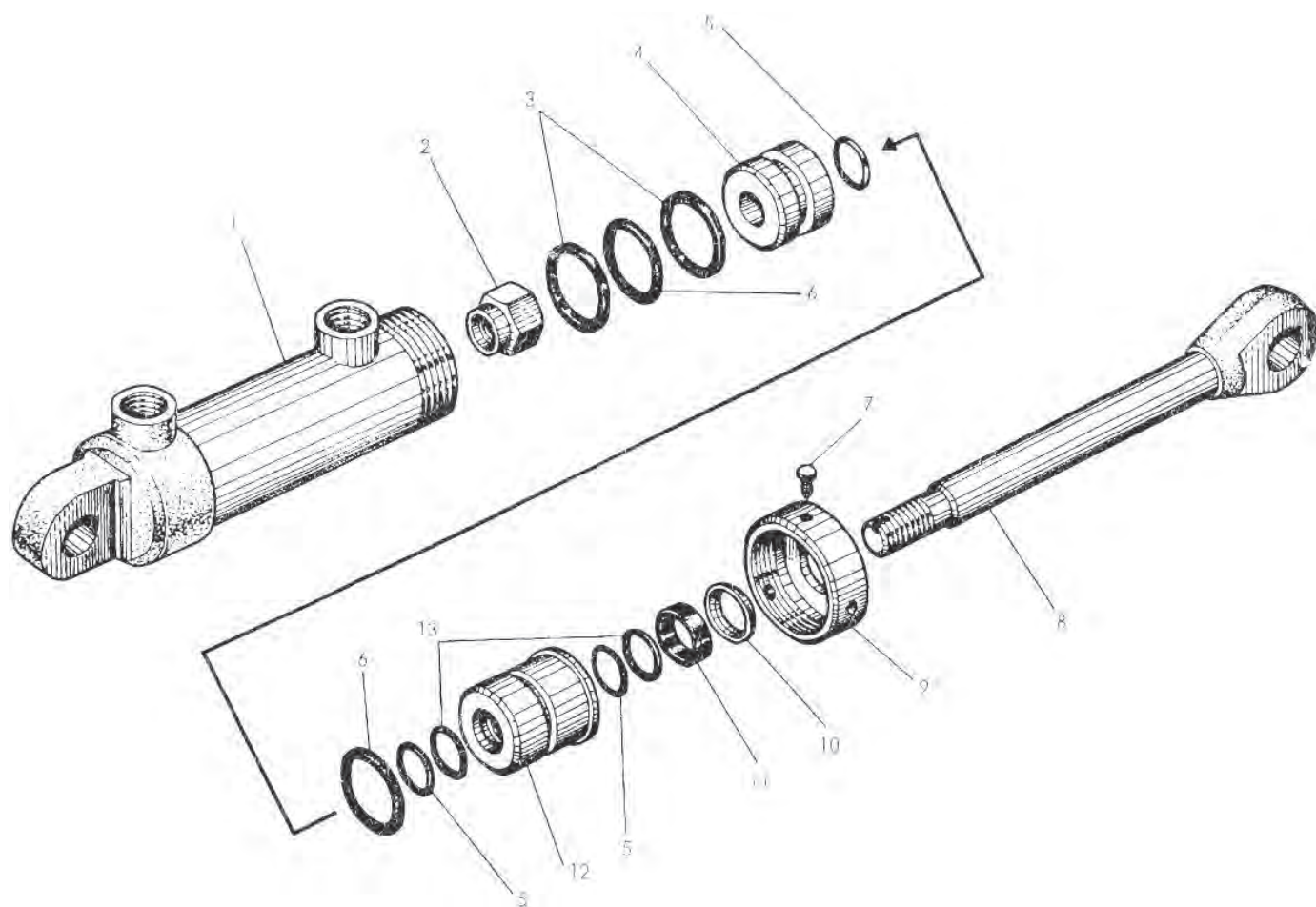
## Гидросистема МТЗ-112Н, 132Н



№	Деталь	Артикул	Группа	Номер	Кол-во
1	Труба (7, 26-31)	082-4607090	4607	090	1
2	Сапун	082-4607130	4607	130	
3	Рычаг	082-4607010- Б	4607	010	
4	Хомут	ХС-21			2
5	Шланг	082-4607113	4607	113	1
6	Шайба 8Т	ОСТ 37.001.115-75			9
7	Болт М8-6gx25.88.35.019	ГОСТ 7796-70			3
8	Бак	082-4608110	4608	110	1
9	Распределитель	P16.1.00.00			1
10	Распределитель	P16.11.00.00			1
11	Труба	082-4607050	4607	050	1
12	Корпус сапуна	082-4607131	4607	131	1
13	Нитки №10				
14	Шайба	082-4607132	4607	132	1
15	Шплинт 3,2x18.019	ГОСТ 397-79			1
16	Кольцо 013-017-25	ГОСТ 9833-73			3
17	Рукоятка	A13.11.000			1
18	Рычаг	082-4607014	4607	014	1
19	Болт М8-6gx25.88.35.019	ГОСТ 7796-70			7
20	082-4607122	082-4607122	4607	122	1
21	Рукав высокого давления	952-3407100-02	Насос гидроусилителя механизма рулевого управления	100	1
22	Угольник верхний	082-4607123	4607	123	1
23	Гайка	082-4607124	4607	124	1
24	Труба	082-4607030-Б	4607	030	1

25	Болт М6-6gx12.88.35.019	ГОСТ 7798-70			4
26	Шайба 8Т	ОСТ 37.001.115-75			4
27	Труба	082-4607020	4607	020	1
28	Кольцо 013-017-25	ГОСТ 9833-73			2
29	Штуцер	70-1405089	Система управления двигателем электронная, 1405	089	1
30	Труба	082-4607060	4607	060	1
31	Гайка накидная	Н.036.01.002			1
32	Шплинт 3,2x18.019	ГОСТ 397-79			2
33	Пряжка	297580-П8			2
34	Шланг	082-4607091	4607	091	1
35	Лента	287582-П8			2
36	Болт	Д18-051			2
37	Кольцо	Д18-055А			4
38	Палец	082-4607116	4607	116	2
39	ГОСТ 5915-70	ГОСТ 5915-70			1
40	Кронштейн	220-4607018	4607	018	1
41	Шплинт 3,2x18.019	ГОСТ 397-79			2
42	Шайба	70-4607144	4607	144	2
43	Болт М8-6gx25.88.35.019	ГОСТ 7796-70			1
44	Шайба 8Т	ОСТ 37.001.115-75			1
45	Кронштейн	50-4607041	4607	041	1
46	Хомутик	082-4607114	4607	114	1
47	Клапан замедлительный	082-4607070	4607	070	1

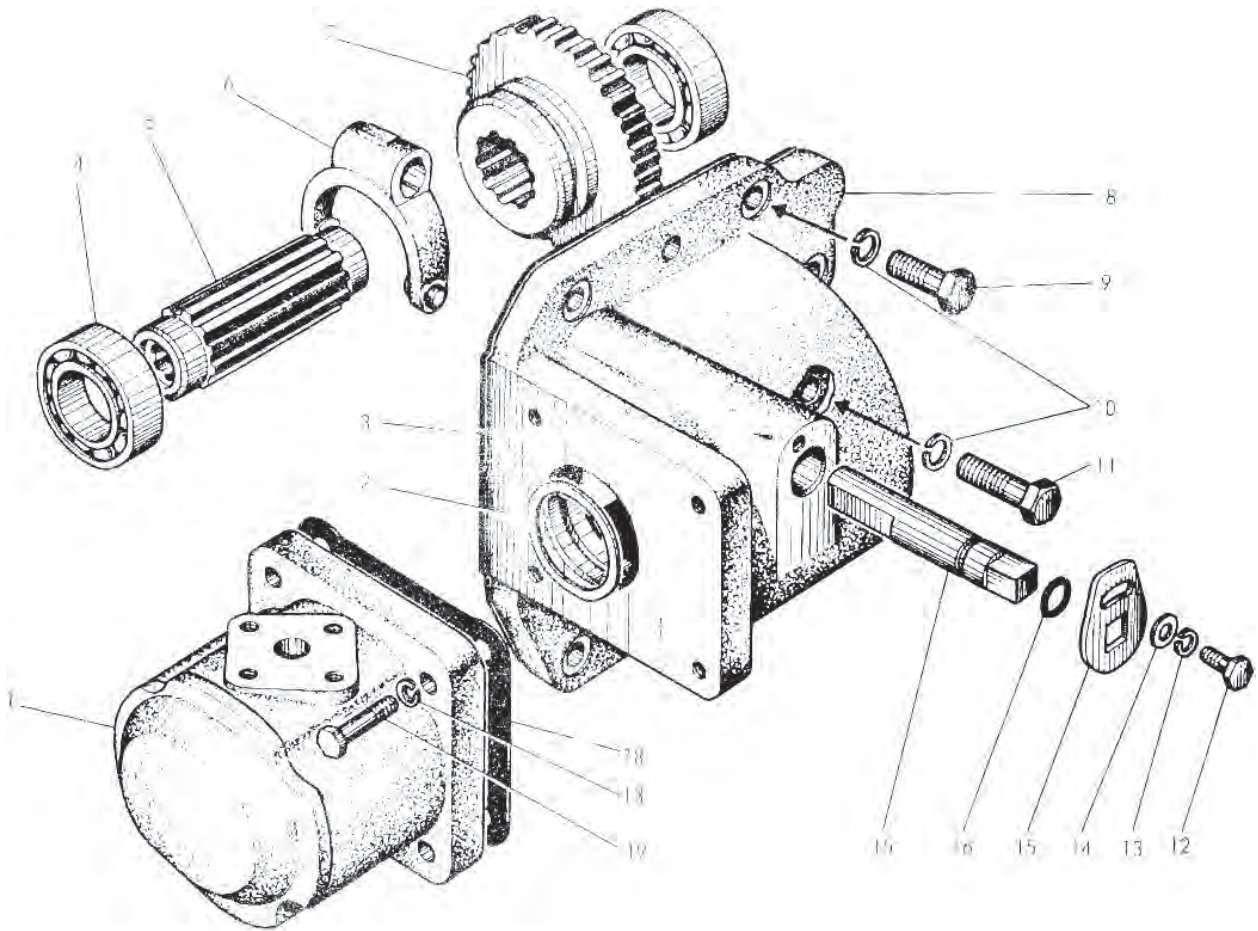
## Гидроцилиндр МТЗ-112Н, 132Н



35

№	Деталь	Артикул	Группа	Номер	Кол-во
	Поршень (3-6)	Ц40х70.040			
	Крышка (5, 6, 10-13)	Ц40х70.050			
1	Корпус	Ц40х70.030			1
2	Гайка	Ц40х70.013			1
3	Кольцо защитное	Ц40х70.042			2
4	Поршень	Ц40х70.041			1
5	Кольцо 013-017-25	ГОСТ 9833-73			3
6	Кольцо 013-017-25	ГОСТ 9833-73			2
7	Винт	Ц40х70.014			1
8	Шток	Ц40х70.011			1
9	Гайка опорная	Ц40х70.012			1
10	Скребок	Ц40х70.053			1
11	Манжета грязесъемная	Ц40х70.055			1
12	Крышка	Ц40х70.051			1
13	Кольцо защитное	Кольцо защитное			2

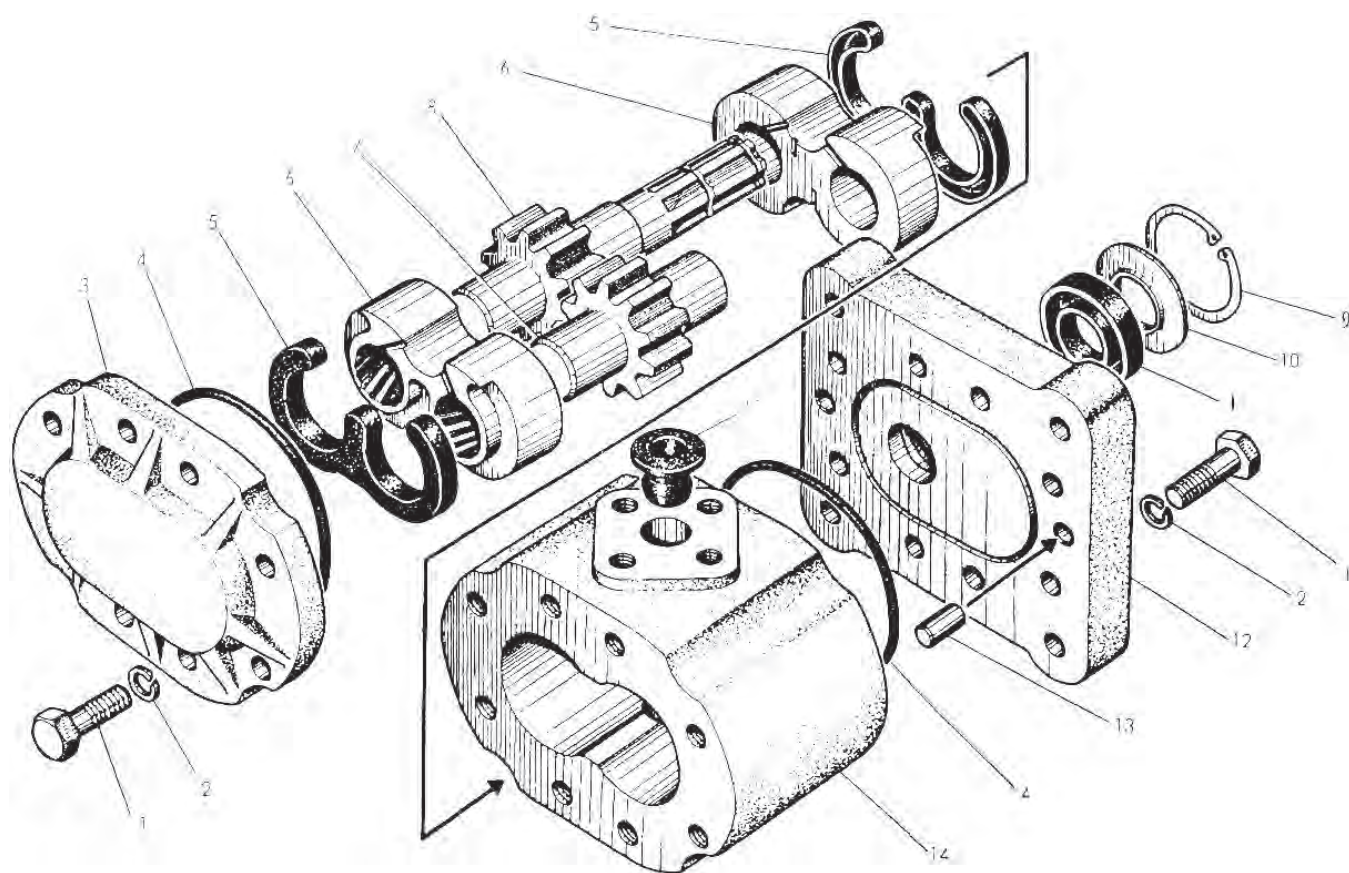
## Привод насоса МТЗ-112Н, 132Н



№	Деталь	Артикул	Группа	Номер	Кол-во
1	НШ6-3-Л	НШ6-3-Л			1
2	Кольцо	082-4604017	4604	017	1
3	Прокладка	082-1701013	Коробка передач	013	1
4	Подшипник №6®1000805	№6®1000805	Двигатель в сборе	805	1
5	Вал	082-4604013	4604	013	2
6	Вилка	082-4604020	4604	020	1
7	Шестерня	082-4604012	4604	012	1
8	Корпус	082-4604011	4604	011	1
9	Болт М8-6gx25.88.35.019	ГОСТ 7796-70			1
10	Шайба 8Т	ОСТ 37.001.115-75			5
11	Болт М8-6gx25.88.35.019	ГОСТ 7796-70			6
12	Болт М6-6gx12.88.35.019	ГОСТ 7798-70			1
13	Шайба 8Т	ОСТ 37.001.115-75			5
14	Шайба 6.01.019	ГОСТ 11371-78			1
15	Пластина	082-4604016	4604	016	1
16	Кольцо 013-017-25	ГОСТ 9833-73			1
17	Ось	082-4604014	4604	014	1
18	Прокладка	082-4604022	4604	022	1
19	Болт М6-6gx12.88.35.019	ГОСТ 7798-70			4



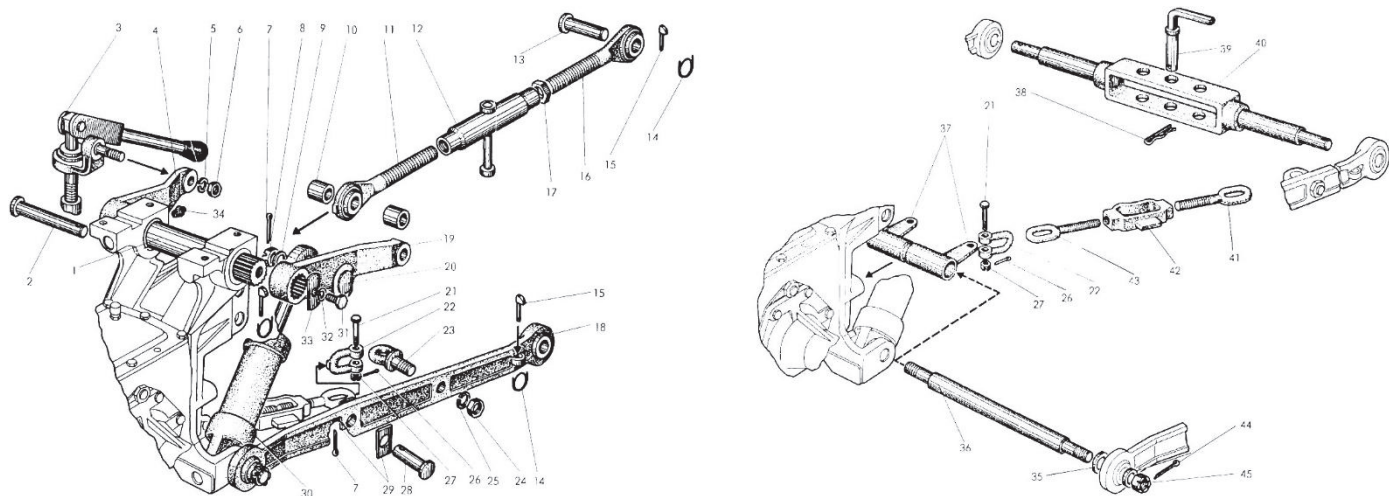
## Насос шестеренный НШ6-3-Л МТЗ-112Н, 132Н



№	Деталь	Артикул	Группа	Номер	Кол-во
1	Болт М8-6gx25.88.35.019	ГОСТ 7796-70			16
2	Шайба 8Т	ОСТ 37.001.115-75			16
3	Крышка нижняя	НШ6-3.009			1
4	Кольцо 013-017-25	ГОСТ 9833-73			2
5	Макета	НШ6-3.002			2
6	Подшипник	НШ6-3.003			2
7	Шестерня ведомая	НШ6-3.005			1
8	Шестерня ведущая	НШ6-3.004			1
9	Кольцо С52	ГОСТ 13943-86			1
10	Кольцо опорное	НШ6-3.007			1
11	Манжета 2-2-30x52	ГОСТ 8752-79			1
12	Крышка	НШ6-3.001			1
13	Штифт	НШ6-3.010			2
14	Корпус	НШ6-3.006			1
15	Пробка	НШ6-3.008			2



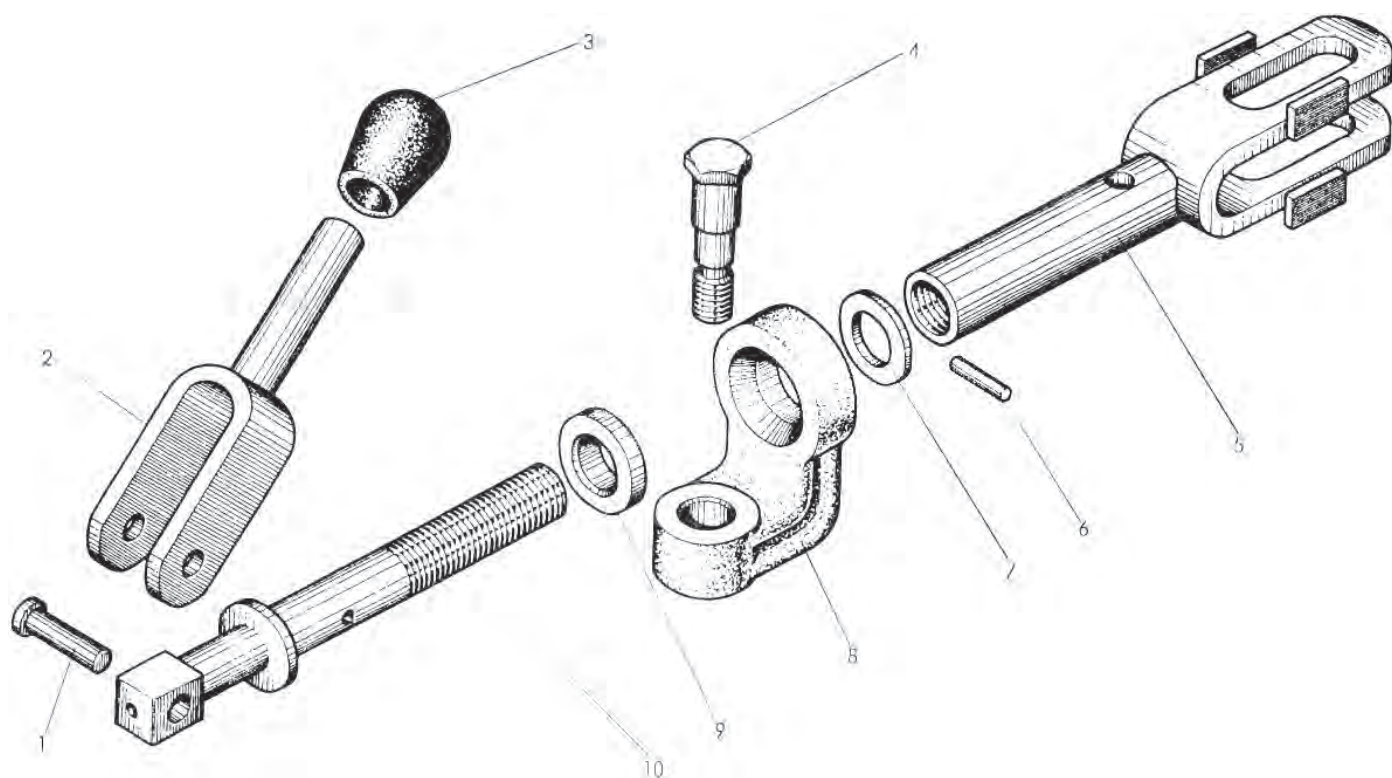
## Устройство навесное МТЗ-112Н, 132Н



№	Деталь	Артикул	Группа	Номер	Кол-во
	Тяга (11-17)	082-4605040	4605	040	
	Стяжка (41-43)	082-4605100	4605	100	
	Поперечина (38-40)	082-4605111	4605	111	
	Рычаг (19-20)	082-4605120	4605	120	
1	Вал	082-4605012	4605	012	1
2	Палец	082-4605041-01	4605	041	1
3	Раскос	082-4605020	4605	020	2
4	Рычаг	082-4605011	4605	011	1
5	Шайба 8Т	ОСТ 37.001.115-75			2
6	Гайка М12х1,25.6Н.6.019	ГОСТ 5916-70			2
7	Шплинт 3,2х18.019	ГОСТ 397-79			5
8	Гайка М6-6Н.6.019	ГОСТ 5915-70			3
9	Втулка	082-4605017	4605	017	3
10	Втулка	082-4605053	4605	053	2
11	Винт	082-4605050-01	4605	050	1
12	Труба	082-4605070	4605	070	1
13	Палец	082-4605041	4605	041	1
14	А61.05.004	А61.05.004			4
15	Чека	082 4605042	4605	042	4
16	Винт	082-4605050	4605	050	1
17	Гайка М12х1,25.6Н.6.019	ГОСТ 5916-70			1
18	Тяга	082 4605090	4605	090	2
19	Рычаг	082-4605121	4605	121	1
20	Палец	082-4605122	4605	122	1
21	Болт М8-6gx25.88.35.019	ГОСТ 7796-70			4
22	Серьга	082-4605103	4605	103	4
23	Проушина	082-4605092	4605	092	2
24	Гайка М12х1,25.6Н.6.019	ГОСТ 5916-70			2
25	Шайба 16 ОТ	ОСТ 37.001.715-75			2
26	Шплинт 3,2х18.019	ГОСТ 397-79			4
27	Гайка М8-6Н.6.019	ГОСТ 5919 70			4

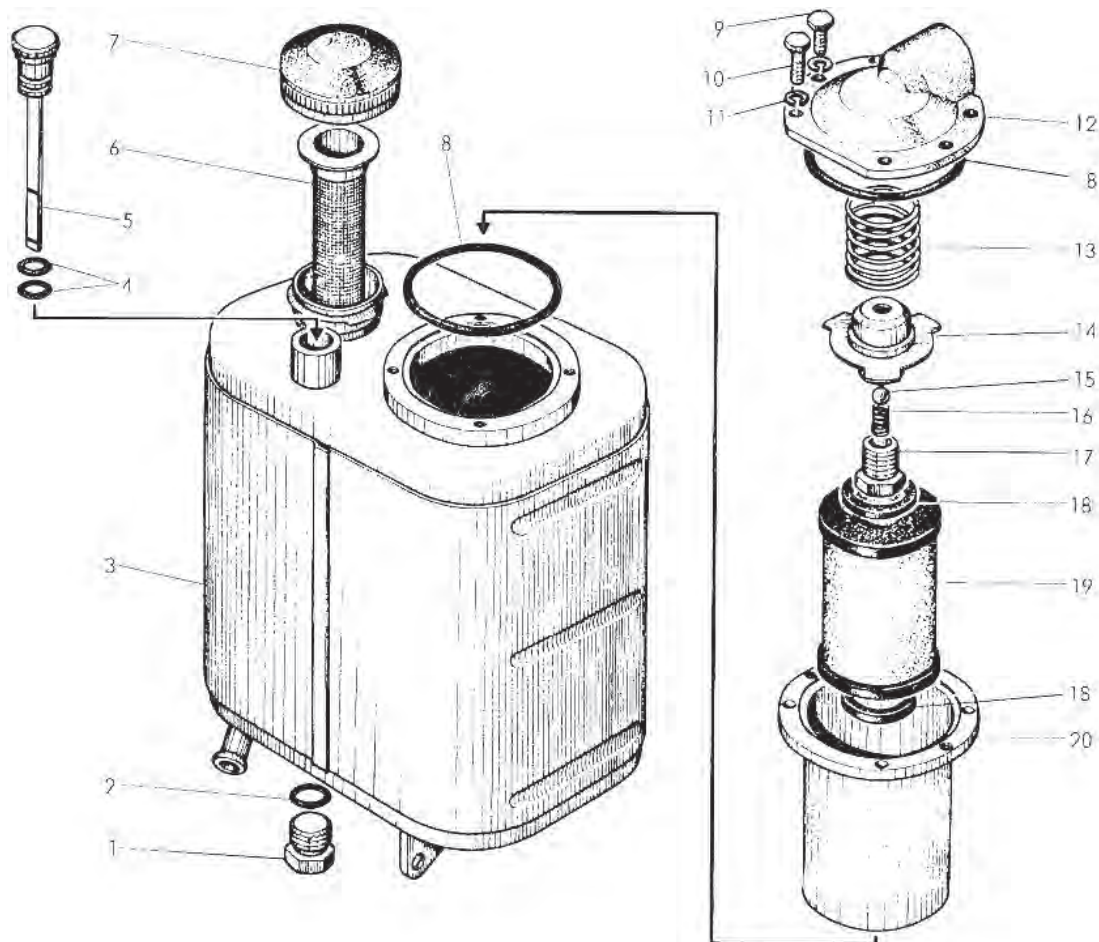
28	Палец	082-4605094	4605	094	2
29	Шайба	082-4605096	4605	096	4
30	Гидроцилиндр	Ц40х70-11			1
31	Болт М8-6gx25.88.35.019	ГОСТ 7796-70			2
32	Шайба 8Т	ОСТ 37.001.115-75			2
33	Шайба	082-4605019	4605	019	2
34	Масленка 1.3.Цбхр	ГОСТ 19853-74			2
35	Втулка	082-4605016	4605	016	2
36	Ось	082-4605014	4605	014	1
37	Кронштейн	082-4605030	4605	030	2
38	А61.07.001	А61.07.001			1
39	Шкворень	082-4605113	4605	113	1
40	Поперечина (38-40)	082-4605111	4605	111	1
41	Винт	082-4605101	4605	101	2
42	Стяжка	082-4605102	4605	102	2
43	Винт	082-4605101-01	4605	101	2
44	Шплинт 3,2х18.019	ГОСТ 397-79			5
45	Гайка М6-6Н.6.019	ГОСТ 5915-70			3

## Раскос МТЗ-112Н, 132Н



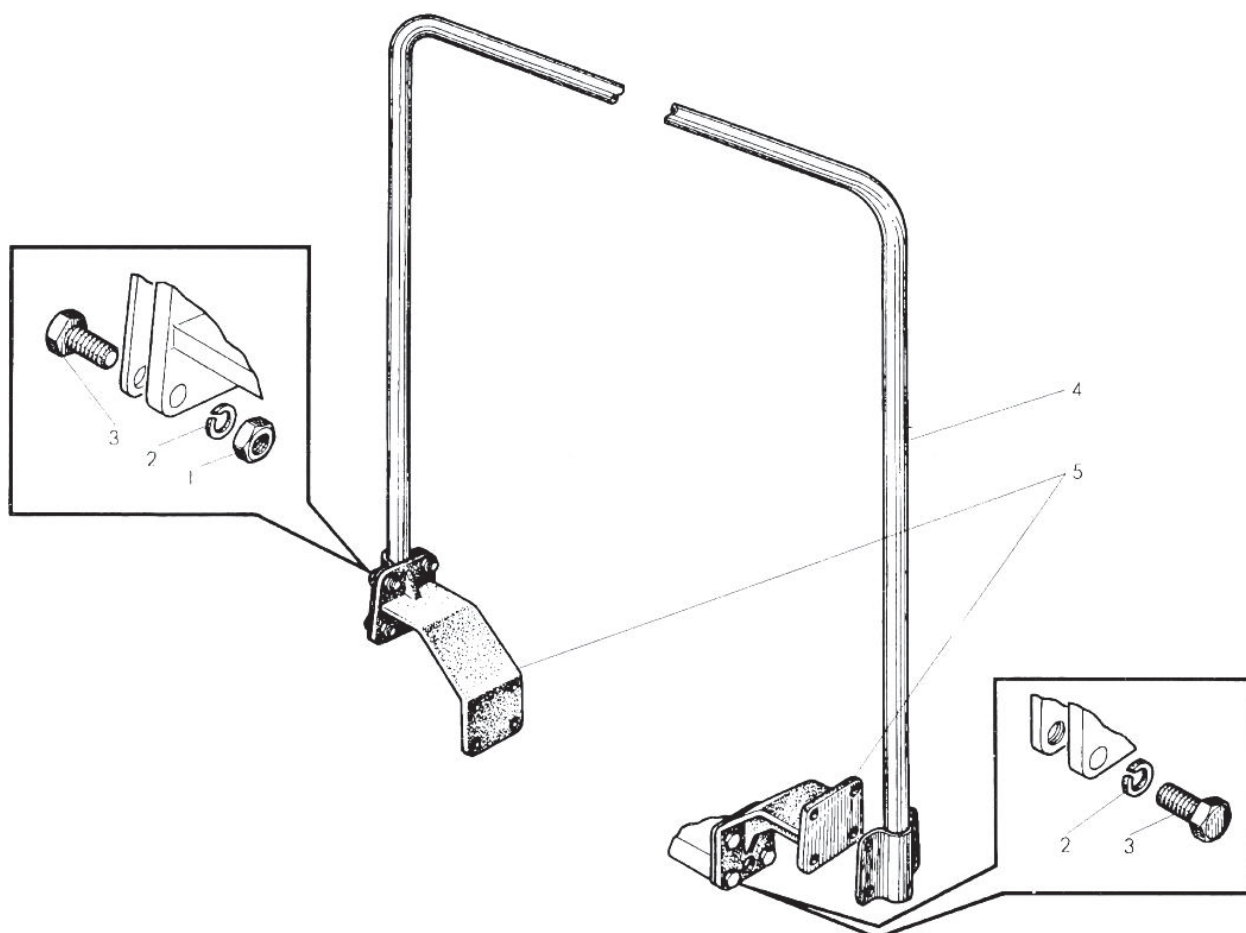
№	Деталь	Артикул	Группа	Номер	Кол-во
1	Ось	A61.01.016-Б			1
2	Вилка	082-4605080	4605	080	1
3	А 61.01.014	А 61.01.014			1
4	Болт	082-4605024	4605	024	1
5	Вилка	082-4605060	4605	060	1
6	Штифт 6x20	ГОСТ 3128-70			1
7	Шайба 6.01.019	ГОСТ 11371-78			1
8	Серьга	082-4605021	4605	021	1
9	Вкладыш	082-4605023	4605	023	1
10	Вал	082-4605022	4605	022	1

## Бак гидросистемы МТЗ-112Н, 132Н



№	Деталь	Артикул	Группа	Номер	Кол-во
	Фильтр (9, 11-20)	220-4608050	4608	050	
1	Пробка	50-4608027-В	4608	027	1
2	Кольцо 013-017-25	ГОСТ 9833-73			1
3	Бак	082-4608115	4608	115	1
4	Кольцо 013-017-25	ГОСТ 9833-73			2
5	Масломер	082-4608130	4608	130	1
6	Фильтр	А61-С06-А3			1
7	Пробка	240-3707200	Электрооборудование, свечи зажигания (запальные) и провода	200	1
8	Кольцо 013-017-25	ГОСТ 9833-73			2
9	Болт М6-6gx12.88.35.019	ГОСТ 7798-70			2
10	ГОСТ 7798-70	ГОСТ 7798-70			4
11	Шайба 8Т	ОСТ 37.001.115-75			6
12	Крышка	220-4608051	4608	051	1
13	50-4608057	50-4608057	4608	057	1
14	Корпус клапана	220-4608070	4608	070	1
15	Шарик 7,938-100	ГОСТ 3722-81			1
16	Пружина	70-4609037	4609	037	1
17	Пробка	220-4608059	4608	059	1
18	Кольцо	80-4608024	4608	024	2
19	Элемент фильтрующий	Реготмас 601Т-1-06			1
20	Стакан	220-4608060	4608	060	1

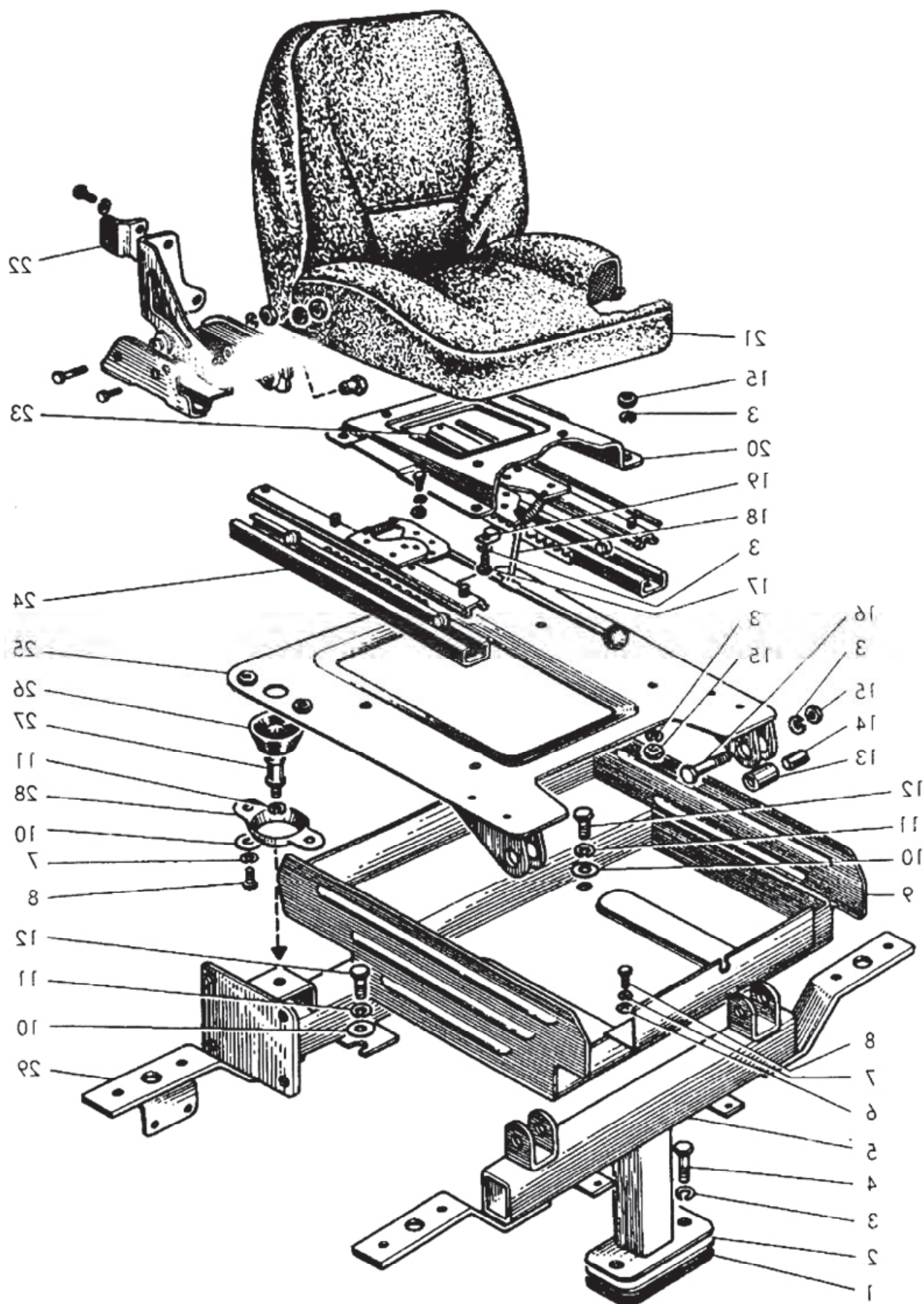
## Дуга безопасности МТЗ-112Н, 132Н



№	Деталь	Артикул	Группа	Номер	Кол-во
1	Гайка М6-6Н.6.019	ГОСТ 5915-70			8
2	Шайба 8Т	ОСТ 37.001.115-75			16
3	Болт М8-6gx25.88.35.019	ГОСТ 7796-70			16
4	Труба	082-6709010	6709	010	1
5	Кронштейн	082-6709011	6709	011	2

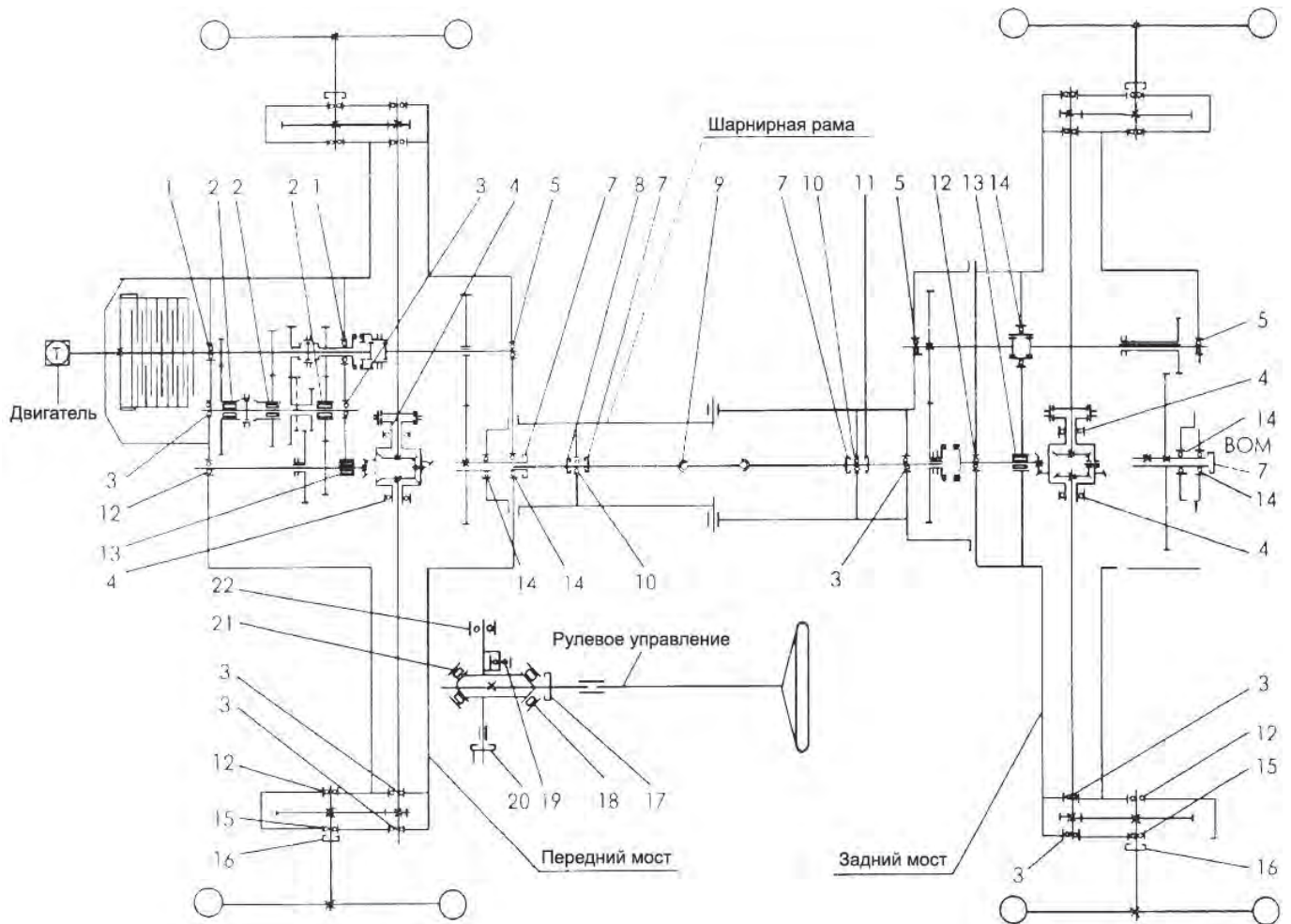


# Сиденье МТЗ-112Н, 132Н



№	Деталь	Артикул	Группа	Номер	Кол-во
1	Прокладка	05M-1702051	Коробка передач, механизм переключения передач	051	1
2	Крышка	082-2401021	Мост задний, картер заднего моста	021	1
3	Шайба 8Т	ОСТ 37.001.115-75			16
4	Болт М8-6gx25.88.35.019	ГОСТ 7796-70			8
5	Опора передняя	082-6800030	Сиденье водителя в сборе (и переднее сидение)	030	1
6	Шайба 6.01.019	ГОСТ 11371-78			2
7	Шайба 8Т	ОСТ 37.001.115-75			6
8	Болт М8-6gx25.88.35.019	ГОСТ 7796-70			6
9	Ящик	082-3919010	Ящик для инструмента	010	1
10	Шайба 6.01.019	ГОСТ 11371-78			7
11	Шайба 8Т	ОСТ 37.001.115-75			13
12	Болт М8-6gx25.88.35.019	ГОСТ 7796-70			6
13	Втулка	80-4616063	4616	063	2
14	Втулка	082-6800011	Сиденье водителя в сборе (и переднее сидение)	011	2
15	Гайка М6-6Н.6.019	ГОСТ 5915-70			10
16	Болт М8-6gx25.88.35.019	ГОСТ 7796-70			2
17	Болт М8-6gx25.88.35.019	ГОСТ 7796-70			4
18	Стяжка	70-6804305-01	Механизм регулирования сиденья водителя (и переднего сиденья)	305	1
19	Скоба	50-3723021	Электрооборудование, соединители электропроводов	021	1
20	Кронштейн	70-6804014	Механизм регулирования сиденья водителя (и переднего сиденья)	014	1
21	Сиденье в сборе	70-6800010-01	Сиденье водителя в сборе (и переднее сидение)	010	1
22	Кронштейн	082-4605043	4605	043	1
23	Механизм в сборе	70-6804390	Механизм регулирования сиденья водителя (и переднего сиденья)	390	1
24	Механизм в сборе	70-6804400	Механизм регулирования сиденья водителя (и переднего сиденья)	400	1
25	Основание	082-6800020	Сиденье водителя в сборе (и переднее сидение)	020	1
26	Опора фары	50-3711038	Электрооборудование, фары	038	2
27	Держатель	70-6700031	6700	031	2
28	Накладка	70-6700116	6700	116	2
29	Опора задняя	082-6800040	Сиденье водителя в сборе (и переднее сидение)	040	1

## Схема расположения подшипников и манжет МТЗ-112Н, 132Н



45

№	Деталь	Артикул	Группа
1	Подшипник	70001067	
2	Подшипник	464906E8	
3	Подшипник	204 K311	
4	Подшипник	11016	
5	Подшипник	30220	
6	Подшипник	8100	
7	Манжета	2.2-30x52-1	
8	Манжета	2.2-25x42-1	
9	Подшипник	904700УС17	
10	Шарикоподшипник	205K	
11	Манжета	2.2-65x90-1	
12	Подшипник	304	
13	Подшипник ГОСТ 8328-75	92305	
14	Подшипник ГОСТ 8338-75	106	
15	Подшипник ГОСТ 8338-75	206	
16	Манжета	2.2-38x58-1	
17	Манжета	2.1-23x35-1/2	
18	Подшипник	977907K1	
19	Подшипник	776801X	
20	Манжета	2.1-32x44-1/2	
21	Подшипник роликовый с сепаратором и нижним кольцом	877907	
22	Подшипник радиальный без внутреннего кольца	922205K	