



Закрытое акционерное общество  
«Красный Октябрь–Нева»  
Санкт-Петербург

**МОТОБЛОК «НЕВА»**

**МБ-3**

**КАТАЛОГ  
запасных частей**

**2013**

Настоящий каталог составлен на основании рабочих спецификаций и чертежей редуктора, ходовой части мотоблока МБ-3 и его модификаций и предназначен для составления заявок на запасные части, необходимые при техническом обслуживании и ремонте мотоблока и двигателя. Каталог составлен по состоянию на 01.02.2013` г.

В каталоге приведен иллюстрированный перечень сборочных единиц и деталей редуктора и ходовой части, а также входящих в комплект мотоблока – фрез-культиваторов. Указаны наименования, обозначения и количество деталей, входящих в сборочную единицу. Обозначения сборочных единиц и деталей, соответствуют номеру чертежа, по которому они изготавливаются на предприятии изготовителе.

Номера отдельных деталей, входящие в состав неразборных сборочных единиц сваркой, в каталоге не приведены. В этом случае указан только номер сборочной единицы.

Модификации двигателя различаются только принципом и деталями системы смазки.

При заказе сборочных единиц и деталей необходимо указать их полное наименование, обозначение и необходимое количество.

Приобрести необходимые Вам детали и сборочные единицы, указанные в настоящем каталоге можно в сервисных центрах или непосредственно на предприятии-изготовителе мотоблока и двигателя по адресу:

Россия, 194100, Санкт-Петербург, ул. Политехническая, дом 13-15. ЗАО "Красный Октябрь–Нева".

Торгово-выставочный комплекс (ТВК) (812) 292-97-97

Заказ комплектующих по почте (812) 297-64-02

Мастерская сервисного центра (812) 297-13-14

Фирменный магазин в Санкт - Петербурге: (812) 297-12-37, (812) 297-77-11

Отдел реализации и маркетинга: (812) 297-62-39, 297-04-40

Email: [neva@motoblok.ru](mailto:neva@motoblok.ru)

[service@motoblok.ru](mailto:service@motoblok.ru)

[www.motoblok.ru](http://www.motoblok.ru)

# МОТОБЛОК МБ-3

В настоящем каталоге приняты следующие обозначения модификаций мотоблоков:

Мотоблок «НЕВА»	с двигателем
МБ-3С-6,0 PRO	EX 17 Robin SUBARU
МБ-3Н-5,0	GC 160 Q HONDA
МБ-3Б-6,0	I/C 6,0
МБ-3С-7,0	EX 21 Robin SUBARU





Рис.№	Поз.	Наименование	Обозначение	Кол.	Примечание
1	1	Ограничитель	005.45.0116-01	1	
	2	Кронштейн	005.47.0165	1	
	3	Шкворень	005.47.1230	2	
	4	Сцепное устройство	005.62.0010	1	
	5	Гайка	M10 DIN 985	4	арт. 0368 10
	6	Болт	M8x16 DIN 933	4	арт. 0057 8 16
	7	Крыло левое	005.62.0101-01	1	
	8	Болт	M8x40 DIN 933	4	
	9	Болт	M8x45 DIN 933	4	арт. 0057 8 45
	10	Шайба	M8 DIN 125	8	арт. 0496 8
	11	Шайба	M8 DIN 127	8	арт. 0441 8
	12	Гайка	M8 DIN 934	8	арт. 0317 8
	13	Крыло правое	005.62.0101	1	
	14	Ручка	005.62.0117	1	
	15	Шайба профильная	ШП200 D20	4	Доп. замена 005.40.0145
	16	Платформа	005.62.0050	1	
	17	Прокладка	005.47.0054	2	
	18	Болт	M10x100 DIN 933	4	арт. 0057 10 100
	19	Палец ОСТ 37001163-75	10x65	1	арт. 260071
	20	Шплинт НР 20044	3x50	1	
	21	Стойка	005.62.0113-01	1	

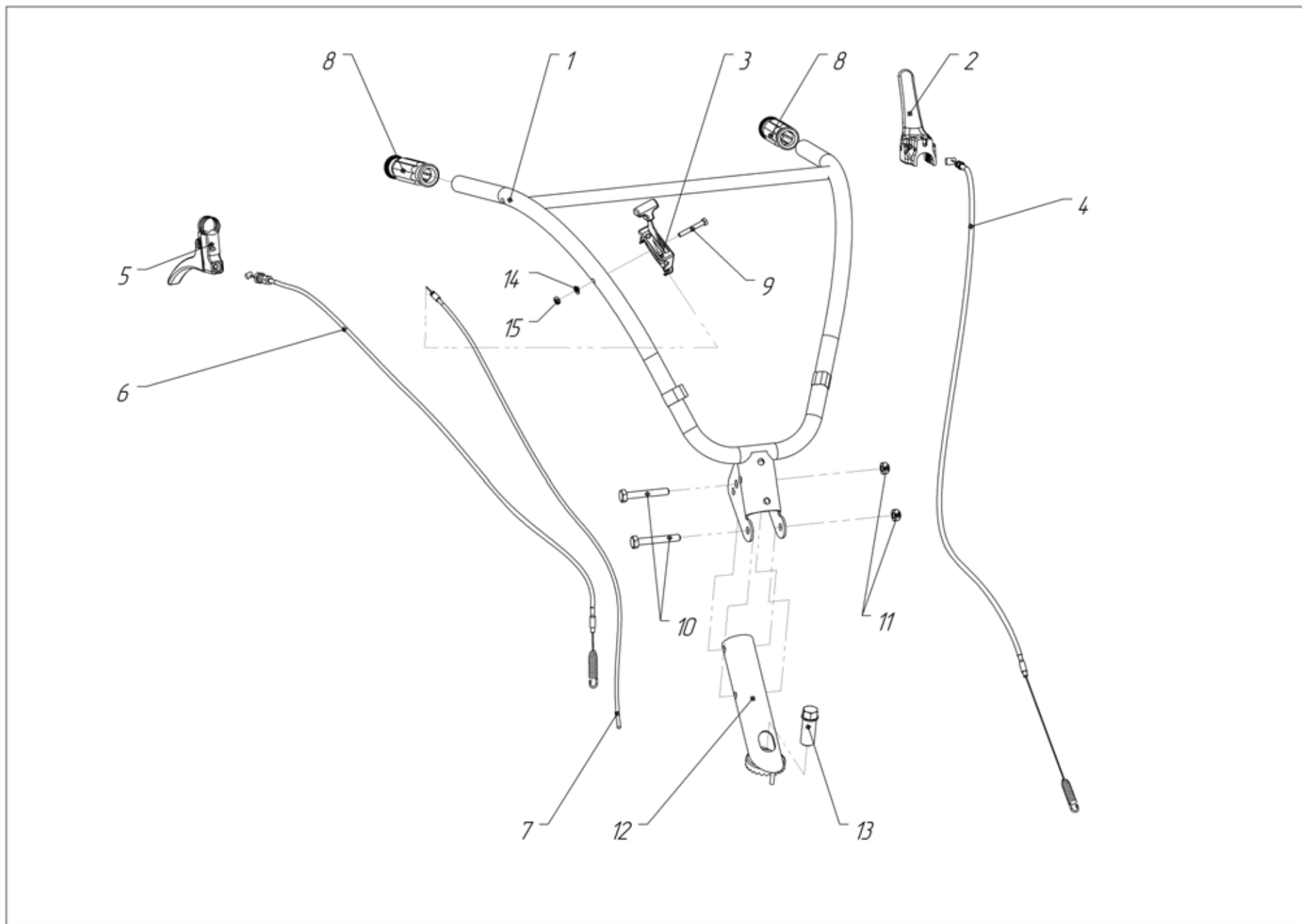


Рис. 2

Рис.№	№ поз.	Наименование	Обозначение	Кол.	Примечание
2	1	Руль	005.62.0230-01	1	
	2	Рукоятка	LASC 55R00T	1	
	3	Акселератор	LGAR070F	1	
	4	Трос сцепления	005.47.1170-03	1	
	5	Рукоятка расцепителя	LABC7R00	1	
	6	Трос сцепления	005.81.0590-04	1	
	7	Трос газа	005.81.0380	1	МБ-3С-6,0 PRO, МБ-3С-7,0
			005.81.0370-01	1	МБ-3Н-5,0
			005.62.0290	1	МБ-3Б-6,0
	8	Рукоятка	005.47.0127-02	2	
	9	Болт	M6-6g×50.58.016	1	из комплекта поставки акселератора
	10	Болт	M10x70 DIN 933	2	арт. 0057 10 70
	11	Гайка	M10 DIN 985	2	арт. 0368 10
	12	Рулевая колонка	005.62.0220	1	
	13	Гайка руля	005.62.0201	1	
14	Шайба	A6.01.10.019	1	из комплекта поставки акселератора	
15	Гайка	M6-6H.58.016	1	из комплекта поставки акселератора	

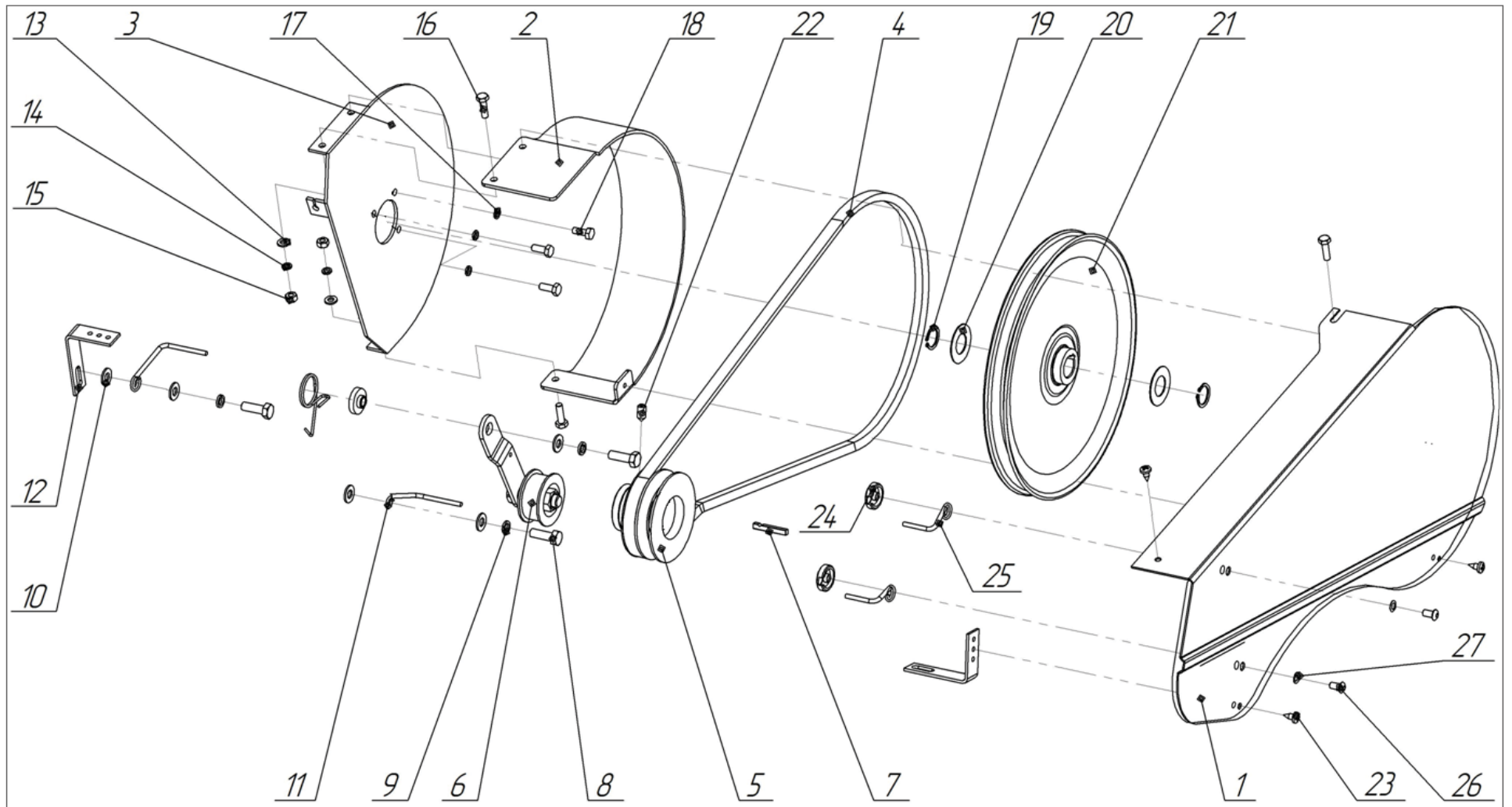


Рис. 3



Рис. №	Поз.	Наименование	Обозначение	Кол.	Примечание
3	1	Щиток	005.62.0175	1	
	2	Кожух шкива	005.62.0174	1	
	3	Экран	005.62.0170-02	1	
	4	Ремень	A52 13x1320 Li A1350Ld	1	
	5	Шкив ведущий	005.62.0183-02	1	МБ-3С-6,0 PRO; МБ-3С-7,0
			005.62.0183	1	МБ-3Н-5,0; МБ-3Б-6,0
	6	Ролик натяжной	см. Рис.4, Табл.4		
	7	Шпонка	005.62.0132-01	1	МБ-3С-6,0 PRO; МБ-3С-7,0
			005.62.0132-03	1	МБ-3Н-5,0; МБ-3Б-6,0
	8	Болт	M8x25 DIN 933	3	
	9	Шайба	M8 DIN 127	3	арт. 0441 8
	10	Шайба	M8 DIN 125	5	арт. 0496 8
	11	Ограничитель	005.62.0106	2	
	12	Стойка	005.62.0113-01	2	
	13	Шайба	A 6.4 DIN 125-1	3	
	14	Шайба	M6 DIN 127B	3	арт. 0441 6
	15	Гайка	M6 DIN 934	3	
	16	Болт	M6x20 DIN 933	3	арт. 0057 6 20
	17	Шайба	M6 DIN 125	3	арт. 0496 9007
	18	Болт	M6x16 DIN 933	3	арт. 0057 6 16
	19	Шайба стопорная	D20 DIN 471	2	арт. 0438 020
	20	Шайба ОСТ 1 34506-80	1-20-38Ц	2	
	21	Шкив ведомый	005.62.0090-01	1	
	22	Винт установочный	M8x12 DIN 914	1	арт. 0256 08 12
	23	Шуруп-саморез	5,5x13 DIN 7981 FahnLich	3	арт. 0134 04895
	24	Гайка зажимная	005.68.1031	2	Комплект ограничителей для навесного оборудования 005.68.1030 Применяется для работы с навесным оборудованием, поставляется отдельно.
	25	Ограничитель	005.47.0044-02	2	
26	Винт	M6x10 DIN 7380	2		
27	Шайба	M6 DIN 137	2		

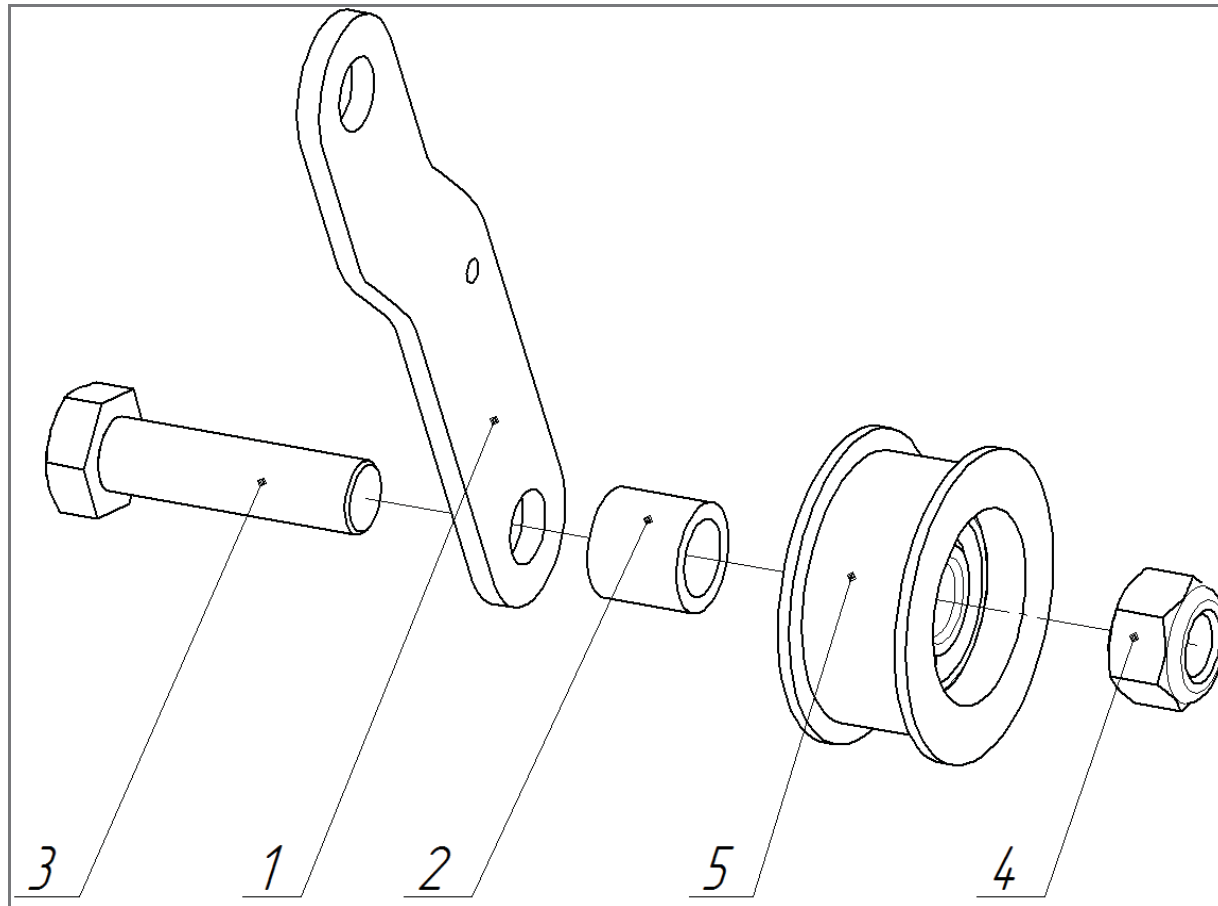


Рис.4

Рис. №	Поз.	Наименование	Обозначение	Кол.	Примечания	
4	1	Кронштейн ролика	005.62.0112-01	1		
	2	Втулка	005.62.0131	1		
	3	Болт	M12x45 DIN 933	1		
	4	Гайка	M12 DIN 985	1		
	5	Ролик с подшипником	Ролик переднего хода	005.82.0032-01	1	
			Подшипник	80201 ГОСТ 7242-81	1	
Шайба стопорная			D32 DIN 472	1		

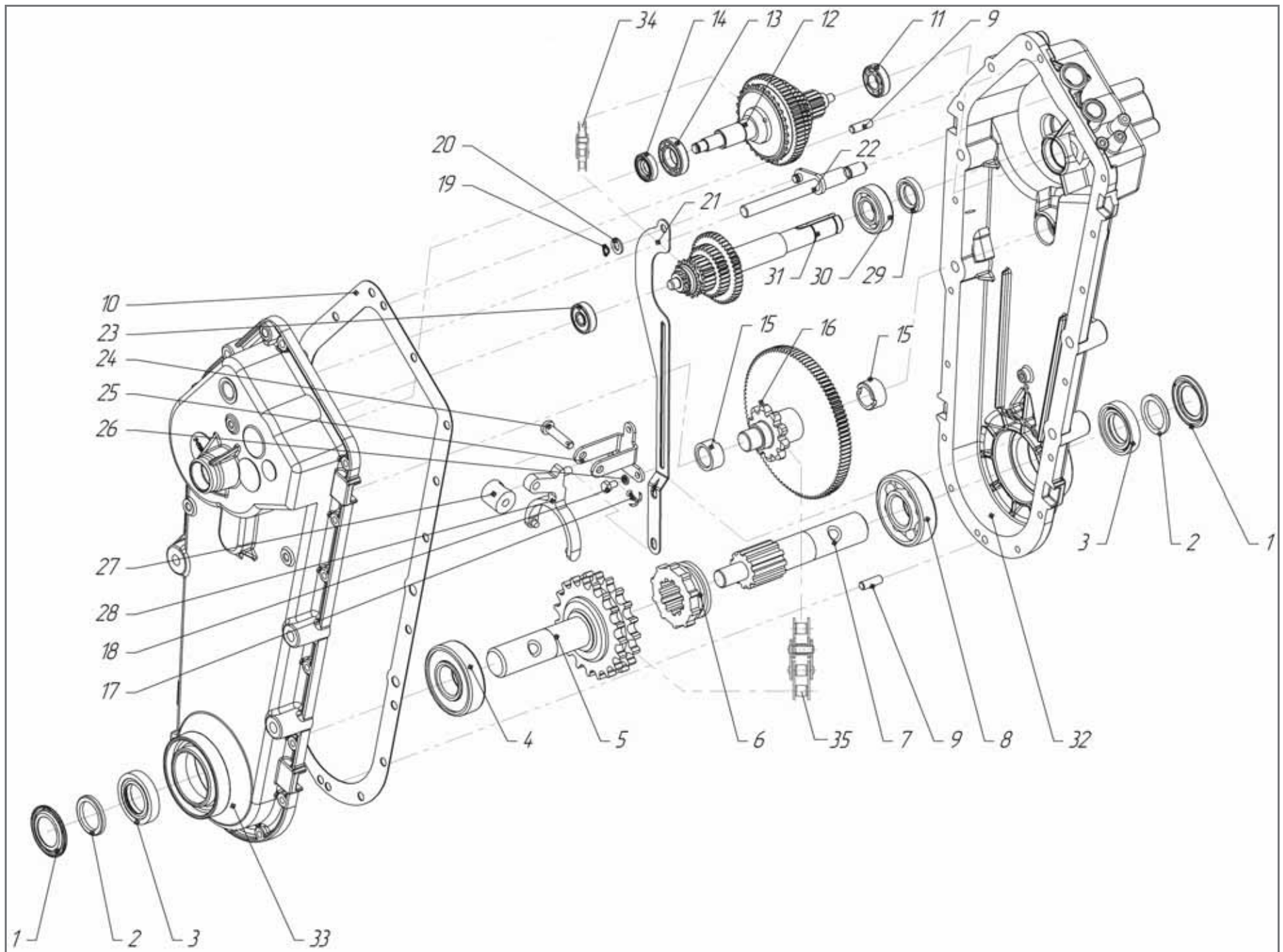


Рис. 5

Рис.№	Поз.	Наименование	Обозначение	Кол.	Примечание
5	1	Тарелка	005.47.0217	2	
	2	Кольцо ГОСТ 288-72	СТ 41-29,5-4	2	
	3	Манжета ГОСТ 8752-79	30x52x10	2	
	4	Подшипник ГОСТ 7242-81	6-60306	1	
	5	Ось правая	005.47.0270	1	005.47.0270-01
	6	Муфта сцепления	005.47.0298	1	
	7	Ось левая	005.47.0293	1	
	8	Подшипник ГОСТ 7242-81	6-60306	1	
	9	Штифт цилиндрический	8×20 DIN 7	2	арт. 0252 8 20
	10	Прокладка корпуса	005.47.0338	1	
	11	Подшипник ГОСТ 7242-81	6-60102	1	
	12	Вал промежуточный	005.47.1920-02	1	см. Рис.6, Табл.6
	13	Подшипник ГОСТ 8338-75	1000904	1	
	14	Манжета ГОСТ 8752-79	2-13x28x7	1	
	15	Втулка	005.47.0308-01	2	
	16	Блок-вал	005.47.1930-01	1	
	17	Шплинт	2,5x20 DIN 94	1	Примен. совместно с поз.24
	18	Болт	M6x10 DIN 933	3	арт. 0057 6 10
	19	Кольцо	8 DIN 471	1	арт. 0438 8
	20	Шайба	8x16x1,6 DIN 125	1	арт. 0407 8
	21	Тяга	005.47.0375-01	1	
	22	Вал	005.47.1970	1	
	23	Подшипник ГОСТ 8338-75	6-200	1	
	24	Палец ОСТ 37.001-163-75	8x35	1	арт. 260038 Примен. совместно с поз.17
	25	Кронштейн	005.47.0324	1	
	26	Шайба	M6 DIN 127	3	арт. 0441 6

<b>Рис.№</b>	<b>Поз.</b>	<b>Наименование</b>	<b>Обозначение</b>	<b>Кол.</b>	<b>Примечание</b>
<b>5</b>	27	Пружина	005.47.0327	1	
	28	Вилка сцепления	005.47.0326-02	1	
	29	Манжета ГОСТ 8752-79	20x35x7	1	
	30	Подшипник ГОСТ 242-81	6-60204	1	
	31	Вал входной	005.47.1911-01	1	см. Рис.7, Табл.7
	32	Половина корпуса левая	005.47.0318-05	1	
	33	Половина корпуса правая	005.47.0317-04	1	
	34	Цепь 38 звеньев ГОСТ 13568-97	ПР-8-460	1	
	35	Цепь 50 звеньев ГОСТ 13568-97	ПР-15,875-23-2	1	

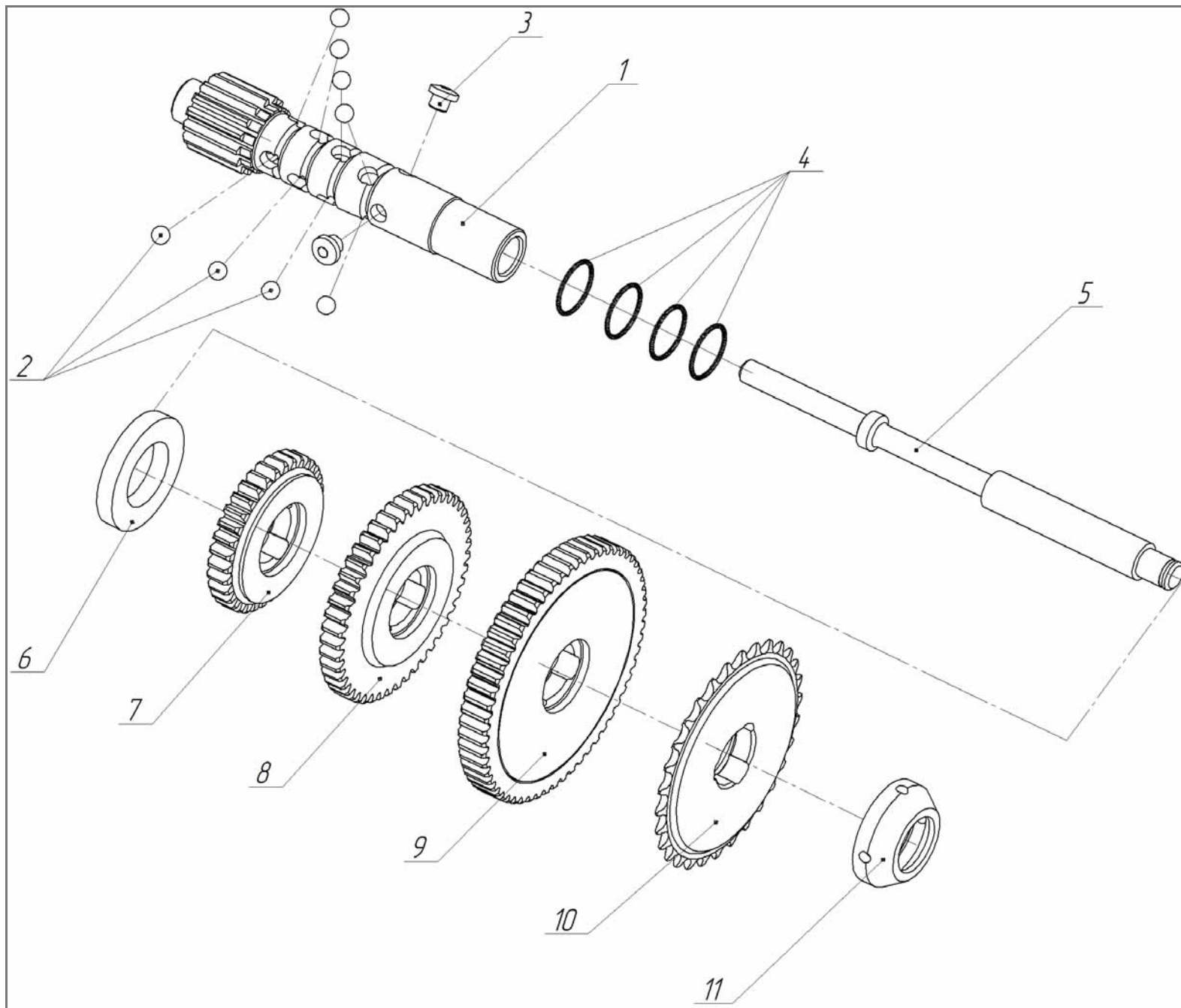


Рис. 6

Рис.№	Поз.	Наименование	Обозначение	Кол.	Примечание
6	1	Вал-шестерня Z=15	005.47.1921-04	1	
	2	Шарик ГОСТ 3722-81	6,0	12	
	3	Втулка	005.47.1929	3	
	4	Пружина	005.47.1934-01	4	2-13x28x7 Манжета ГОСТ 8752-79
	5	Переключатель	005.47.1926-01	1	
	6	Кольцо	005.47.1927-03	1	
	7	Шестерня Z=34	005.47.1922-02	1	
	8	Шестерня Z=47	005.47.1923-02	1	
	9	Шестерня Z=59	005.47.1924-02	1	
	10	Звездочка Z=30	005.47.1925-02	1	
	11	Бандаж	005.47.1928	1	

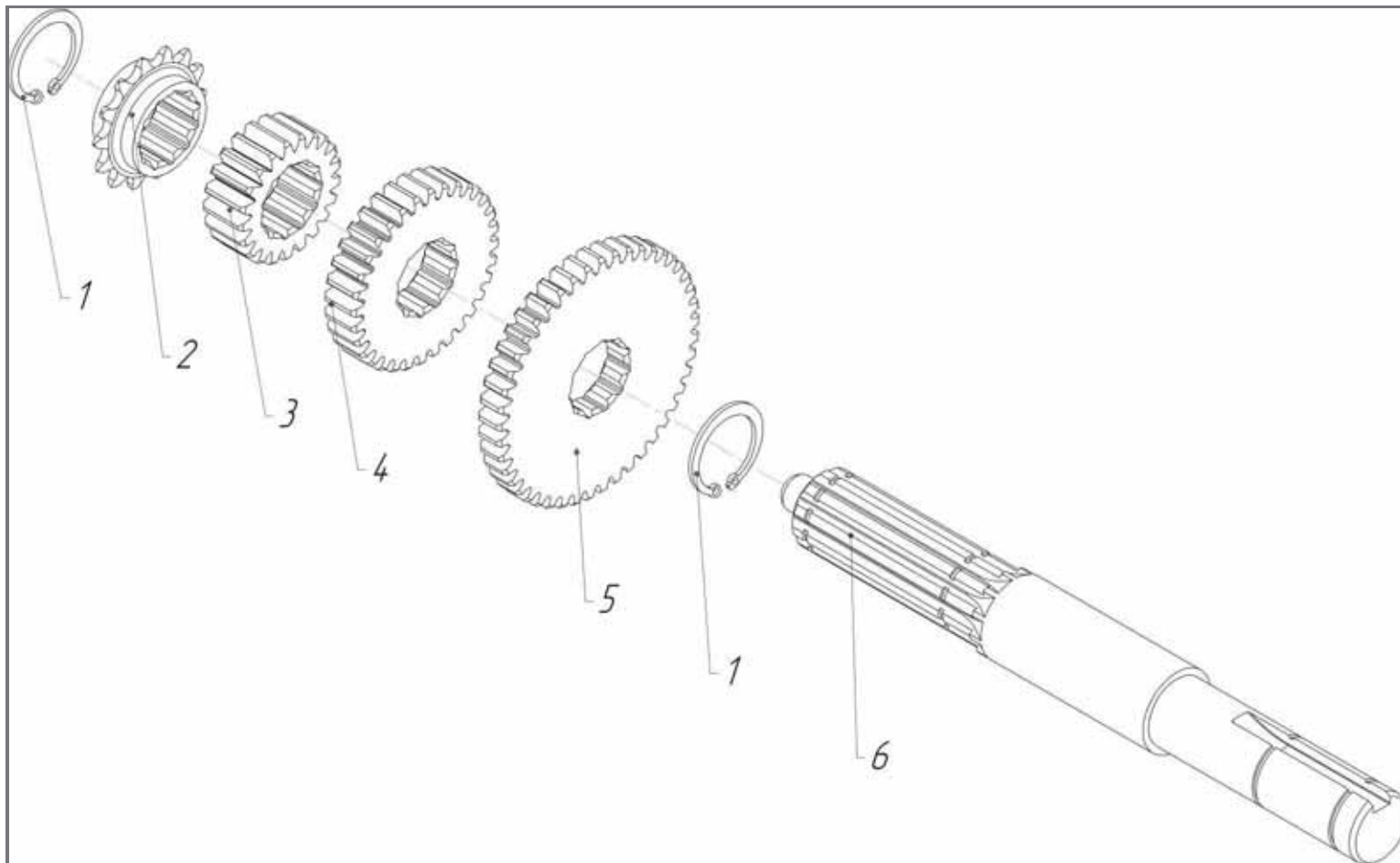


Рис. 7

Рис.№	Поз.	Наименование	Обозначение	Кол.	Примечание
7	1	Шайба стопорная	D22 DIN 471	2	
	2	Звездочка z=14	005.47.1915	1	
	3	Шестерня z=21	005.47.1914	1	
	4	Шестерня z=32	005.47.1913	1	
	5	Колесо z=45	005.47.1912	1	
	6	Вал входной	005.47.1911-01	1	



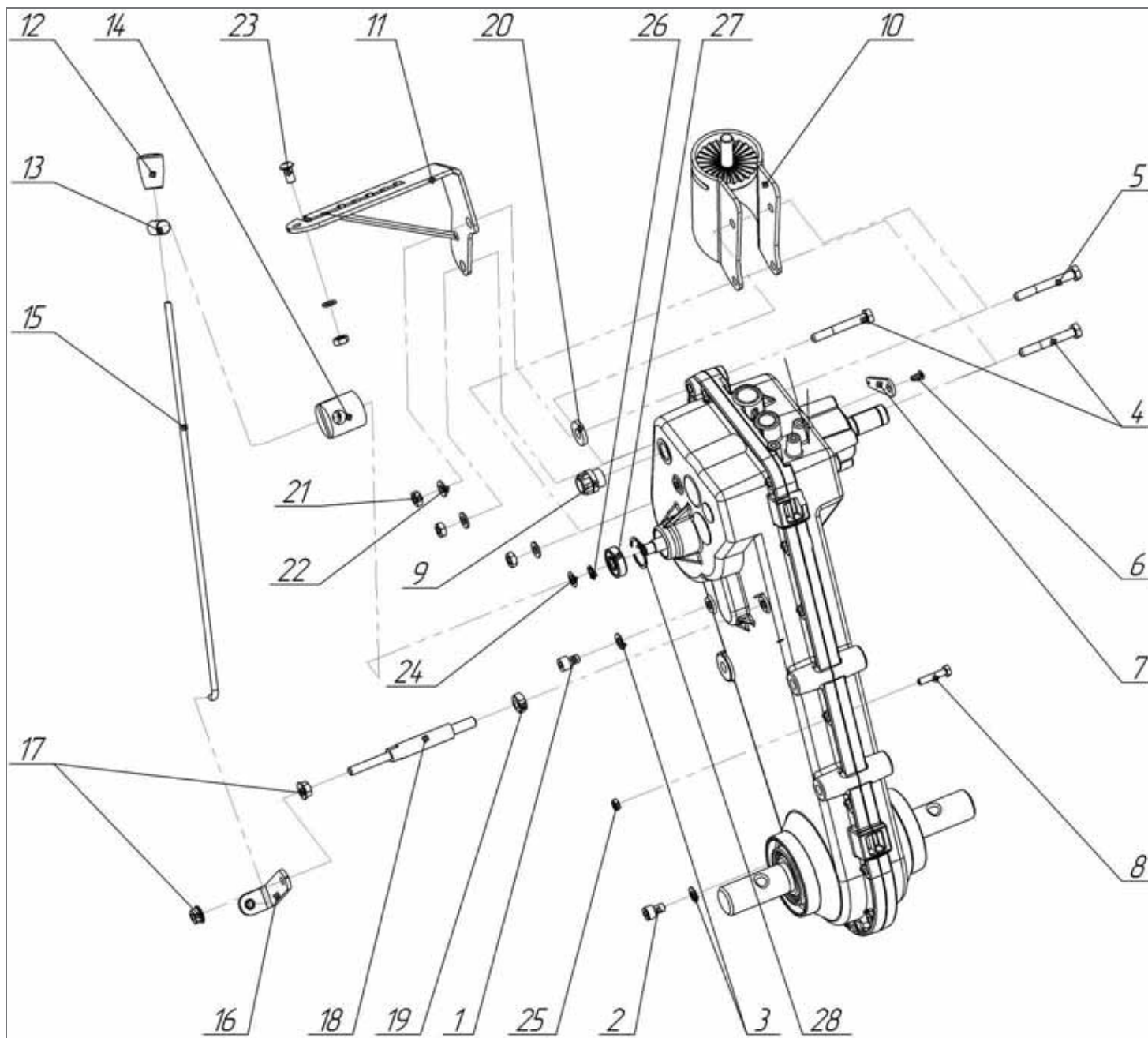


Рис. 8

Рис.№	Поз.	Наименование	Обозначение	Кол.	Примечание
8	1	Болт	M8×16 DIN 912	1	
	2	Болт	M8x12 DIN 912	1	арт. 0084 8 12
	3	Прокладка	005.47.0227	2	
	4	Болт	M8x60 DIN 933	2	арт. 0057 8 60
	5	Болт	M8x65 DIN 933	1	арт. 0057 8 65
	6	Винт	M5x10 ISO 7380	1	арт. 0060 00510
	7	Рычаг	005.47.0379	1	
	8	Болт	M6×30 DIN 933	13	арт. 0057 6 30
	9	Заглушка	005.47.0221	1	
	10	Кронштейн	005.62.0210	1	
	11	Гребенка	005.62.0240-03	1	
	12	Ручка	арт. I108-21 M06 RAL 9011	1	
	13	Ось	005.47.0195-01	1	
	14	Корпус	005.47.0193-01	1	
	15	Рукоятка	005.47.0196-01	1	
	16	Упор	005.62.0280	1	
	17	Гайка	M8 DIN 6923	2	арт. 0394 08
	18	Шпилька	005.47.0197-02	1	
	19	Гайка	M10 DIN 934	1	арт. 0317 10
	20	Шайба	10 DIN 7349	1	арт. 0497 010
	21	Гайка	M8 DIN 985	4	арт. 0368 8
	22	Шайба	8 DIN 125	4	арт. 0496 9007

<b>Рис.№</b>	<b>Поз.</b>	<b>Наименование</b>	<b>Обозначение</b>	<b>Кол.</b>	<b>Примечание</b>
8	23	Винт	M8x16 DIN 7380	1	арт. 0060 00816
	24	Шайба	10x16x0,5 DIN 988	1	арт. 0425 101605
	25	Гайка	M6 DIN 985	13	арт. 0368 6
	26	Шайба стопорная	D10 DIN 471	1	арт. 0439 30
	27	Подшипник ГОСТ 7242-81	80200	1	
	28	Шайба стопорная	D30 DIN 472	1	арт. 0439 30

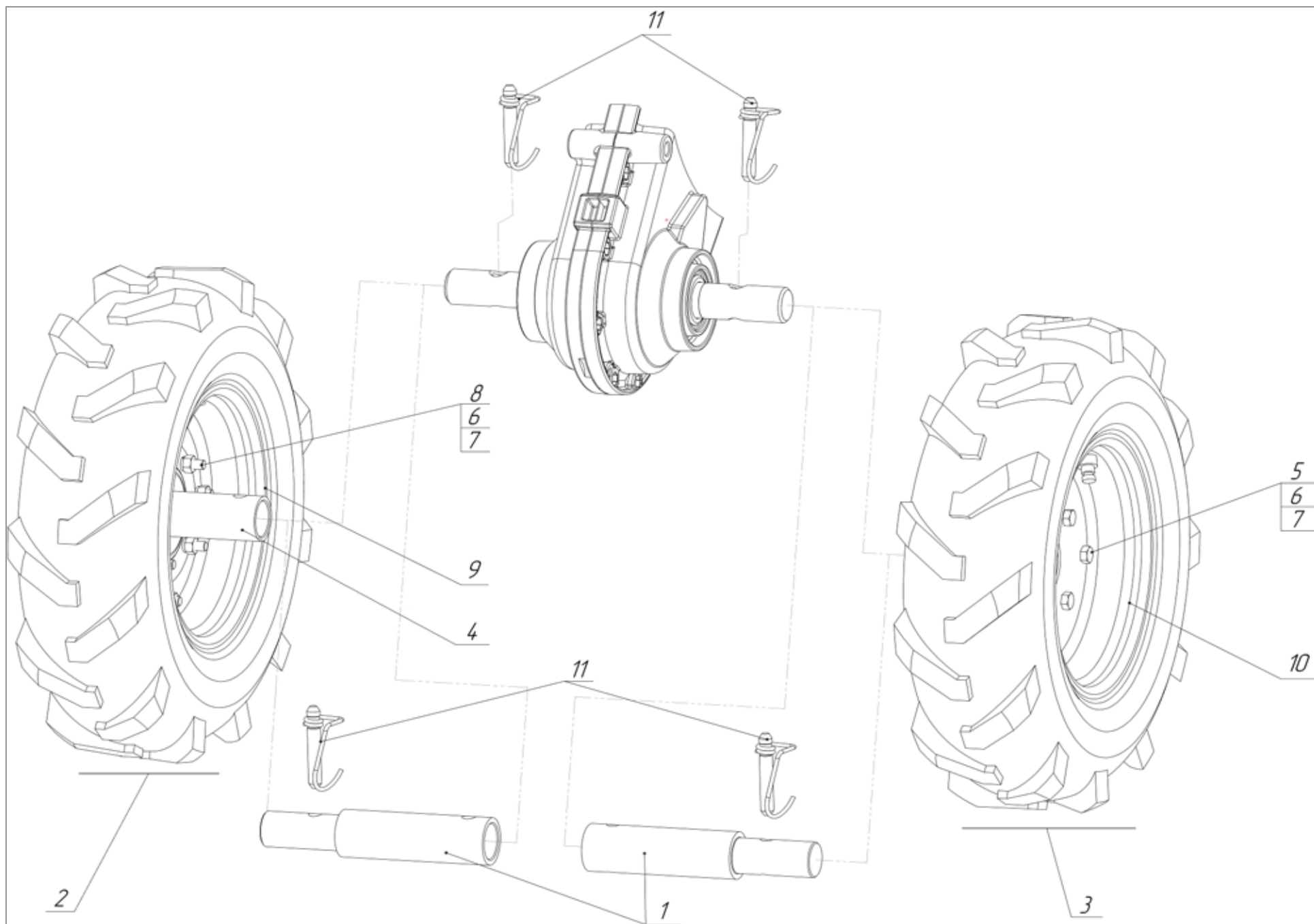


Рис. 9

Рис.№	Поз.	Наименование	Обозначение	Кол.	Примечание
9	1	Удлинитель	005.47.0560-03	2	Доп. замена на 005.47.0565
	2	Колесо правое в сборе с Шиной 4,00-8 модель 603В ТУ38.05.01.057-2002 или с Шиной 4,00-8 модель Л-365 ТУ 2521-041-35445595-2008	005.62.0080	1	
	3	Колесо левое в сборе с Шиной 4,00-8 модель 603В ТУ38.05.01.057-2002 или с Шиной 4,00-8 модель Л-365 ТУ 2521-041-35445595-2008	005.62.0080-01	1	
	4	Ступица	005.62.0120	2	
	5	Болт	M8x16 DIN 933	8	арт. 0057 8 16
	6	Шайба	M8 DIN 127	16	арт. 0441 8
	7	Гайка	M8 DIN 934	16	арт. 0317 8
	8	Болт	M8x20 DIN 933	8	арт. 0057 8 20
	9	Диск колеса 4x8	005.62.0082	2	Доп. замена на SMP 305.00.001
	10	Диск колеса 4x8	005.62.0082-01	2	Доп. замена на SMP 305.00.001-01
	11	Стопор	005.45.0440	4	Доп. замена на Стопор SLPR 1038

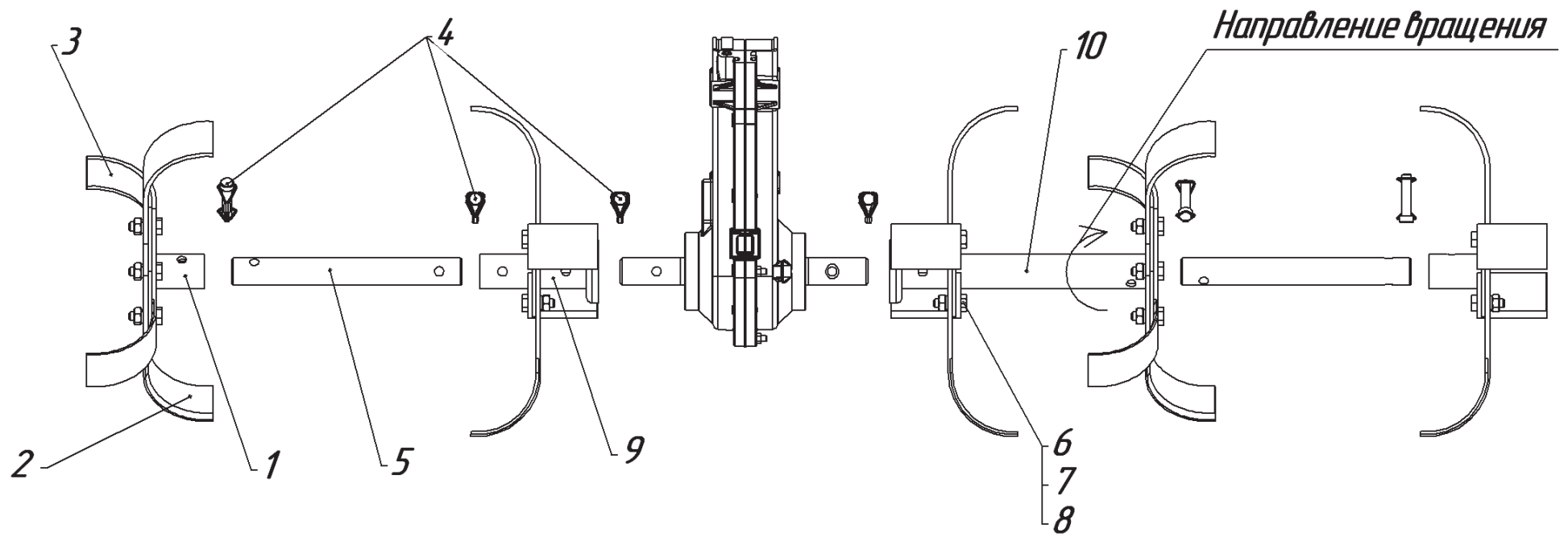


Рис. 10

Рис.№	Поз.	Наименование	Обозначение	Кол.	Примечание
10	1	Ступица	005.47.1810-01	до 2	
	2	Нож левый	005.45.1402	до 12	Взаимозаменяем 005.45.1402-01
	3	Нож правый	005.45.1403	до 12	Взаимозаменяем 005.45.1403-01
	4	Стопор	SLPR 1038	до 10	Взаимозаменяем 005.45.0440
	5	Валик	005.47.1464	до 4	
	6	Болт	M10×30 DIN 933	до 24	Болт M10-6gx30.58.016 ГОСТ 7798-70
	7	Гайка	M10 DIN 934	до 24	Гайка M10-6H.5.016 ГОСТ 5915-70
	8	Шайба	M10 DIN 127	до 24	Шайба 10Т.65Г ГОСТ 6402-70
	9	Ступица	005.45.1410-01	2	
	9	Ступица	005.45.1410	2	
10	Ступица	005.47.0570-02	2		
	Ступица	005.47.0570-01	2		

# УВАЖАЕМЫЙ ПОКУПАТЕЛЬ!

Вы приобрели мотоблок «Нева» МБ-3, изготовленный закрытым акционерным Обществом «Красный Октябрь - Нева», имеющим многолетний опыт производства средств малой сельхозмеханизации.

## **ХРАНЕНИЕ МОТОБЛОКА:**

### **более 30 дней**

Очистите ребра и поверхности охлаждения головки цилиндра, кожух вентилятора, защитную решетку, и зону вокруг глушителя от остатков травы, мусора и плотных отложений пыли.

Перед постановкой на хранение предварительно слить бензин из топливного бака, остатки бензина в топливной камере карбюратора выработать до полной остановки двигателя.

### **более 24 месяцев**

Произведите замену или слив масла на двигателе, когда он еще теплый. Залейте чистое масло в соответствии с рекомендациями руководства по двигателю.

Отсоедините высоковольтный провод от свечи зажигания.

Выверните свечу зажигания и залейте около 15÷20 мл масла в цилиндр. Медленно проверните вал за рукоятку стартера для распределения масла по стенкам цилиндра. Установите свечу на место.

Храните мотоблок в сухом, чистом и проветриваемом помещении.

При погрузке и транспортировке мотоблока он должен занимать свое естественное рабочее положение. Категорически запрещается даже кратковременное положение мотоблока с наклоном в сторону воздушного фильтра. При этом возможно перетекание масла из картера двигателя в полость воздушного фильтра.

## **ТЕХНИКА БЕЗОПАСНОСТИ**

Настоятельно рекомендуем обратить внимание и твердо усвоить основные положения по технике безопасности при проведении технических уходов, эксплуатации и транспортировке мотоблока. При применении навесного и прицепного оборудования строго соблюдать требования безопасности, изложенные в инструкциях, прилагаемых к этому оборудованию.

### **Основные правила:**

- перед началом работы с мотоблоком убедитесь в том, что знаете назначение и работу всех органов управления;
- высота рукояток и рулевая штанга должны быть отрегулированы по физическим данным оператора. Рулевая штанга надежно закреплена;
- не позволяйте детям и людям, не ознакомившимся с инструкцией, пользоваться мотоблоком;

- осматривайте мотоблок полностью перед каждым использованием мотоблоком. Заменяйте поврежденные детали, проверяйте отсутствие протечек топлива и масла;
- перед запуском двигателя убедитесь, что силовой привод отключен от двигателя;
- запрещается эксплуатация мотоблока, в том числе и с прицепной тележкой на дорогах с интенсивным движением;
- нельзя работать на уклонах более 15°. Это может вызвать проблему со смазкой двигателя и повлечь выход его из строя;
- переключение передач в редукторе производить при **полной** остановке вращения ведущего шкива редуктора;
- никогда не работайте со смятыми щитками и ограждениями;
- при ударе ножей культиватора о посторонний предмет, немедленно остановите двигатель и осмотрите мотоблок перед последующим запуском;
- безопасная и долгая работа мотоблока во многом зависит от состояния резиновых пневматических колес. Периодически очищайте их от грязи и застрявшими между грунтозацепами посторонними предметами. Следите за нормами давления воздуха в пневматических шинах. Не допускайте работы с длительным буксованием ведущих колес, особенно с пониженным давлением в шинах.