



Закрытое акционерное общество  
«Красный Октябрь–Нева»  
Санкт-Петербург

**МОТОБЛОК «*НЕВА*»**

**МБ23**

**КАТАЛОГ  
запасных частей  
2015**

Настоящий каталог составлен на основании рабочих спецификаций и чертежей редуктора, ходовой части мотоблока МБ-23 и его модификаций и предназначен для составления заявок на запасные части, необходимые при техническом обслуживании и ремонте мотоблока и двигателя. Каталог составлен по состоянию на 01.02.2015` г.

В каталоге приведен иллюстрированный перечень сборочных единиц и деталей редуктора и ходовой части, а также входящих в комплект мотоблока – фрез-культиваторов. Указаны наименования, обозначения и количество деталей, входящих в сборочную единицу. Обозначения сборочных единиц и деталей, соответствуют номеру чертежа, по которому они изготавливаются на предприятии изготовителя.

Номера отдельных деталей, входящие в состав неразборных сборочных единиц сваркой, в каталоге не приведены. В этом случае указан только номер сборочной единицы.

Модификации двигателя различаются только принципом и деталями системы смазки.

При заказе сборочных единиц и деталей необходимо указать их полное наименование, обозначение и необходимое количество.

Приобрести необходимые Вам детали и сборочные единицы, указанные в настоящем каталоге можно в сервисных центрах или непосредственно на предприятии-изготовителе мотоблока и двигателя по адресу: Россия, 194100, Санкт-Петербург, ул. Политехническая, дом 13-15. ЗАО "Красный Октябрь–Нева".

Торгово-выставочный комплекс (ТВК) (812) 292-97-97

Заказ комплектующих по почте (812) 297-64-02

Мастерская сервисного центра (812) 297-13-14

Фирменный магазин в Санкт - Петербурге: (812) 297-12-37, (812) 297-77-11

Отдел реализации и маркетинга: (812) 297-62-39, 297-04-40

Email: [neva@motoblok.ru](mailto:neva@motoblok.ru)

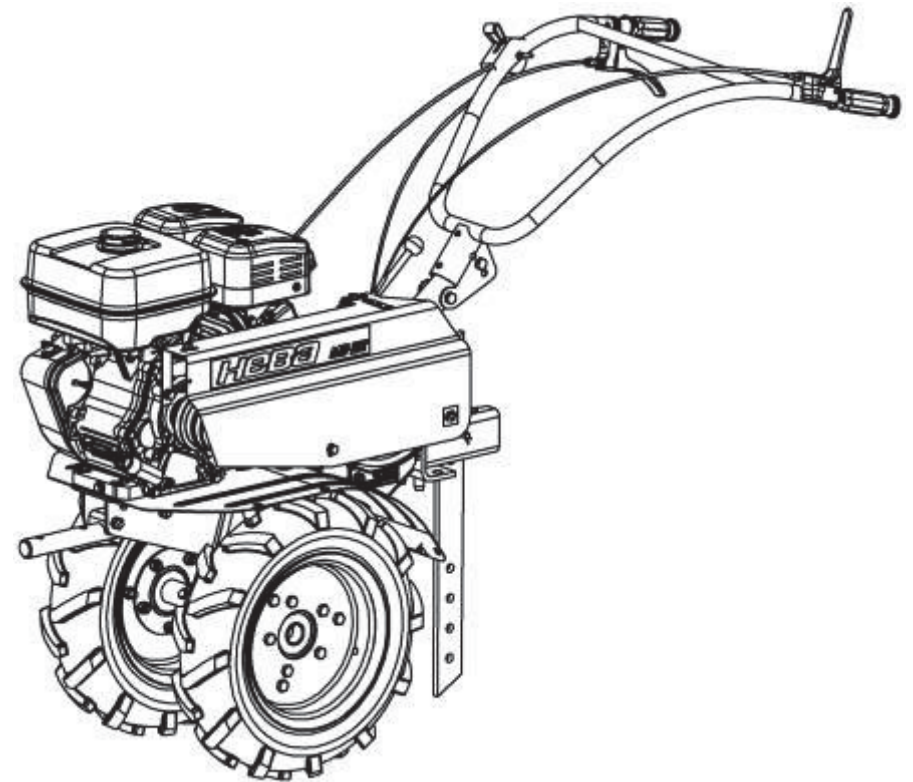
[service@motoblok.ru](mailto:service@motoblok.ru)

[www.motoblok.ru](http://www.motoblok.ru)

# МОТОБЛОК МБ-23

В настоящем Каталоге приняты следующие обозначения модификаций мотоблоков:

Мотоблок «НЕВА»	с двигателем
МБ23-Б8,0	Briggs&Stratton I/C 8,0
МБ23-Б10,0	Briggs&Stratton I/C 10,0
МБ23-Б8,0PRO	Briggs&Stratton Vanguard 8,0
МБ23-Н9,0PRO	Honda GX270
МБ23-С9,0PRO	Subaru EX27



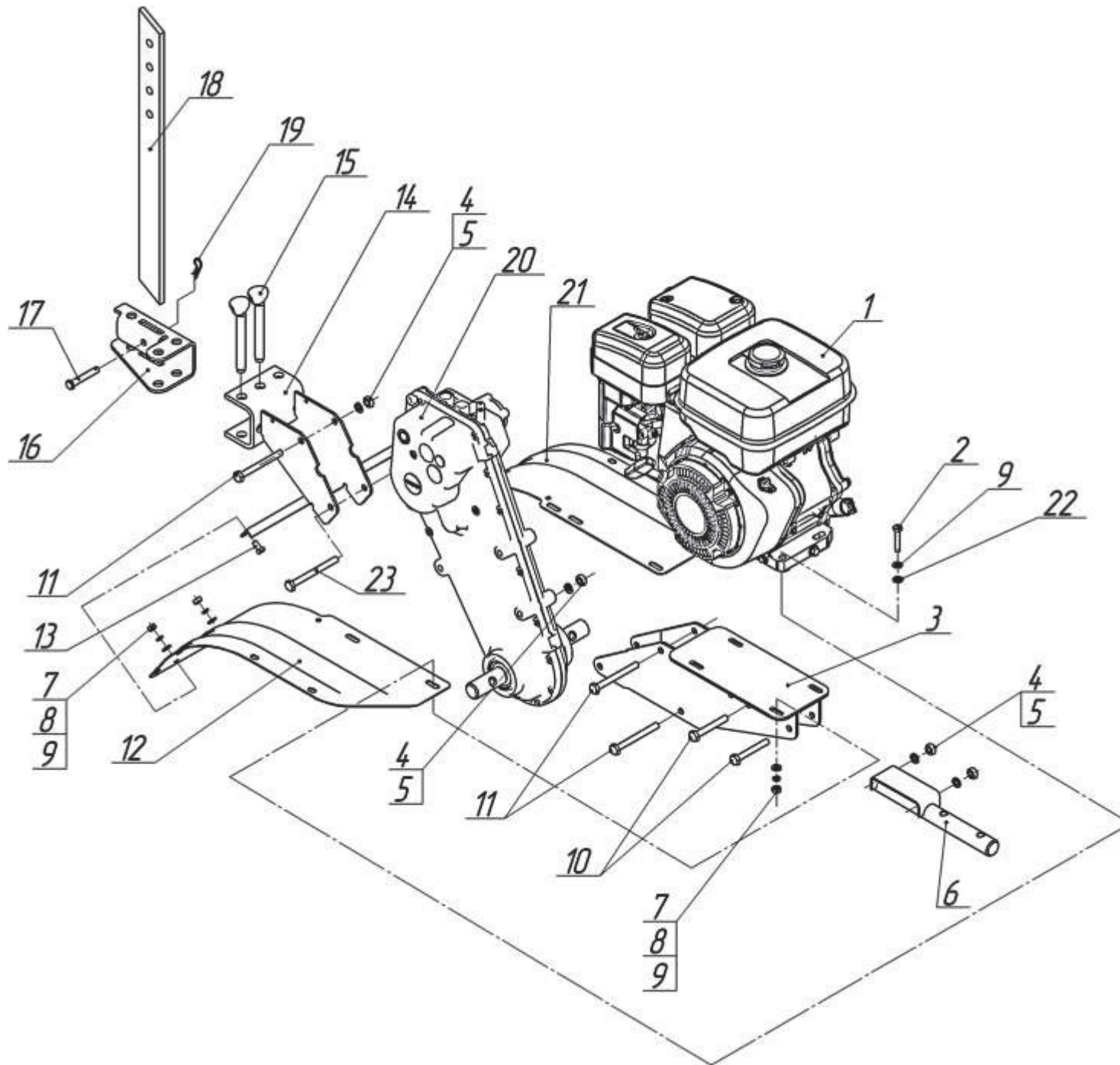


Рис. 1

Рис.	Поз.	Наименование	Обозначение	Кол.	Примечание
1	1	Двигатель		1	
	2	Болт	M8×45 DIN 933	4	
	3	Платформа	005.39.0050-01	1	МБ23-Б8,0 МБ23-Б10,0 МБ23-Б8,0PRO МБ23-Б8,0 (Ø25) МБ23-Б10,0 (Ø25)
			005.39.0050-02		МБ23-Н9,0PRO МБ23-С9,0PRO (Ø25,4) МБ23-С9,0PRO
	4	Гайка	M10 DIN 934	6	
	5	Шайба	M10 DIN 127	6	
	6	Штырь	005.39.0380-01	1	
	7	Гайка	M8 DIN 934	8	
	8	Шайба	M8 DIN 127	8	
	9	Шайба	M8 DIN 125	12	
	10	Болт	M10×75 DIN 933	2	
	11	Болт	M10×100 DIN 933	3	
	12	Крыло правое	005.39.0101	1	МБ23-Б8,0 МБ23-Б10,0 МБ23-Б8,0PRO МБ23-Б8,0 (Ø25) МБ23-Б10,0 (Ø25)
			005.39.0103		МБ23-Н9,0PRO МБ23-С9,0PRO МБ23-С9,0PRO (Ø25,4)
	13	Болт	M8×16 DIN 933	4	
	14	Сцепное устройство	005.39.0010-03	1	
15	Шкворень	005.47.0580	2	доп. замена 005.47.1230	
16	Кронштейн	005.47.0165	1		

<b>Рис.</b>	<b>Поз.</b>	<b>Наименование</b>	<b>Обозначение</b>	<b>Кол.</b>	<b>Примечание</b>
1	17	Палец	10×65 ОСТ 37.001.163-75	1	
	18	Ограничитель	005.45.0116-01	1	
	19	Шплинт игольчатый	НР 20044	1	
	20	Редуктор	005.39.0300-02	1	см. рис. 4-5
	21	Крыло левое	005.39.0102	1	
	22	Шайба	005.45.0104	4	
	23	Болт	M10×110 DIN 933	1	

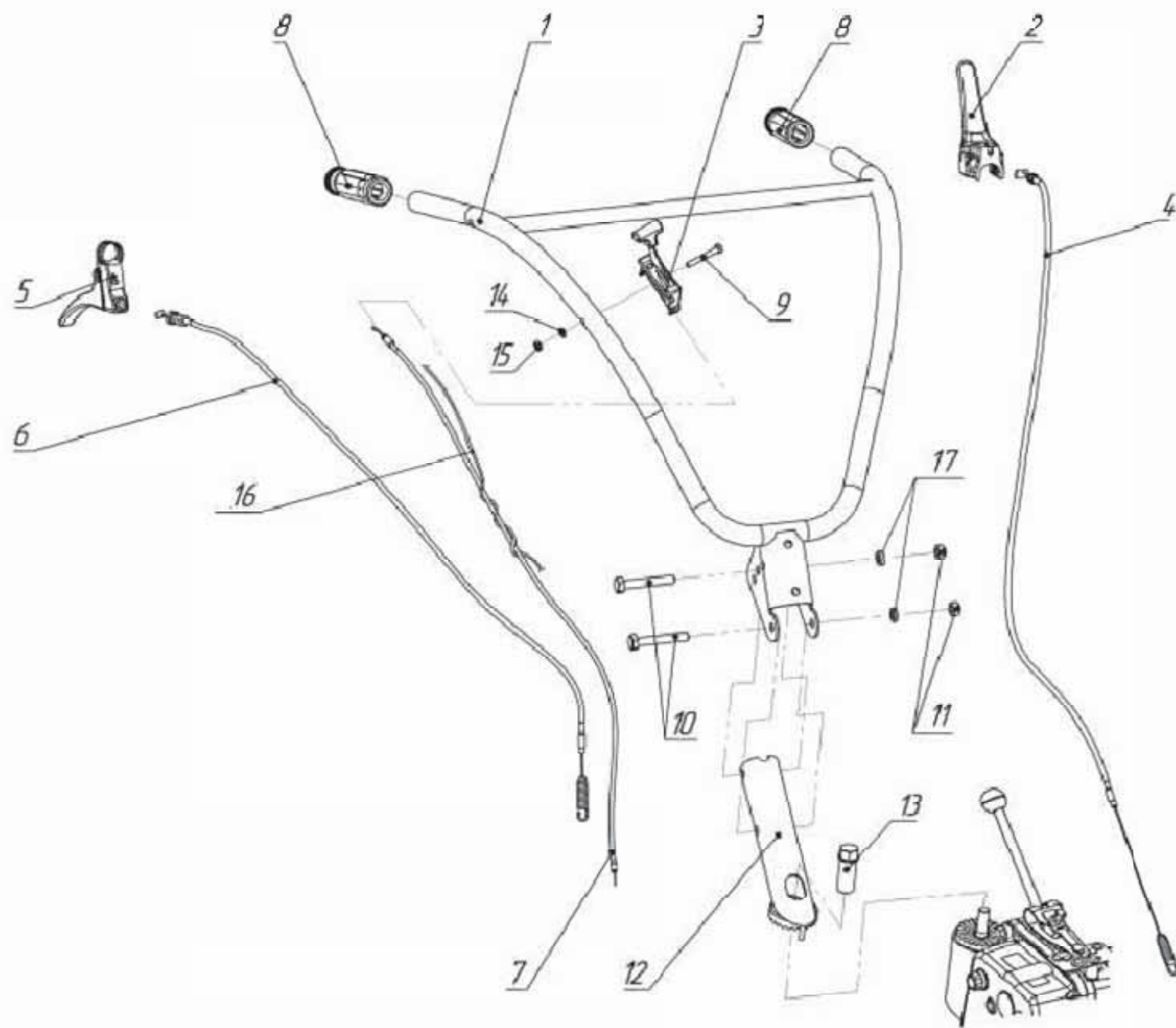


Рис. 2

Рис.	Поз.	Наименование	Обозначение	Кол.	Примечание
2	1	Руль	005.62.0230-01	1	
	2	Рукоятка	LASC 55R00T	1	
	3	Акселератор пластиковый	LGP510.1321	1	МБ23-Б8,0; МБ23-Б10,0; МБ23-Б8,0PRO
		Акселератор с остановом	005.64.0300	1	МБ23-Н9,0PRO; МБ23-С9,0PRO
		Акселератор металлический	LGAR070F.1321	1	МБ23-Б8,0 (Ø 25); МБ23-Б10,0 (Ø 25); МБ23-С9,0PRO (Ø25,4)
	4	Трос сцепления	005.47.1170-03	1	
	5	Рукоятка расцепителя	LABC7R00	1	
	6	Трос сцепления	005.81.0590-04	1	
	7	Трос газа	005.62.0290	1	МБ23-Б8,0; МБ23-Б10,0; МБ23-Б8,0PRO
			005.47.1110	1	МБ23-Н9,0PRO МБ23-Б8,0 (Ø 25); МБ23-Б10,0 (Ø 25)
			005.81.0380	1	МБ23-С9,0PRO; МБ23-С9,0PRO (Ø25,4)
	8	Рукоятка	005.47.0127-02	2	
	9	Болт	M6×45 DIN 933	1	из комплекта поставки акселератора
	10	Болт	M10x70 DIN 933	2	
	11	Гайка	M10 DIN 985	2	
	12	Рулевая колонка	005.62.0220-03	1	
	13	Гайка руля	005.62.0201	1	
14	Шайба	M6 DIN 125	1	из комплекта поставки акселератора	
15	Гайка	M6 DIN 985	1	из комплекта поставки акселератора	
16	Провод	005.64.0040	1	МБ23-Н9,0PRO	
17	Шайба	M10 DIN 125	2		



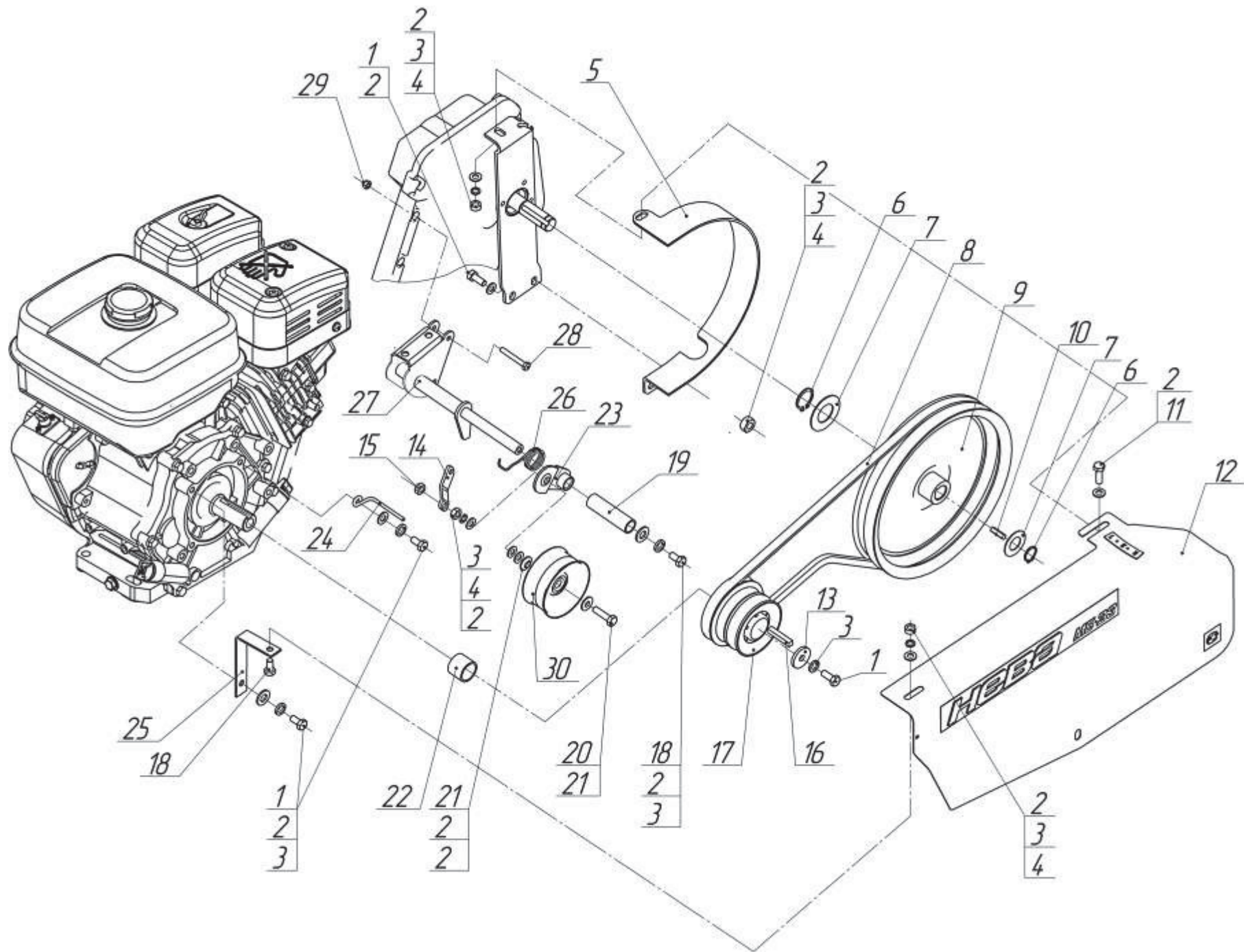


Рис. 3

Рис.	Поз.	Наименование	Обозначение	Кол.	Примечание
3	1	Болт	M8×20 DIN 933	2	МБ23-Н9,0ПРО; МБ23-С9,0ПРО (Ø25,4); МБ23-Б8,0; МБ23-Б10,0; МБ23-Б8,0ПРО
				6	МБ23-Б8,0 (Ø25); МБ23-Б10,0 (Ø25)
				5	МБ23-С9,0ПРО
			из комплекта двигателя	1	МБ23-С9,0ПРО
			3/8"×7/8" UNF L=20 DIN 933	1	МБ23-Б8,0; МБ23-Б10,0; МБ23-Б8,0ПРО
			7/16"-20 UNF DIN 933	1	МБ23-Н9,0ПРО; МБ23-С9,0ПРО (Ø25,4)
			5/16"×7/8" UNF L=20 DIN 933	3	МБ23-Б8,0; МБ23-Б10,0; МБ23-Б8,0ПРО; МБ23-Н9,0ПРО; МБ23-С9,0ПРО (Ø25,4)
	2	Шайба	M8 DIN 125	14	
	3	Шайба	M8 DIN 127	10	
			M10 DIN 127	9	МБ23-Б8,0; МБ23-Б10,0; МБ23-Б8,0ПРО
				1	МБ23-Б8,0; МБ23-Б10,0; МБ23-Б8,0ПРО
	4	Гайка	M8 DIN 934	5	
	5	Кожух ведомого шкива	005.45.0020	1	
	6	Кольцо	A20 DIN 471	2	
	7	Шайба	1-20-38Ц ОСТ 134-506-80	2	
	8	Ремень	A49	1	
9	Шкив ведомый	005.47.0760	1		
10	Шпонка	005.45.0209	1		
11	Болт	M8×25 DIN 933	1		
12	Щиток	005.39.1000-02 Щиток	1	доп. замена 005.39.1000-01	
13	Шайба	M10 DIN 9021	1	МБ23-Б8,0; МБ23-Б10,0; МБ23-Б8,0ПРО	
		005.47.0166	1	МБ23-Н9,0ПРО; МБ23-С9,0ПРО (Ø25,4)	
		005.39.0063	1	МБ23-Б8,0 (Ø25); МБ23-Б10,0 (Ø25); МБ23-С9,0ПРО	
14	Кронштейн	005.47.0076-02	1		
15	Гайка	M8 DIN 985	1		
16	Шпонка	005.47.0147	1	МБ23-Б8,0; МБ23-Б10,0; МБ23-Б8,0ПРО	
		005.47.0105	1	МБ23-Н9,0ПРО; МБ23-С9,0ПРО (Ø25,4)	
		005.47.0105-01	1	МБ23-Б8,0 (Ø25); МБ23-Б10,0 (Ø25)	
		из комплекта двигателя	1	МБ23-С9,0ПРО	

Рис.	Поз.	Наименование	Обозначение	Кол.	Примечание
3	17	Шкив ведущий	005.47.0514-02	1	МБ23-Б8,0; МБ23-Б10,0; МБ23-Б8,0PRO
			005.47.0514-06	1	МБ23-Н9,0PRO; МБ23-С9,0PRO (Ø25,4)
			005.47.0514-09	1	МБ23-Б8,0 (Ø25); МБ23-Б10,0 (Ø25)
			005.47.0514-08	1	МБ23-С9,0PRO
	18	Болт	М8×16 DIN 933	2	
	19	Втулка	005.39.0061-01	1	
	20	Болт	М8×30 DIN 933	1	
	21	Шайба специальная	005.45.0104	4	
	22	Втулка	005.81.0196	1	МБ23-Б8,0; МБ23-Б10,0; МБ23-Б8,0PRO
			005.47.0129	1	МБ23-Н9,0PRO; МБ23-С9,0PRO (Ø25,4)
			005.39.0129	1	МБ23-Б8,0 (Ø25); МБ23-Б10,0 (Ø25)
			005.39.0129-01	1	МБ23-С9,0PRO
	23	Кронштейн	005.45.0070	1	
	24	Ограничитель	005.47.0044	2	МБ23-Б8,0; МБ23-Б10,0; МБ23-Б8,0PRO МБ23-Б8,0 (Ø25); МБ23-Б10,0 (Ø25)
			005.47.0044-03	2	МБ23-Н9,0PRO; МБ23-С9,0PRO (Ø25,4); МБ23-С9,0PRO
	25	Стойка	005.39.0045-02	1	МБ23-Б8,0; МБ23-Б10,0; МБ23-Б8,0PRO
			005.39.0045-01	1	МБ23-Н9,0PRO; МБ23-С9,0PRO (Ø25,4); МБ23-С9,0PRO
			005.39.0045-04	1	МБ23-Б8,0 (Ø25); МБ23-Б10,0 (Ø25)
	26	Пружина	005.47.0035-02	1	
	27	Ось качалки	005.39.0230-04	1	
28	Болт	М6×45 DIN 931	2		
29	Гайка	М6 DIN 985	2		
30	Шкив	005.47.0120	1		

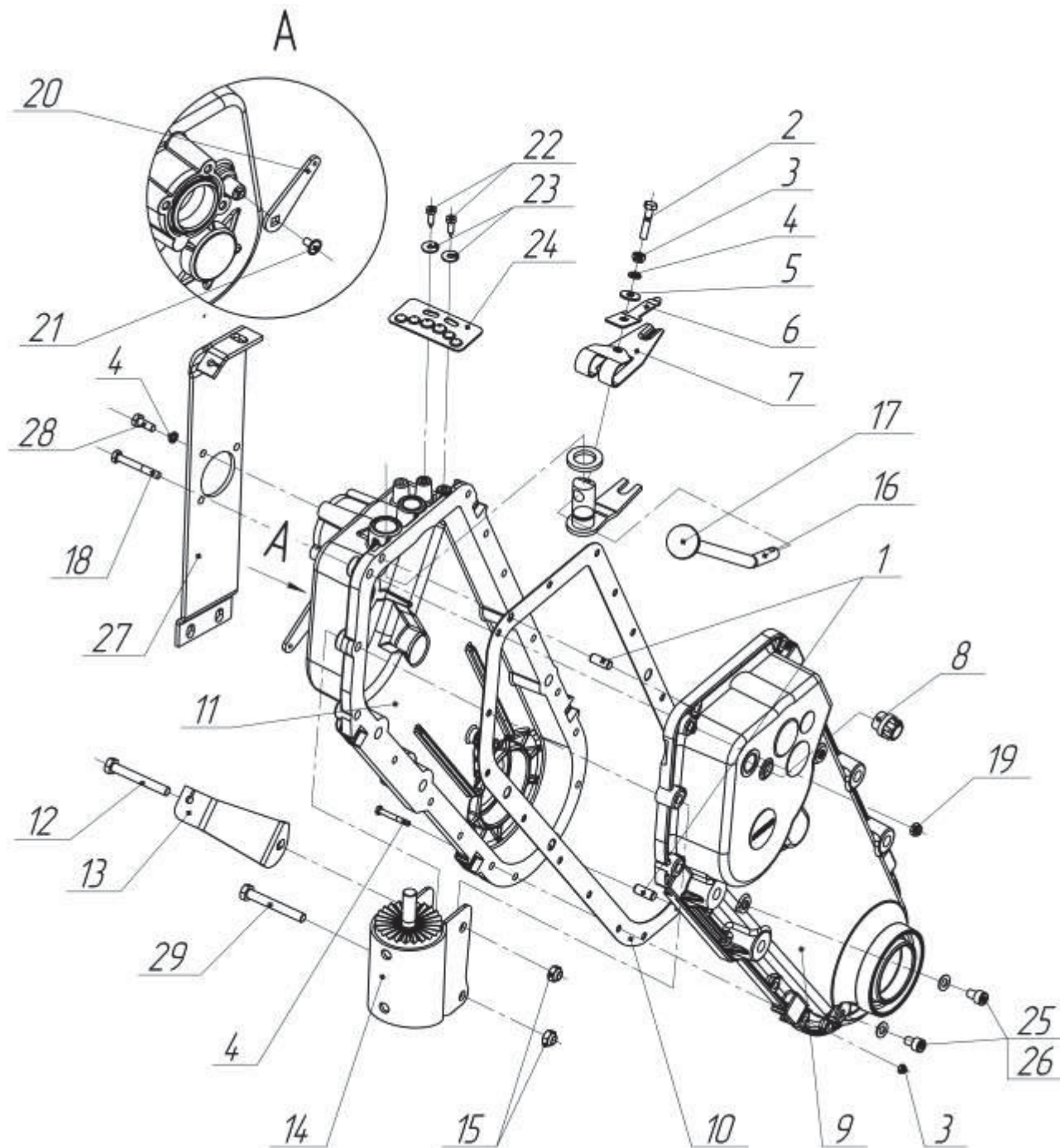


Рис. 4

Рис.	Поз.	Наименование	Обозначение	Кол.	Примечание
4	1	Штифт цилиндрический	8×20 DIN 7	2	
	2	Болт	M6×30 DIN 933	12	
	3	Гайка	M6 DIN 985	12	
	4	Шайба	M6 DIN 127B	4	
	5	Шайба	M6 DIN 9021	1	
	6	Пружина	005.47.0332-02	1	
	7	Пружина	005.47.0332	1	
	8	Заглушка	005.47.0221	1	
	9	Половина корпуса правая	005.47.0317-10	1	
	10	Прокладка корпуса	005.47.0338	1	
	11	Половина корпуса левая	005.47.0318-10	1	
	12	Болт	M8×60 DIN 933	1	
	13	Кронштейн	005.47.0392-01	1	
	14	Кронштейн	005.62.0210-02	1	
	15	Гайка	M8 DIN 934	2	
	16	Рычаг	005.39.0335-01	1	005.39.0335-02
	17	Ручка шаровая	005.47.0336	1	Ручка шаровая, резьба M10×1 ТУ 6-05-1538-77
	18	Болт	M8×50 DIN 933	1	
	19	Гайка	M8 DIN 985	1	
	20	Рычаг	005.47.0379	1	
	21	Винт	M5×10 DIN 7380	1	
	22	Шуруп-саморез	4,8×19 DIN 7976	2	
	23	Шайба	M5 DIN 9021	2	
	24	Плата	005.47.0345	1	
	25	Болт	M8×12 DIN 912	2	
	26	Прокладка	005.47.0227	2	

<b>Рис.</b>	<b>Поз.</b>	<b>Наименование</b>	<b>Обозначение</b>	<b>Кол.</b>	<b>Примечание</b>
4	27	Планка	005.47.0144-02	1	
	28	Болт	M6×16 DIN 933	3	
	29	Болт	M8×55 DIN 933	1	



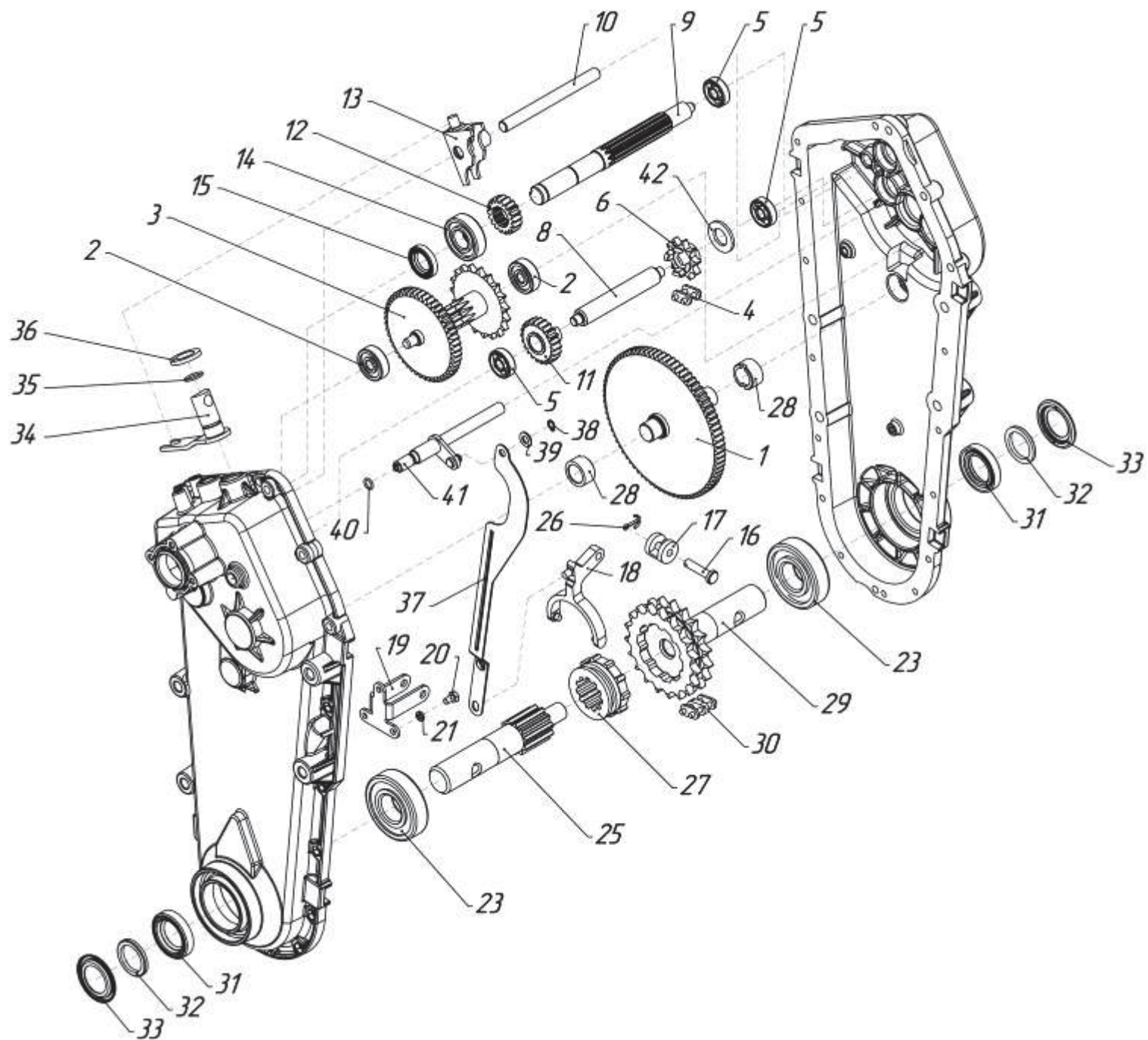


Рис. 5

Рис.	Поз.	Наименование	Обозначение	Кол.	Примечание
5	1	Блок-вал	005.47.0280-06	1	Доп.зам. на 005.47.0280
	2	Подшипник (ГОСТ 8338-75)	300	2	
	3	Блок-звездочки	005.47.0260-05	1	Доп.зам. на 005.47.0260
	4	Цепь 26 звеньев (ГОСТ 13568-75)	Пр-12,7-18,2-2	1	
	5	Подшипник (ГОСТ 8338-75)	200	3	6-200
	6	Звездочка	005.47.0229	1	
	8	Вал промежуточный	005.47.0309-04	1	
	9	Вал входной	005.39.0315-01	1	
	10	Вал переключения	005.47.0238	1	
	11	Колесо зубчатое	005.47.0228	1	
	12	Колесо зубчатое	005.47.0206	1	
	13	Вилка переключения	005.47.0246-03	1	
	14	Подшипник (ГОСТ 7242-81)	60204	1	6-60204
	15	Манжета	20×35×7	1	П-1-20×35-2 ГОСТ 8752-79
	16	Палец (ОСТ 37.001.163-75)	8×35	1	Арт. 260038
	17	Пружина	005.47.0327	1	
	18	Вилка сцепления	005.47.0326-02	1	
	19	Кронштейн	005.47.0324	1	
	20	Болт	M6×14 DIN 933	3	M6-6g×14.58.016 ГОСТ 7798-70
	21	Шайба	M6 DIN 127	3	6.65Г.016 ГОСТ 6402-70
	23	Подшипник (ГОСТ 7242-81)	60306	2	6-60306
	25	Ось левая	005.47.0293	1	
	26	Шплинт (ГОСТ 397-79)	2,5×20.019	1	
	27	Муфта сцепления	005.47.0298	1	
	28	Втулка	005.47.0308-01	2	Доп.зам. на ПГГ.01.001.001
	29	Ось правая	005.47.0270-01	1	Доп. зам. 005.47.0270
	30	Цепь 50 звеньев (ГОСТ 13568-75)	2Пр-15,875-45,4	1	
	31	Манжета	30×52×10	2	П-1-30×52-2 ГОСТ 8752-79



<b>Рис.</b>	<b>Поз.</b>	<b>Наименование</b>	<b>Обозначение</b>	<b>Кол.</b>	<b>Примечание</b>
5	32	Кольцо (ГОСТ 288-72)	СТ 41-29,5-4	2	
	33	Тарелка	005.47.0217	2	
	34	Рычаг переключения передач	005.47.0390-02	1	
	35	Кольцо (ОСТ 100980-80)	017-020-19-2-013	1	
	36	Шайба	20-32-4 DIN 1440	1	
	37	Тяга	005.47.0375-03	1	
	38	Кольцо	8 DIN 471	1	форма А – ЦКИ
	39	Шайба	8×16×1,6 DIN 125	1	
	40	Кольцо (ГОСТ 9833-73)	009-012-19	1	
	41	Вал	005.47.1970	1	
	42	Шайба	005.47.0234	1	

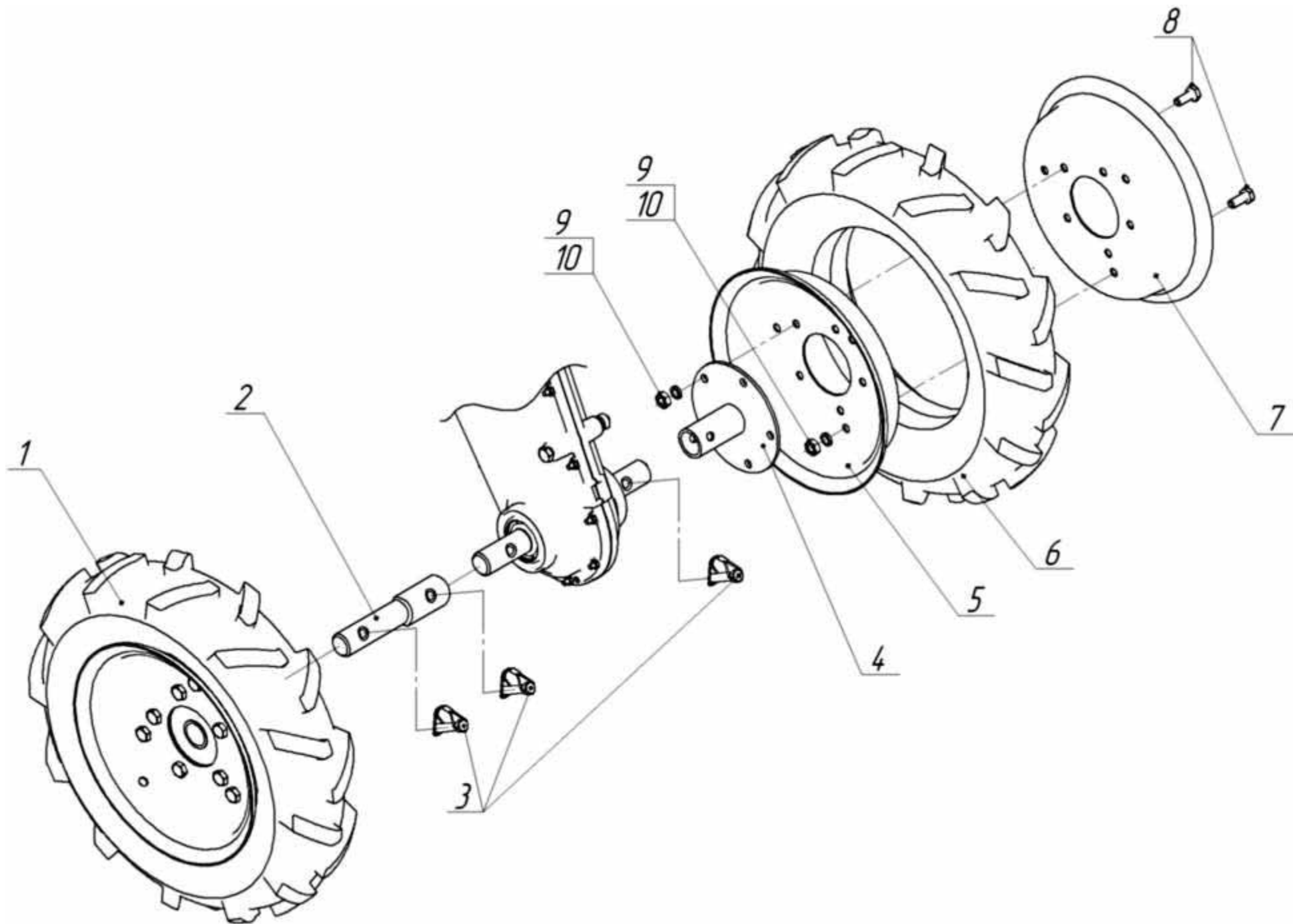


Рис. 6

Рис.	Поз.	Наименование	Обозначение	Кол.	Примечание
6	1	Колесо правое в сборе с шиной 4,00 x10	005.47.0130	1	Взаимозаменяемо с поз. 12 Состоит из поз. 4, 5, 6, 8, 9, 10
	2	Удлинитель	005.47.0565	2	005.47.0560-01; 005.47.0560-02; 005.47.0560-03
	3	Стопор	SLPR 1038	2	005.45.0440
	4	Ступица	005.45.0430-01	2	005.45.0430
	5	Диск правый	005.45.0422	2	
	6	Шина с камерой	4,00 x10	1	Доп. замена на 4,5×10
	7	Диск левый	005.45.0422-01	2	
	8	Болт	M10×25 DIN 933	16	
	9	Гайка	M10 DIN 934	16	
	10	Шайба	M10 DIN 127	16	
	11	Колесо левое в сборе с шиной 4,00 x10	005.47.0130-01	1	Взаимозаменяемо с поз. 13 Состоит из поз. 4, 5, 6, 7, 8, 9, 10
	12	Колесо правое в сборе с шиной 4,50 x10	005.47.1240	1	Взаимозаменяемо с поз. 1 Состоит из поз. 4, 5, 6, 7, 8, 9, 10
	13	Колесо левое в сборе с шиной 4,50 x10	005.47.1240-01	1	Взаимозаменяемо с поз. 11 Состоит из поз. 4, 5, 6, 8, 9, 10

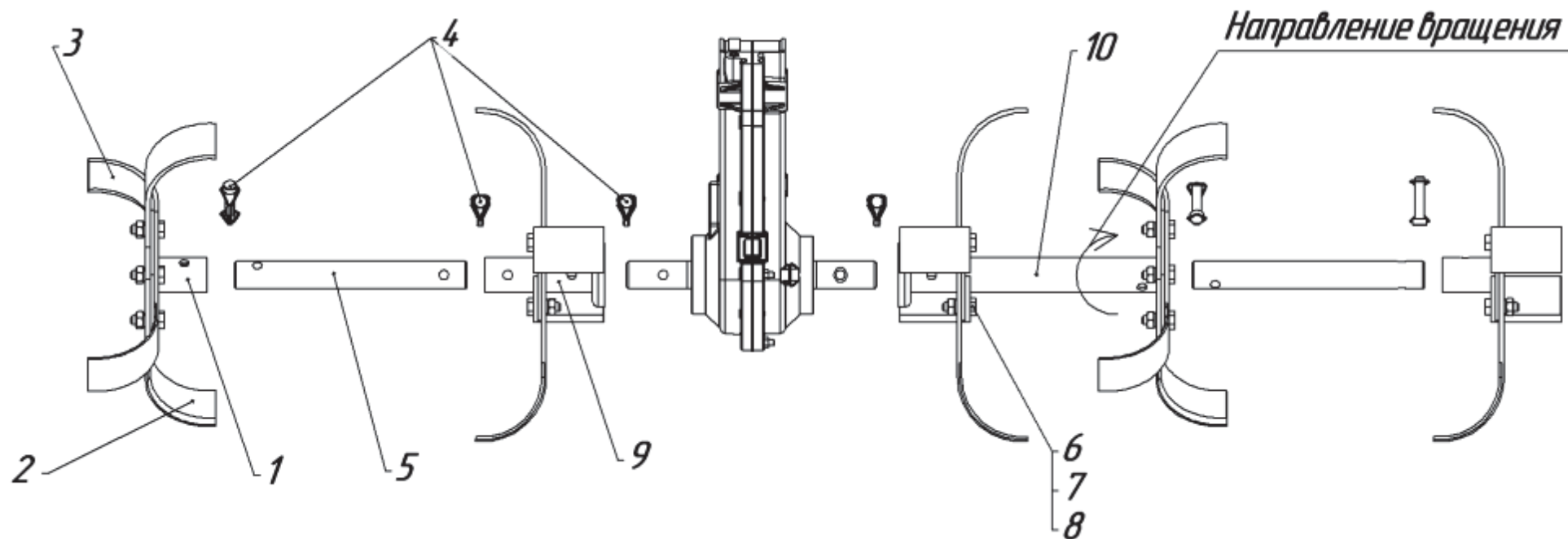


Рис. 7

Рис.	Поз.	Наименование	Обозначение	Кол.	Примечание
7	1	Ступица	005.47.1810-01	до 2	
	2	Нож левый	005.45.1402	до 12	Взаимозаменяем 005.45.1402-01
	3	Нож правый	005.45.1403	до 12	Взаимозаменяем 005.45.1403-01
	4	Стопор	SLPR 1038	до 10	Взаимозаменяем 005.45.0440
	5	Валик	005.47.1464	до 4	
	6	Болт	M10×30 DIN 933	до 24	M10×30 ГОСТ 7798-70
	7	Гайка	M10 DIN 934	до 24	10Ц ОСТ 1.38017-80
	8	Шайба	M10 DIN 127	до 24	10Т.65Г ГОСТ 6402-70
	9	Ступица	005.45.1410-01	2	
	10	Ступица	005.47.0570-02	2	

# УВАЖАЕМЫЙ ПОКУПАТЕЛЬ!

Вы приобрели мотоблок «Нева» МБ-23, изготовленный закрытым акционерным Обществом «Красный Октябрь - Нева», имеющим многолетний опыт производства малогабаритных одноосных тракторов.

## **ХРАНЕНИЕ МОТОБЛОКА:**

### **более 30 дней**

Очистите ребра и поверхности охлаждения головки цилиндра, кожух вентилятора, защитную решетку, и зону вокруг глушителя от остатков травы, мусора и плотных отложений пыли.

Перед постановкой на хранение предварительно слить бензин из топливного бака, остатки бензина в топливной камере карбюратора выработать до полной остановки двигателя.

### **более 24 месяцев**

Произведите замену или слив масла на двигателе, когда он еще теплый. Залейте чистое масло в соответствии с рекомендациями руководства по двигателю.

Отсоедините высоковольтный провод от свечи зажигания.

Выверните свечу зажигания и залейте около 15÷20 мл масла в цилиндр. Медленно проверните вал за рукоятку стартера для распределения масла по стенкам цилиндра. Установите свечу на место.

Храните мотоблок в сухом, чистом и проветриваемом помещении.

При погрузке и транспортировке мотоблока он должен занимать свое естественное рабочее положение. Категорически запрещается даже кратковременное положение мотоблока с наклоном в сторону воздушного фильтра. При этом возможно перетекание масла из картера двигателя в полость воздушного фильтра.

## **ТЕХНИКА БЕЗОПАСНОСТИ**

Настоятельно рекомендуем обратить внимание и твердо усвоить основные положения по технике безопасности при проведении технических уходов, эксплуатации и транспортировке мотоблока. При применении навесного и прицепного оборудования строго соблюдать требования безопасности, изложенные в инструкциях, прилагаемых к этому оборудованию.

### **Основные правила:**

- перед началом работы с мотоблоком убедитесь в том, что знаете назначение и работу всех органов управления;
- высота рукояток и рулевая штанга должны быть отрегулированы по физическим данным оператора. Рулевая штанга надежно закреплена;
- не позволяйте детям и людям, не ознакомившимся с инструкцией, пользоваться мотоблоком;

- осматривайте мотоблок полностью перед каждым использованием мотоблоком. Заменяйте поврежденные детали, проверяйте отсутствие протечек топлива и масла;
  - перед запуском двигателя убедитесь, что силовой привод отключен от двигателя;
  - запрещается эксплуатация мотоблока, в том числе и с прицепной тележкой на дорогах с интенсивным движением;
  - нельзя работать на уклонах более 15°. Это может вызвать проблему со смазкой двигателя и повлечь выход его из строя;
  - переключение передач в редукторе производить при **полной** остановке вращения ведущего шкива редуктора;
  - никогда не работайте со смятыми щитками и ограждениями;
  - при ударе ножей культиватора о посторонний предмет, немедленно остановите двигатель и осмотрите мотоблок перед последующим запуском;
  - безопасная и долгая работа мотоблока во многом зависит от состояния резиновых пневматических колес. Периодически очищайте их от грязи и застрявшими между грунтозацепами посторонними предметами.
- Следите за нормами давления воздуха в пневматических шинах. Не допускайте работы с длительным буксованием ведущих колес, особенно с пониженным давлением в шинах.